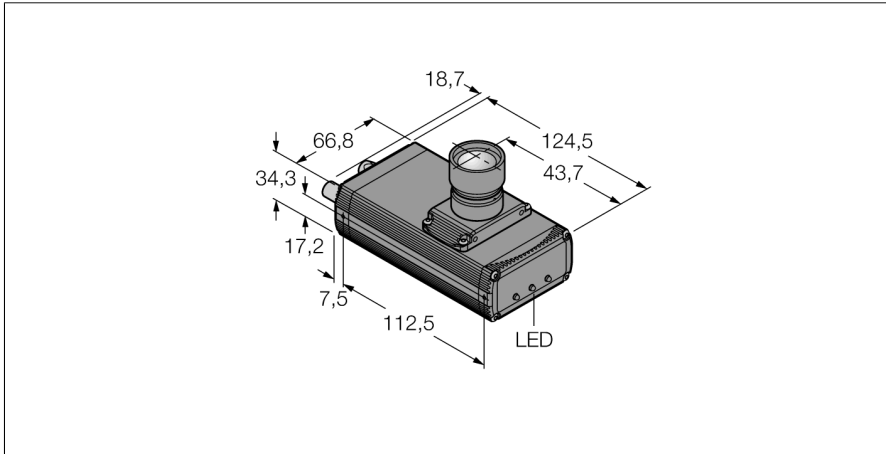


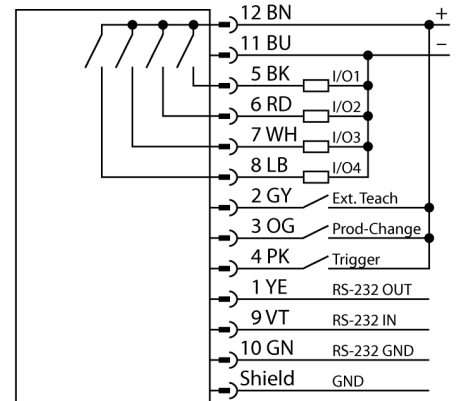
Bildverarbeitung Kamera mit integrierter Auswertung P4O1.3R



- Durch AREA-, EDGE- und GEO-Funktion vollen Funktionsumfang
- 2/3" CMOS, 1280x1024 Pixel
- 256 Grauwerte
- Einteilige Ausführung mit Kamera und integriertem Controller
- Objektivanschluss senkrecht zur Längsachse des Gehäuses
- Schutzart IP20
- Objektiv ist separat erhältlich
- Betriebsspannung: 10...30 VDC über M12x1, 12-polig
- Externer Triggereingang
- Externer Blitz-Ausgang, M8x1, 3-polig
- Schnittstelle zu EtherNet/IP und Modbus TCP über RJ45
- RS232 Datenkommunikation
- Koaxiale BNC-Video Anschlussleitung

Typenbezeichnung	P4O1.3R
Ident-Nr.	3075316
Funktion	Multifunktional
Auflösung	1280 x 1024 Pixel
Bauform	Rechtwinkelig, P4
Abmessungen	124.5 x 66.8 x 34.3 mm
Gehäusewerkstoff	Metall, AL
Elektrischer Anschluss	Steckverbinder, M12 x 1, 12-Draht
Schutzart	IP20
Umgebungstemperatur	0...+50 °C
Betriebsspannung	10...30 VDC
DC Bemessungsbetriebsstrom	≤ 550 mA
Kommunikationsprotokoll	EtherNet/IP™ Modbus TCP PCCC RS232
Ausgangsfunktion	12-Draht, Schließer, PNP/NPN
Ausgangsstrom (min)	150 mA
Betriebsspannungsanzeige Art	LED
Betriebsspannungsanzeige Farbe	grün
Schaltzustandsanzeige Art	LED
Schaltzustand	grün
Fehlermeldung Art	LED
Fehlermeldung	rot

Anschlussbild



Funktionsprinzip

Das Kamerasystem PresencePLUS P4 besteht aus einer Kamera mit integrierter Auswerteeinheit. Objektiv, Beleuchtung und Verbindungskabel sind separat auszuwählen. Die lizenzfreie Software und Firmware Updates stehen kostenlos zum Download bereit unter: www.bannerengineering.com