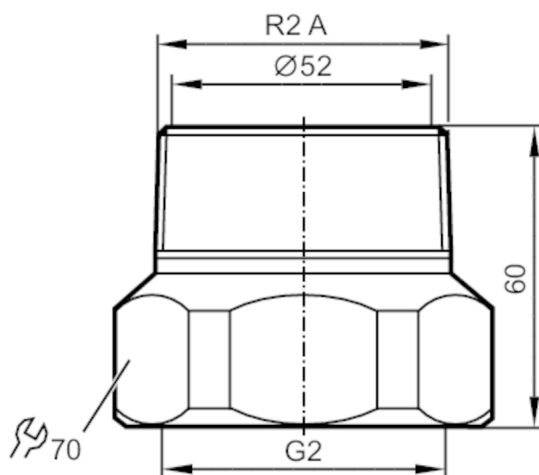


# E40231



## Einbauadapter für Inline-Strömungssensoren

ADAPT /SM/1/G2 - R2



Einsatzbereich	
Ausführung	für Strömungssensoren Typ SM2, SM9
Druckfestigkeit [bar]	16
Mechanische Daten	
Gewicht [g]	1336
Werkstoffe	Adapter: 1.4571 (Edelstahl / 316Ti); O-Ring: FKM 47,22 x 3,53 mm
Sensorikanschluss	G 2
Prozessanschluss	R 2 Außengewinde
Zubehör	
Zubehör mitgeliefert	O-Ringe: 2
Bemerkungen	
Verpackungseinheit	2 Stück