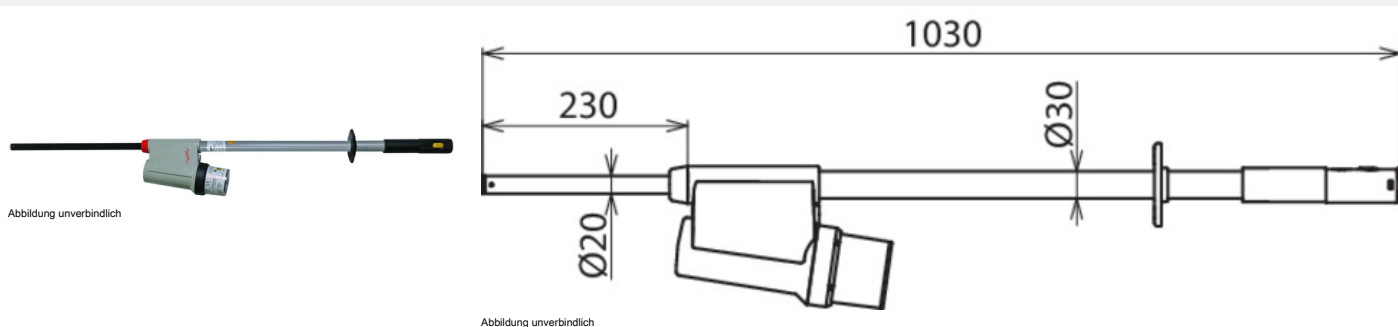


PHE4 3 S (783 003)



| Typ | PHE4 3 S |
|--|---|
| Art.-Nr. | 783 003 |
| Nennspannung (U _N) | 3 kV |
| Spannungsart | AC |
| Frequenz | 50 Hz |
| Kategorie | S |
| Gesamtlänge (l _G) | 1030 mm |
| Eintauchtiefe (l _O) | 230 mm |
| Länge Handhabe (l _H) | 265 mm |
| Norm | DIN VDE 0682-411 (EN/IEC 61243-1) |
| Temperaturbereich | -25 °C ... +70 °C, Klimaklasse N wie W |
| Bauart | Zusammengehörig |
| Verwendbar bei Niederschlägen | Ja |
| Einsatzort | Innenraum- und Freiluftanlagen |
| Anwendung | Schaltanlagen und Freileitungen |
| Ausführung | einpolig |
| Anzeige | Akustisch und optisch |
| Schalldruckpegel | > 67 dB(A) (optische Anzeige und intermittierenden Ton) |
| Eigenprüfvorrichtung ^{*)} | Ja |
| Batterie | Lithium AA 1,5 Volt |
| Werkstoff Prüfelektrode | Cu-Legierung/gal Sn |
| Werkstoff Prüfspitze | Glasfaserverstärktes Epoxydharzrohr |
| Werkstoff Anzeigegerät | Kunststoff, vollisoliert |
| Werkstoff Isolierstange | Glasfaserverstärktes Polyesterrohr |
| Durchmesser Isolierstange | 30 mm |
| Gewicht | 1,24 kg |
| Zolltarifnummer (Komb. Nomenklatur EU) | 90303370 |
| GTIN (EAN) | 4013364310179 |
| VPE | 1 Stk. |

^{*)} aller Stromkreise inklusive Prüfspitze.

Änderungen in Form und Technik, bei Maßen, Gewichten und Werkstoffen behalten wir uns im Sinne des Fortschrittes der Technik vor. Die Abbildungen sind unverbindlich.