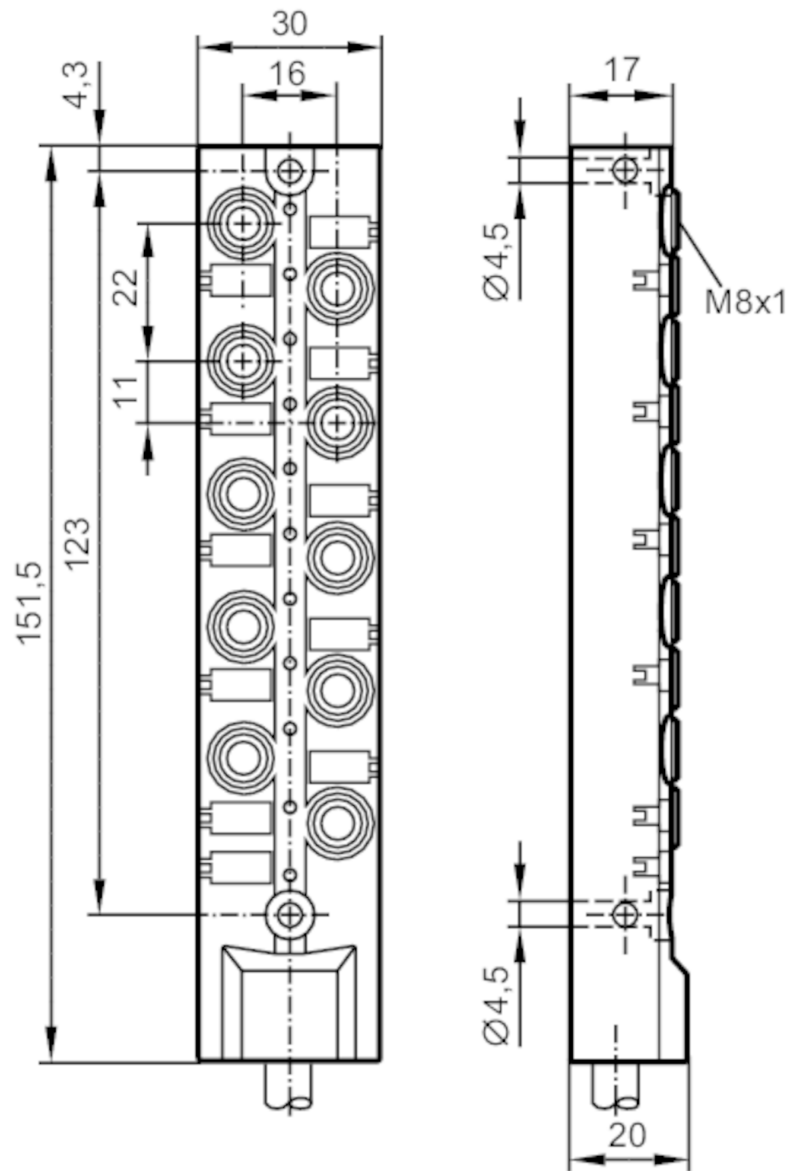


EBC137



Zentralverteiler

ZDOAF03BMSS0010H12



Einsatzbereich

Besondere Eigenschaft

halogenfrei; Vergoldete Kontakte; Schleppketteneignung

Elektrische Daten

Betriebsspannung [V] 10...30 DC; ("supply class 2" gemäß cULus)

Schutzklasse III

Strombelastbarkeit je Modul / Steckplatz [A] 2

Strombelastbarkeit gesamt [A] 6

Ausgänge

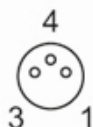
Elektrische Ausführung PNP



Zentralverteiler

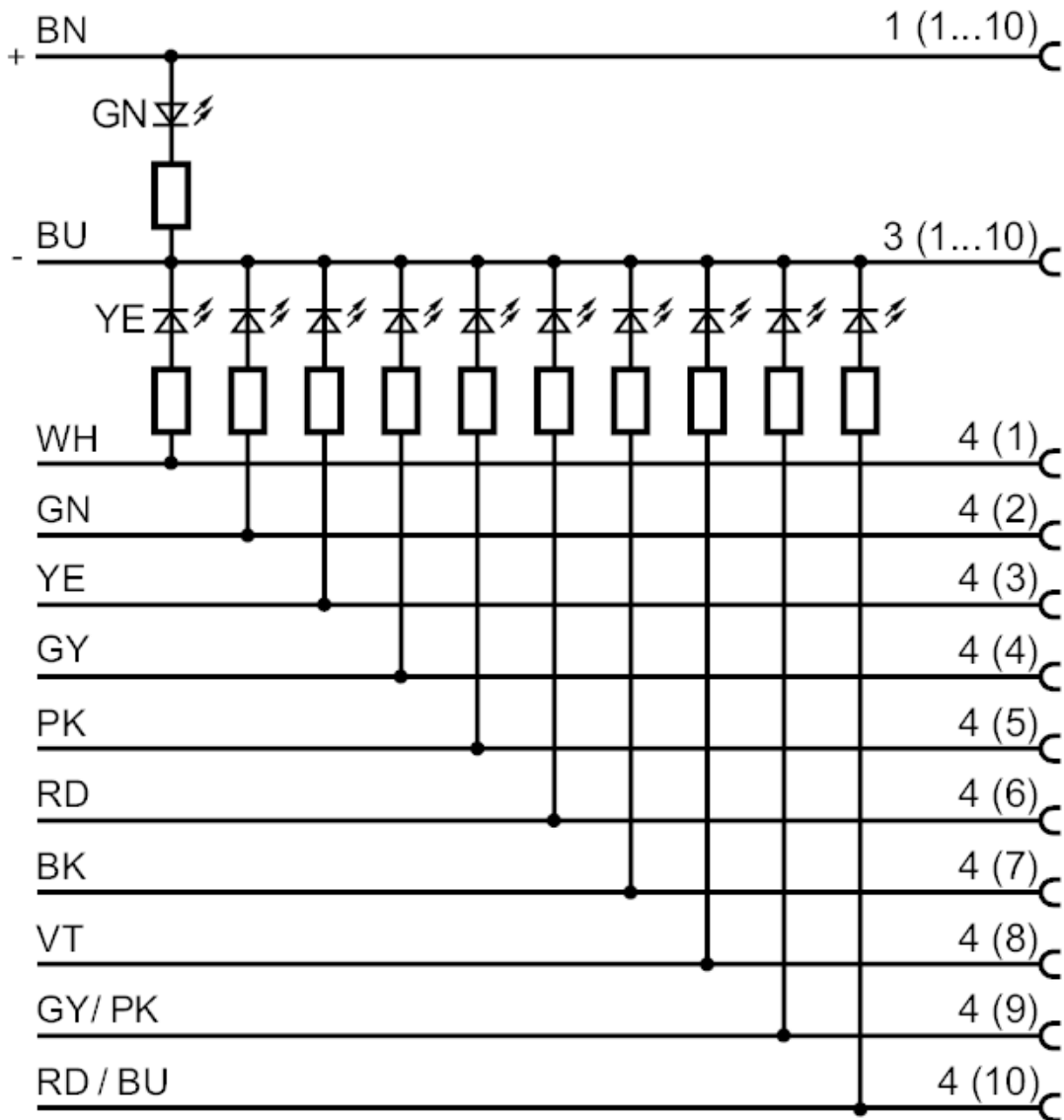
ZDOAF03BMSS0010H12

Umgebungsbedingungen		
Umgebungstemperatur	[°C]	-25...80
Umgebungstemperatur bewegt	[°C]	-5...60
Schutzart		IP 65; IP 67; IP 68
Mechanische Daten		
Gewicht	[g]	969,5
Werkstoffe		PBT-GF20; Messing vernickelt
Anzahl Steckplätze Zentralverteiler		10
Ausführung Steckverbinder		M8
Schleppketteneignung		ja
Schleppketteneignung	Biegeradius bei flexiblem Einsatz	min. 10 x Kabeldurchmesser
	Verfahrgeschwindigkeit	max. 3,3 m/s bei 5 m horizontaler Verfahrlänge und max. Beschleunigung von 5 m/s ²
	Biegezyklen	> 5 Mio.
	Torsionsbeanspruchung	± 180 °/m
Anzeigen / Bedienelemente		
Anzeige	Schaltzustand	10 x LED, gelb
	Betrieb	1 x LED, grün
Zubehör		
Zubehör optional		Verschlusskappen, für M8-Buchsen, E73005
Bemerkungen		
Verpackungseinheit		1 Stück
Elektrischer Anschluss		
Kabel: 10 m, PUR, halogenfrei, schwarz, Ø 9,1 mm; 10 x 0,34 mm ² (43 x Ø 0,1 mm) + 2 x 0,75 mm ² (21 x Ø 0,2 mm)		
Elektrischer Anschluss - Buchse		
Steckverbindung: 1 x M8; Griffkörper: PBT-GF 20 / Messing, vernickelt; Kontakte: vergoldet		





Anschluss



Adernfarben :

BK =	schwarz
BN =	braun
BU =	blau
GN =	grün
GY =	grau
PK =	rosa
RD =	rot
VT =	violett
WH =	weiß
YE =	gelb

EBC137

Zentralverteiler

ZDOAF03BMSS0010H12

