

## PRODUKTDATENBLATT

---

Artikelnummer	FW311312CC
EAN	4015609082636
Hersteller	WALTHER-WERKE
WEEE-Reg.-Nr:	DE 22131895

### Produktbeschreibung

---

CEE NEO Kupplung Classic 16A 3P 12h IP54 mit Käfigzugfeder-Technik



Produktbild

### Ausführliche Artikelbeschreibung

---

WALTHER CEE NEO Kupplung Classic  
mit Käfigzugfeder-Technik  
16A 3P 12h IP54 nach Trenntrafo  
mit Farbringcodierung "grau"  
Gehäuse aus PA6-Material  
mit hoch wärmebeständigem Kontaktträger aus PA66-Material  
und externer Verschraubung mit Zugentlastung

### Bestellinformationen

---

Nettogewicht	0,155 kg
Gerätehöhe	143 mm
Gerätebreite	53 mm
Gerätetiefe	72 mm
Bestelleinheit	Stück
Verpackungseinheit	10
Bruttogewicht	1,698 kg
Verpackungshöhe	0,31 m
Verpackungsbreite	0,195 m
Verpackungstiefe	0,14 m
Zolltarifnummer	85366990



## Konformitäten

---

CE-Konformität	√
RoHS-Richtlinie	2011/65/EU
RoHS-Richtlinie	2015/863/EU
REACH-Verordnung	1907/2006

## Zertifikate

---

VDE/ENEC certification	40049060	
UL certification	E188992	

## Klassifikationssystem

---

Klassifikationssystem	ETIM_9.0
ETIM Klasse	EC001320

## Technische Produktdaten

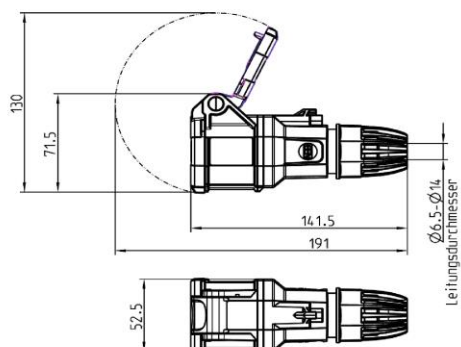
---

IEC-Stromstärke	16 A
Polzahl	3
Spannung nach IEC 60309 (Serie I)	nach Trenntrafo
Uhrzeit-Stellung	12 h
Kennfarbe	grau
Leiterquerschnitt (starr)	1,5 - 4 mm <sup>2</sup>
Leiterquerschnitt (flexibel)	1 - 2,5 mm <sup>2</sup>
Kabeldurchmesser	7,5 - 18,5 mm
Abmantellänge (L, N)	40 mm
Abmantellänge (PE)	60 mm
Abisolierlänge	9 - 10 mm
Max. Drehmoment Kabelverschraubung	4 Nm
Schutzart (IP)	IP54
Anschlusstechnik	schraublose Klemme
Steckrichtung	gerade
Kabeleinführung	Verschraubung
Werkstoff	Kunststoff
Kontaktmaterial	CuZn
Oberflächenbehandlung Kontakte	unbehandelt
Brennbarkeitsklasse des Gehäuses	V2

Brennbarkeitsklasse des Kontaktträgers

V0

## Maßzeichnung



Uhrzeitstellung: 12h

