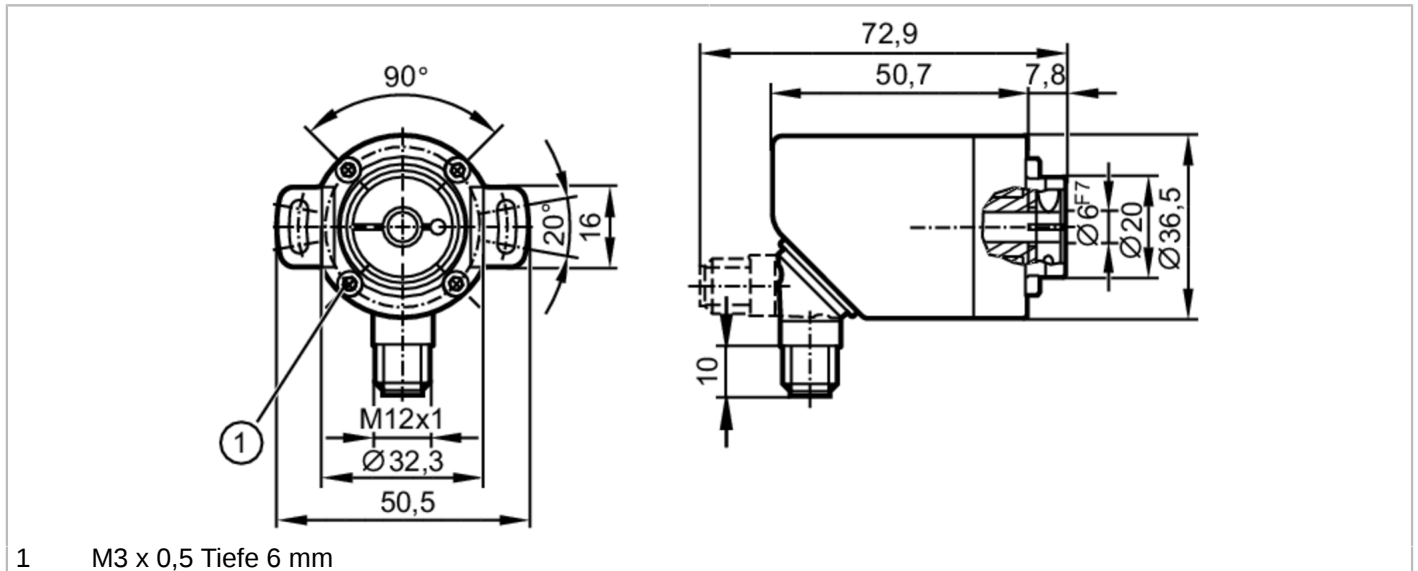


RA3101



Inkrementaler Drehgeber mit Hohlwelle

INCREMENTAL ENCODER BASIC LINE



1 M3 x 0,5 Tiefe 6 mm



Produktmerkmale	
Auflösung	1...10000; (parametrierbar; Werkseinstellung: 1024) Striche
Kommunikationsschnittstelle	IO-Link
Wellenausführung	einseitig offene Hohlwelle
Wellendurchmesser [mm]	6
Einsatzbereich	
Funktionsprinzip	Inkremental
Abtastsystem	magnetisch
Elektrische Daten	
Betriebsspannung [V]	4,75...30 DC
Stromaufnahme [mA]	< 150
Schutzklasse	III
Verpolungsschutz	ja
Bereitschaftsverzögerungszeit [s]	0,5
Max. Drehzahl elektrisch [U/min]	12000
Ausgänge	
Elektrische Ausführung	HTL/TTL
Schaltfrequenz [kHz]	1000
Werkseinstellung	Ausgangsfunktion: HTL (50 mA)
Kurzschlusschutz	ja
Phasenversatz A und B [°]	90
Mess-/Einstellbereich	
Auflösung	1...10000; (parametrierbar; Werkseinstellung: 1024) Striche
Genauigkeit / Abweichungen	
Genauigkeit [°]	0,1
Software / Programmierung	
Parametriermöglichkeiten	Auflösung; Drehrichtung; HTL; TTL



Inkrementaler Drehgeber mit Hohlwelle

INCREMENTAL ENCODER BASIC LINE

Schnittstellen	
Kommunikationsschnittstelle	IO-Link
Übertragungstyp	COM 2
IO-Link Revision	1.1
SIO-Mode	ja
Min. Prozesszykluszeit [ms]	2,3
Umgebungsbedingungen	
Umgebungstemperatur [°C]	-40...85
Lagertemperatur [°C]	-40...85
Max. zulässige relative Luftfeuchtigkeit [%]	95; (Btauung nicht zulässig)
Schutzart	IP 65; IP 66; (Gehäuseseitig: IP 67; Wellenseitig: IP 64)
Zulassungen / Prüfungen	
Schockfestigkeit	100 g
Vibrationsfestigkeit	20 g
MTTF [Jahre]	292
Mechanische Daten	
Gewicht [g]	268,5
Abmessungen [mm]	Ø 36,5 / L = 58,5
Werkstoffe	Flansch: Aluminium; Gehäuse: 1.4521 (Edelstahl / 444); Stecker: 1.4401 (Edelstahl / 316)
Anzugsdrehmoment [Nm]	< 0,7; (Befestigungsschraube)
Max. Drehzahl mechanisch [U/min]	12000
Max. Anfangsdrehmoment [Nm]	1
Bezugstemperatur Drehmoment [°C]	20
Wellenausführung	einseitig offene Hohlwelle
Wellendurchmesser [mm]	6
Wellenwerkstoff	rostfreier Stahl
Einbautiefe der Welle [mm]	18
Max. axialer Wellenversatz [mm]	0,5
Elektrischer Anschluss	
IO-Link	
1	L+
2	nicht verwenden
3	L-
4	IO-Link
5	nicht verwenden
Abschirmung	Stecker



Inkrementaler Drehgeber mit Hohlwelle

INCREMENTAL ENCODER BASIC LINE

Drehgeber

1	UB
2	A
3	GND
4	Z/0-Pulse (90 deg)
5	B
Abschirmung	Stecker

Steckverbindung: 1 x M12, radial, auch axial verwendbar; Griffkörper: 1.4401 (Edelstahl / 316)

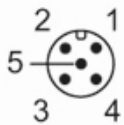
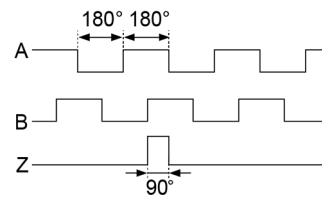


Diagramme und Kurven

Impulsdiagramm



Drehrichtung im Uhrzeigersinn (auf die Welle gesehen)