

# IS 345

V3 KNX - Deckeneinbau eckig

EAN 4007841 079680

Art.-Nr. 079680



infrared sensor  
360°



max. 20 x 4 m



KNX



IP20



2 - 1000 lux



1 - 255 min



ideal 2,5 - 5 m

Teach

Teach mode



energy saving

5 years

manufacturer's  
warranty  
[steinel-professional.de/garantie](http://steinel-professional.de/garantie)

## Funktionsbeschreibung

Starke Reichweite! Infrarot-Bewegungsmelder IS 345 für innen und außen, ideal für Gänge, Flure, Funktionsräume, Montagehöhe bis zu 5 m, Erfassungsfeld 12 x 6 m (radial) und 23 x 6 m (tangential). Erhältlich jeweils in runder und eckiger Aufputz-, Unterputz- und Deckeneinbau-Ausführung.

## Technische Daten

Ausführung	Bewegungsmelder
Abmessungen (L x B x H)	121 x 94 x 94 mm
Sensortechnologie	Passiv Infrarot
Anwendung, Ort	Innenbereich
Montageort	Decke
Montageart	Deckeneinbau
Montagehöhe	2,50 – 5,00 m
Reichweite Radial	12 x 6 m (72 m <sup>2</sup> )
Reichweite Tangential	23 x 6 m (138 m <sup>2</sup> )
Erfassungswinkel	360 °
Öffnungswinkel	45 °
optimale Montagehöhe	2,5 m
Mechanische Skalierbarkeit	Nein
Unterkriechschutz	Ja
segmentweise Ausblendung	Ja
Elektronische Skalierbarkeit	Nein
Dämmerungseinstellung Teach	Ja

Zeiteinstellung	0 s – 1092 Min.
Konstantlichtregelung	Ja
Grundlichtfunktion	Ja
KNX-Funktionen	Dämmerungsschalter, Grundlichtfunktion, Helligkeitswert, HLK-Ausgang, Konstantlichtregelung, Lichtausgang 2x, Präsenz-Ausgang, Tag- / Nachtfunktion, Logikkatter
Mit Busankopplung	Ja
Einstellungen via: Connect Bluetooth Mesh	ETS-Software, Fernbedienung, Bus, Smart Remote
Vernetzung	Ja
Art der Vernetzung	Master/Slave
Schutzart	IP20
Werkstoff	Kunststoff
Umgebungstemperatur	-20 – 50 °C
Anwendung, Raum	Flur / Gang, Parkhaus / Tiefgarage, Innenbereich
Farbe	Weiß
Farbe, RAL	9003
Herstellergarantie	5 Jahre
Variante	KNX - Deckeneinbau eckig
VPE1, EAN	4007841079680

# IS 345

V3 KNX - Deckeneinbau eckig

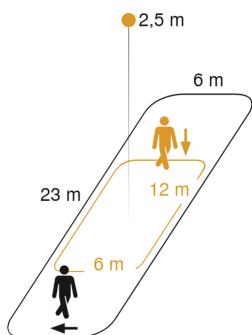
EAN 4007841 079680

Art.-Nr. 079680

## Zubehör

EAN 4007841 009151	Smart Remote
EAN 4007841 593018	Service Fernbedienung RC6 KNX
EAN 4007841 592912	Nutzer Fernbedienung RC7 KNX
EAN 4007841 056728	Schwarze Blende für IR-Sensoren

## Sensorerfassungsbereich 1

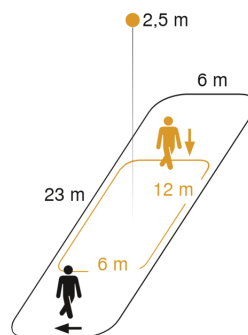


Mögliche Montagehöhe: 2,50 m – 5,00 m

Orange: radial

Schwarz: tangential

## Sensorerfassungsbereich 2

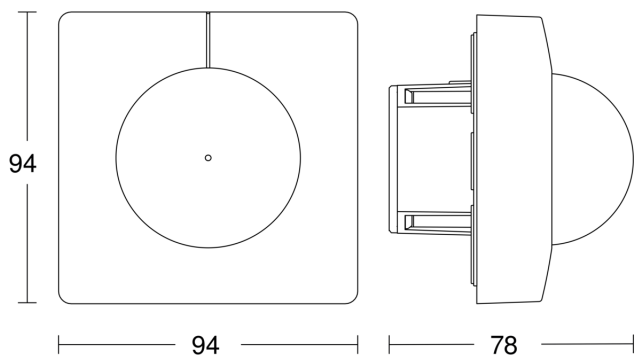


Mögliche Montagehöhe: 2,50 m – 5,00 m

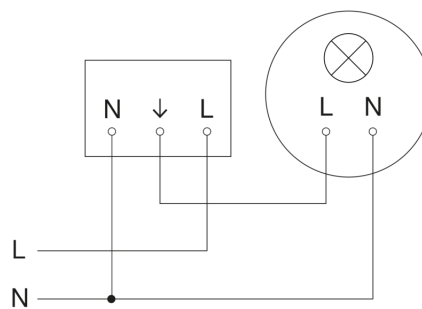
Orange: radial

Schwarz: tangential

## Maßzeichnung



## Schaltplan Master



# IS 345

V3 KNX - Deckeneinbau eckig  
EAN 4007841 079680  
Art.-Nr. 079680

## Schaltplan Master-Slave Vernetzung

