

1 EB-COV
2 EB-BAR

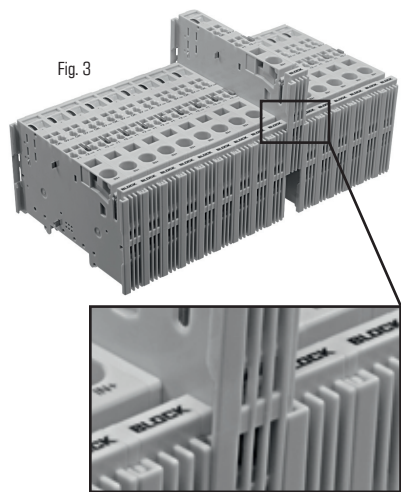


Fig. 3

Sicherheitshinweise

⚠ ACHTUNG:

Das Gerät ist nur für den Betrieb an Gleichspannungen bis max. 30 Vdc geeignet. Der Anschluss an höhere Versorgungsspannungen kann zu schweren Verletzungen bis hin zum Tod sowie zu erheblichen Sachschäden führen.

⚠ ACHTUNG:

Das Gerät darf nur durch fachkundiges und qualifiziertes Personal installiert werden. Bei Funktionsstörungen oder Beschädigungen schalten Sie sofort die Versorgungsspannung ab und senden das Gerät zur Überprüfung ins Werk zurück. Das Gerät beinhaltet keine Servicebauteile und ist für den Einbau in ein Gehäuse konzipiert.

⚠ VORSICHT:

Da die Messerkontakte sehr scharfkantig sind, besteht bei unvorsichtiger Handhabung mit den Schutzschaltern Verletzungsgefahr.

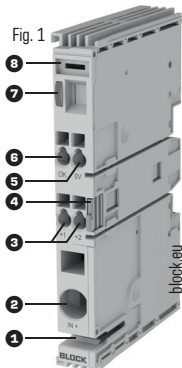


Fig. 1

BLOCK Transformatoren-Elektronik GmbH
Max-Planck-Straße 36-46 · 27283 Verden, Germany
info@block.eu · block.eu

Funktionsbeschreibung:

Die elektronischen Geräteschutzschalter der Baureihe EasyB bieten selektiven Schutz von 24 Vdc Verbrauchern und lassen sich modular anreihen. Verschiedene Auslösestromstärken mit und ohne aktive Strombegrenzung sind verfügbar. Überschreitet der Ausgangsstrom den Auslösestrom wird der Ausgang nach einer gewissen Zeit automatisch abgeschaltet. Nach Ablauf einer Wartezeit kann der Ausgang mittels Taster wieder eingeschaltet werden. Der Taster dient auch zum manuellen Schalten. Der aktuelle Betriebszustand kann an der LED oder dem Einzel- / Sammelmeldesignal abgelesen werden. Die vorliegende Betriebsanleitung ist eine Kurzanleitung. Ausführliche Daten finden Sie im Downloadbereich des Produkts unter www.block.eu.

Aufbau Fig. 1:

- 1 Aufnahme Querverbinder EB-BAR
- 2 Einspeiseklemme bis max. 40 A
- 3 Ausgänge +1, +2 (gebrückt)
- 4 Entriegelungslasche
- 5 Anschluss 0 Vdc für interne Versorgung
- 6 Einzel- / Sammelmeldesignal OK
- 7 Taster / LED
- 8 Beschriftungsfeld für 5mm Markiersysteme

Montage Fig. 2, Fig. 3:

Montieren Sie das Gerät waagrecht auf der Normprofilschiene TH 35-15/7,5 (EN 60715). Das Gerät ist so zu montieren, dass die Lüftungsschlitze nach oben beziehungsweise nach unten gerichtet sind. Halten Sie einen Mindestabstand von 30 mm nach oben und unten ein. Weitere Module werden seitlich eingeschoben. Als Abdeckung des linken Moduls auf der linken Gehäuseseite ist die Abdeckung EB-COV 1 erforderlich.

Anschließen:

Dimensionieren Sie die Leitungen dem max. Eingangs-/Ausgangsstrom entsprechend. Die zulässigen Leitungsquerschnitte entnehmen Sie Tabelle 1. Schließen Sie die +24 Vdc Versorgungsspannung an die Einspeiseklemme In+ an. Die +24 Vdc Versorgungsspannung wird durch den Querverbinder EB-BAR 2 über alle Module gebrückt. Alle weiteren Signalverbindungen sind durch das Anreihen automatisch gebrückt. Bei Strömen >40 A sind mehrere Einspeiseklemmen zu verwenden. Wählen Sie die Einspeiseklemmen so, dass der Strom im Querverbinder 80 A nicht überschreitet.

Demontage:

Entfernen Sie den Querverbinder EB-BAR und alle angeschlossenen Leitungen vom zu demontierenden Schutzschalter. Ziehen Sie den Schutzschalter an der Entriegelungslasche aus dem Verbund heraus.

Safety instructions

⚠ CAUTION:

The device is only suitable for operation at DC voltages up to a maximum of 30 Vdc. Connection to higher supply voltages may result in severe injuries or even death, as well as significant material damage.

⚠ CAUTION:

The device may only be installed by qualified personnel with the relevant expertise. In the event of malfunction or damage, shut down the supply voltage immediately and return the device to the factory to be checked. The device does not contain any serviceable parts and is to be installed inside its housing.

⚠ CAUTION:

The blade contacts have very sharp edges, so there is a risk of injury if circuit breakers are not handled with care.

Functional description:

The electronic circuit breakers in the EasyB range offer selective protection for 24 Vdc loads and can be arranged in rows on a modular basis. Various tripping currents are available, with or without active current limiting. If the output current exceeds the tripping current, the output will be shut down automatically after a certain time. Once a wait time has elapsed, the output can be activated again using the button. The button can also be used for manual switching. The current operational status can be read off via the LED or the single / common signal. These operating instructions are only intended as a brief guide. You can find more detailed information in the download area for the product at www.block.eu.

Structure Fig. 1:

- 1 Entry point, EB-BAR power bus bar
- 2 Power terminal up to max. of 40 A
- 3 Outputs +1, +2 (jumped)
- 4 Release tab
- 5 Connection 0 Vdc for internal supply
- 6 Single- / Common signal OK
- 7 Button / LED
- 8 Labelling field for 5 mm marking systems

Mounting Fig. 2, Fig. 3:

Mount the device horizontally on the TH 35-15/7.5 standard profile rail (EN 60715). When mounting the device, make sure the ventilation slits are facing either upwards or downwards. You should ensure a minimum clearance distance of 30 mm above and below. Additional modules are inserted at the side. The module on the left to the left side of the housing needs to be covered with the EB-COV cover 1.

Connection:

Dimension the cables on the basis of the max. input/output current. Please see Table 1 for the permissible cable cross-sections. Connect the +24 Vdc supply voltage at the In+ power terminal. The EB-BAR power bus bar 2 is used to jump the +24 Vdc supply voltage across all the modules. All the other signal connections are automatically jumped due to things being in a row. Several power terminals need to be used for currents > 40 A. When choosing power terminals, make sure the current in the power bus bar does not exceed 80 A.

Demounting:

Remove the EB-BAR power bus bar and all the connected cables from the circuit breaker to be demounted. To remove the circuit breaker from the assembly, pull on the release tab.

Consignes de sécurité

⚠ ATTENTION :

L'appareil doit être soumis exclusivement à des tensions continues de 30 V CC max. Un raccordement à des tensions d'alimentation supérieures peut entraîner des blessures graves, voire mortelles ainsi que d'importants dommages matériels.

⚠ ATTENTION :

L'appareil ne doit être installé que par du personnel compétent et qualifié. En cas de dysfonctionnement ou de dommage matériel, coupez immédiatement l'alimentation en tension et renvoyez l'appareil à l'usine pour vérification. L'appareil ne contient aucune pièce d'entretien et est conçu pour être intégré dans un boîtier.

⚠ PREUDENCE :

Les arêtes des contacts à couteau étant très tranchantes, il existe un risque de blessure en cas de maniement imprudent des disjoncteurs.

Description du fonctionnement :

Les disjoncteurs électroniques de la gamme EasyB offrent une protection sélective des consommateurs 24 V CC et peuvent être juxtaposés de façon modulaire. Différentes intensités de déclenchement avec ou sans limitation active du courant sont disponibles. Si le courant de sortie dépasse le courant de déclenchement, la sortie est coupée automatiquement après une durée donnée. Après un délai d'attente, la sortie peut être rétablie à l'aide d'un bouton. Le bouton sert également à la commutation manuelle. L'état de fonctionnement actuel peut être lu à la LED ou un état de signal individuel / collectif. Cette notice d'utilisation est une version condensée. Vous trouverez des données détaillées dans la rubrique Téléchargement du produit sur le site www.block.eu.

Montage Fig. 1 :

- 1 Consommation connecteur transversal EB-BAR
- 2 Borne d'alimentation jusqu'à 40 A max.
- 3 Sorties +1, +2 (pontées)
- 4 Bride de déverrouillage
- 5 Raccordement 0 V CC pour alimentation interne
- 6 Signal individuel / collectif OK
- 7 Bouton / LED
- 8 Champ d'inscription pour systèmes de marquage 5 mm

Montage Fig. 2, Fig. 3 :

Montez l'appareil à l'horizontale sur le rail profilé normalisé TH 35-15/7,5 (EN 60715). L'appareil doit être monté de manière à ce que les grilles d'aération soient orientées vers le haut ou vers le bas. Respectez un écart minimum de 30 mm en haut et en bas. D'autres modules sont insérés latéralement. Pour le module gauche sur le côté gauche du boîtier, la couverture EB-COV 1 est requise.

Raccordement :

Dimensionnez les câbles en fonction du courant d'entrée/de sortie max. Les sections de câbles admissibles sont répertoriées dans le tableau 1. Raccordez la tension d'alimentation +24 V CC à la borne d'alimentation In+. La tension d'alimentation +24 V CC est pontée sur tous les modules via le connecteur transversal EB-BAR 2. Toutes les autres liaisons de signaux sont automatiquement pontées du fait de la juxtaposition. Pour les courants >40 A, il convient d'utiliser plusieurs bornes d'alimentation. Sélectionnez les bornes d'alimentation de manière à ne pas dépasser le courant du connecteur transversal 80 A.

Démontage :

Retirez le connecteur transversal EB-BAR et tous les câbles du disjoncteur à démonter. Tirez le disjoncteur au niveau de la bride de déverrouillage pour l'extraire de l'ensemble.

Indicaciones de seguridad

⚠ ATENCIÓN:

Este aparato solo está indicado para el funcionamiento con corrientes continuas de 30 V de CC máx. La conexión a tensiones de suministro más altas puede resultar en lesiones físicas graves e incluso la muerte, así como en daños materiales significativos.

⚠ ATENCIÓN:

El aparato solo debe ser instalado por personal profesional calificado. En caso de fallas de funcionamiento o daños, desconecte la tensión y envíe el aparato a la fábrica para su revisión. El aparato no contiene piezas de mantenimiento y está diseñado para ser instalado en una carcasa.

⚠ PRECAUCIÓN:

Dado que los contactos de cuchilla son muy filosos, existe un peligro de lesión si se manipulan los disyuntores sin cuidado.

Descripción del funcionamiento:

Los disyuntores electrónicos de la serie EasyB ofrecen una protección selectiva para consumidores de 24 V de CC y se pueden conectar en fila, modularmente. Están disponibles con distintas corrientes de desconexión con y sin limitación activa de la corriente. Si la corriente desalida excede la corriente de desconexión, la salida se apaga automáticamente después de un determinado tiempo. Transcurrido un tiempo de espera, se puede volver a encender la salida mediante un pulsador. El pulsador también sirve para la conmutación manual. El estado de funcionamiento actual se puede leer en la LED o el contacto de señalización. La presente guía de instrucciones es una guía rápida. Podrá encontrar más información en la zona de descargas del producto en www.block.eu.

Construcción fig. 1

- 1 Alojamiento conector transversal EB-BAR
- 2 Borne de alimentación hasta 40 A max.
- 3 Salidas +1, +2 (puenteadas)
- 4 Palanca de desbloqueo
- 5 Conexión 0 V de CC para alimentación interna
- 6 Individual / alarma colectiva señal de OK
- 7 Pulsador / LED
- 8 Campo de rotulación para sistema de marcación de 5 mm

Montaje fig. 2, fig. 3:

Instale el aparato horizontalmente sobre la guía de perfil estándar TH 35-15/7,5 (EN 60715). El aparato debe ser instalado de manera que las ranuras de ventilación miren hacia arriba o hacia abajo. Respete una distancia mínima de 30 mm hacia arriba y hacia abajo. Los módulos adicionales se insertan lateralmente. La cubierta EB-COV 1 es necesaria como cubierta del módulo izquierdo del lado izquierdo de la carcasa.

Conectar:

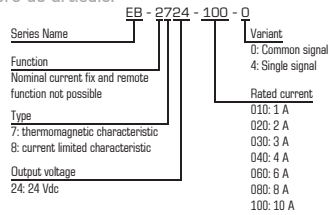
Dimensione los cables de acuerdo a las corrientes máximas de entrada/salida. En la tabla 1 puede consultar las secciones transversales de cables admitidas. Conecte la tensión de suministro de +24 V de CC a la terminal de alimentación In+. La tensión de suministro de +24 V de CC se conecta en puente a lo largo de todos los módulos por medio del conector transversal EB-BAR 2. Las conexiones de señal restantes se puentean automáticamente por la instalación en fila. En caso de corriente >40 A se deben emplear varios bornes de alimentación. Elija los bornes de alimentación de manera que la corriente del conector transversal no supere 80 A.

Desmontaje:

Desconecte el conector transversal EB-BAR y todos los cables conectados al disyuntor que desea desinstalar. Retire el disyuntor del conjunto usando la palanca de desbloqueo.

Artikelnummerbeschreibung / Part number designation / Description reference / Descripción de número de artículo:

Fig. 4

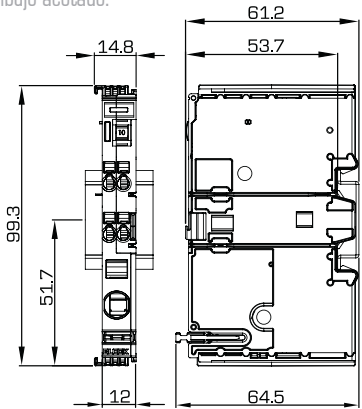


Klemmdaten / Terminal data / Caractéristiques des bornes / Datos de los bornes:

Tab. 1	2	3 + 5 + 6
a)	1.5 ... 16 mm ² / AWG 16 ... 6	0.08 ... 2.5 mm ² / AWG 28 ... 14
b)	1.5 ... 16 mm ² / AWG 16 ... 6	0.08 ... 2.5 mm ² / AWG 28 ... 14
c)	1.5 ... 10 mm ² / AWG 16 ... 8	0.08 ... 1.5 mm ² / AWG 28 ... 16
d)	14 mm	8 mm

a) Massive Leitung / solid conductor / fil rigide / alambre de forma masiva
 b) Litze ohne Aderschülze / stranded conductor / fil souple sans embout / trenza sin manguitas extremas
 c) Litze mit Aderschülze / stranded conductor with ferrule / fil souple avec embout / trenza con manguitas extremas
 d) Abschluslänge / stripping length / longueur de dénudage / longitud de pelado

Maßzeichnung / Dimensions / Dimensions / Dibujo acotado:



Prüfzeichen / Markings / Approbation / Marcas de verificación:



BLOCK Transformatoren-Elektronik GmbH
 Max-Planck-Straße 36-46 · 27283 Verden, Germany
 info@block.eu · block.eu

Technische Änderungen vorbehalten.
 Subject to change.
 Sous réserve de modifications techniques.
 Sujeto a modificaciones.

deutsch

Betriebszustände, Signalisierungen, Reaktionen:

Betriebszustand / Beschreibung	Ausgang	LED	Signalausgang (Einzel-/ Sammel- maldesignal)	Taster wird gedrückt => Übergang nach ...
Z0 Modulinitialisierung ¹⁾	aus	aus	0 Vdc	---
Z1 Ausgang eingeschaltet, Funktion OK	ein	grün	24 Vdc	Z 4
Z2 Ausgangsstrom > 90 % vom Auslösestrom (EB-2724)	ein	grün blinkend	24 Vdc	Z 4
Z3 Ausgangsstrom > Auslösestrom ²⁾	ein	grün blinkend	24 Vdc	Z 4
Z4 Ausgang ist abgeschaltet	aus	rot	0 Vdc	Z 1
Z5 Ausgang ist aufgrund eines Überstroms abgeschaltet, thermische Entspannung aktiv ³⁾	aus	rot blinkend	0 Vdc	---
Z6 Ausgang ist aufgrund eines Überstroms abgeschaltet, thermische Entspannung ist beendet.	aus	orange blinkend	0 Vdc	Z 4
Z7 Gerätefehler (defekte Sicherung detektiert)	aus	rot schnell blinkend	0 Vdc	---

¹⁾ Nach Abschluss der Modulinitialisierung wird der letzte vorliegende Zustand angenommen.
²⁾ Der Ausgang wird bei Überstrom gemäß der Auslösekurve automatisch abgeschaltet.
 Nachdem der Schutzschalter ausgelöst hat, wechselt dieser in den Zustand Z 5.
³⁾ Nach einer Wartezeit (thermische Entspannung) Übergang nach Betriebszustand Z 6. Beim Ausschalten des Geräts wird die restliche Wartezeit gespeichert und beim Wiedererschalten abgewartet. Dadurch wird auch bei sofortigem Wiedererschalten des Gerätes eine Überlastung des Schaltelements zuverlässig verhindert.

Technische Daten:

	EB-2724	EB-2824
Eingangsdaten		
Eingangsnennspannung	24 Vdc	
Eingangsspannungsbereich	18 - 30 Vdc	
Einschaltswelle	17,5 Vdc ± 0,7 Vdc	
Ausschaltswelle	16,7 Vdc ± 0,7 Vdc	
Max. Strom Einspeisekontakt (in +)	40 A	
Verlustleistung im Leerlauf	0,3 W	0,5 W
Ausgangsdaten		
Ausgangsspannung	24 Vdc	
Ausgangsstrom I _a	Siehe Fig. 4	
Strombegrenzung	-	1,25 x I _a
Maximale Verlustleistung	0,4 W	0,6 W
Max. kapazitive Last	70 nF	110 nF
Integrierte Schmelzsicherung	15 A	4 A: EB-2824-010-0/4 -040-0/4 15 A: EB-2824-060-0/4 -100-0/4
Rückspießfestigkeit	Max. 35 Vdc	
Parallelschaltung	Nicht erlaubt	

Auslieferungszustand	Ausgang ausgeschaltet
Signalisierung	
Signalausgang	24 Vdc, max. 25 mA, Kurzschluss gesichert (high = OK, low = fault)
Zulassungen	
UL 508	E-File: 219022 *
UL 2367	E-File: 356250
NEC Class 2	EB-2824-010-0/4 ... EB-2824-040-0/4
DNV GL	DNV GL (Germanischer Lloyd) classified: Temperature D, Humidity B, Vibration A, EMC B, Enclosure A (IP20)
Allgemeine Daten	
Umgebungstemperatur für Module bis 6 A Auslösestrom	-25 °C ... +70 °C
Umgebungstemperatur EB-2724-080-x, EB-2824-080-x	-25 °C ... +60 °C
Umgebungstemperatur EB-2724-100-x, EB-2824-100-x	-25 °C ... +55 °C ... -25 °C ... +60 °C
Lagertemperatur	-25 °C ... +85 °C
Schutzart	IP 20
Verschmutzungsgrad	II
Luftfeuchtigkeit	5 ... 96 %, keine Kondensation
Klimaklasse	3K3
Gewicht	39 g ... 40 g
Abschaltzeit 1,2 ... 1,3 x I _a	5 s
Abschaltzeit I > 1,3 x I _a	5 ... 0,02 s

*UL-Notes: Use Copper Conductors Only.

english

Operational statuses, signalling, reactions:

Operational status / Description	Output	LED	Signal output (single-/ communal signal)	Button is pressed => switch to ...
Z0 Module initialisation ¹⁾	off	off	0 Vdc	---
Z1 Output activated, function OK	on	green	24 Vdc	Z 4
Z2 Output current > 90% of tripping current (EB-2724)	on	green flashing	24 Vdc	Z 4
Z3 Output current > tripping current ²⁾	on	green flashing	24 Vdc	Z 4
Z4 Output is shut down	off	red	0 Vdc	Z 1
Z5 Output shut down because of an overcurrent, thermal discharge active ³⁾	off	red flashing	0 Vdc	---
Z6 Output shut down because of an overcurrent, thermal discharge is complete	off	orange flashing	0 Vdc	Z 4
Z7 Device fault (defective fuse detected)	off	red flashing fast	0 Vdc	---

¹⁾ The previous state will be assumed once the modules have been initialised.
²⁾ The output is shut down automatically in the event of any overcurrent as per the tripping characteristic. After the circuit breaker has tripped, it changes to operational status Z 5.
³⁾ Once a wait time has elapsed (thermal discharge), the delay of attentive resting is registered and cooled lorsque l'appareil est réactivé. This provides a reliable means of preventing overloading of the switching element, even if the device is reactivated immediately.

Technical data:

	EB-2724	EB-2824
Input data		
Rated input voltage	24 Vdc	
Input voltage range	18 - 30 Vdc	
Turn-on threshold	17,5 Vdc ± 0,7 Vdc	
Turn-off threshold	16,7 Vdc ± 0,7 Vdc	
Max. current for power contact (in +)	40 A	
Power loss in no-load operation	0,3 W	0,5 W
Output data		
Output voltage	24 Vdc	
Rated output current I _a	See Fig. 4	
Current limiting	-	1,25 x I _a
Maximum power loss	0,4 W	0,6 W
Max. capacitive load	70 nF	110 nF
Integrated safety fuse	15 A	4 A: EB-2824-010-0/4 -040-0/4 15 A: EB-2824-060-0/4 -100-0/4
Feedback resistance	Max. 35 Vdc	
Parallel connection	Not permitted	

Delivery status	Output shut down
Signalling	
Signal output	24 Vdc, max. 25 mA, short-circuit protection (high = OK, low = fault)
Approvals	
UL 508	E-File: 219022 *
UL 2367	E-File: 356250
NEC Class 2	EB-2824-010-0/4 ... EB-2824-040-0/4
DNV GL	DNV GL (Germanischer Lloyd) classified: Temperature D, Humidity B, Vibration A, EMC B, Enclosure A (IP20)
General data	
Ambient temperature for modules up to 6 A tripping current	-25 °C ... +70 °C
Ambient temperature EB-2724-080-x, EB-2824-080-x	-25 °C ... +60 °C
Ambient temperature EB-2724-100-x, EB-2824-100-x	-25 °C ... +55 °C ... -25 °C ... +60 °C
Storage temperature	-25 °C ... +85 °C
Degree of protection	IP 20
Degree of pollution	II
Air humidity	5 ... 96 %, no condensation
Climatic category	3K3
Weight	39 g ... 40 g
Shutdown time 1,2 ... 1,3 x I _a	5 s
Shutdown time I > 1,3 x I _a	5 ... 0,02 s

*UL-Notes: Use Copper Conductors Only.

français

États de fonctionnement, signalisations, réactions:

État de fonctionnement / Description	Sortie	LED	Sortie de signal (signal individuel / collectif)	Actionnement du bouton => passage à ...
Z0 Initialisation du module ¹⁾	désactivé	désactivé	0 V CC	---
Z1 Sortie activée, Fonction OK	activé	vert	24 V CC	Z 4
Z2 Courant de sortie > 90 % du courant de déclenchement (EB-2724)	activé	vert clignotant	24 V CC	Z 4
Z3 Courant de sortie > courant de déclenchement ²⁾	activé	vert clignotant	24 V CC	Z 4
Z4 Sortie déconnectée	désactivé	rouge	0 V CC	Z 1
Z5 Sortie coupée en raison d'une surcharge, détente thermique active ³⁾	désactivé	rouge clignotant	0 V CC	---
Z6 Sortie coupée en raison d'une surcharge, détente thermique terminée	désactivé	orange clignotant	0 V CC	Z 4
Z7 Défaut matériel (fusible défectueux détecté)	désactivé	rouge clignotant rapide	0 V CC	---

¹⁾ Lorsque l'initialisation du module est terminée, le dernier statut du module est maintenu.
²⁾ En cas de surcharge, la sortie est automatiquement coupée selon la caractéristique de déclenchement. Après que le disjoncteur s'est déclenché, le disjoncteur passe à l'état Z 5.
³⁾ Après un délai d'attente (détente thermique), l'état de fonctionnement Z 6 est rétabli. Lors de la mise hors tension de l'appareil, le délai d'attente restant est enregistré et écoulé lorsque l'appareil est remis sous tension. Ceci permet aussi, en cas de remise sous tension immédiate de l'appareil, d'éviter de manière fiable une surcharge de l'élément de commutation.

Caractéristiques techniques :

	EB-2724	EB-2824
Données d'entrée		
Tension nominale d'entrée	24 V CC	
Plage de tension d'entrée	18 - 30 V CC	
Tension d'allumage	17,5 V CC ± 0,7 V CC	
Tension de coupure	16,7 V CC ± 0,7 V CC	
Max. courant for power contact (in +)	40 A	
Puissance dissipée à vide	0,3 W	0,5 W
Données de sortie		
Tension de sortie	24 V CC	
Courant nominal de sortie I _a	Voir Fig. 4	
Limitation de courant	-	1,25 x I _a
Puissance dissipée max.	0,4 W	0,6 W
Charge capacitive max.	70 nF	110 nF
Fusible intégré	15 A	4 A: EB-2824-010-0/4 -040-0/4 15 A: EB-2824-060-0/4 -100-0/4
Résistance à l'alimentation de retour	35 V CC max.	
Activation parallèle	Non autorisé	

État à la livraison	Sortie désactivée
Signalisation	
Sortie de signal	24 V CC, max. 25 mA, protection contre les courts-circuits (high = OK, low = défaut)
Approbations	
UL 508	E-File: 219022 *
UL 2367	E-File: 356250
NEC Class 2	EB-2824-010-0/4 ... EB-2824-040-0/4
DNV GL	DNV GL (Germanischer Lloyd) classified: Temperature D, Humidity B, Vibration A, EMC B, Enclosure A (IP20)
Données générales	
Température ambiante pour modules jusqu'à un courant de déclenchement de 6 A	-25 °C ... +70 °C
Température ambiante EB-2724-080-x, EB-2824-080-x	-25 °C ... +60 °C
Température ambiante EB-2724-100-x, EB-2824-100-x	-25 °C ... +55 °C ... -25 °C ... +60 °C
Température de stockage	-25 °C ... +85 °C
Type de protection	IP 20
Degré d'enrassament	II
Humidité de l'air	5 ... 96 %, sans condensation
Classe climatique	3K3
Poids	39 g ... 40 g
Temps de coupure 1,2 ... 1,3 x I _a	5 s
Temps de coupure I > 1,3 x I _a	5 ... 0,02 s

*UL-Notes: Use Copper Conductors Only.

español

Estados de funcionamiento, señalizaciones, reacciones:

Estado de funcionamiento / Descripción	Salida	LED	Salida de señal (señal individual / colectiva)	Pulsador presionado => Pasa a ...
Z0 Inicialización de módulo ¹⁾	apagado	apagado	0 V de CC	---
Z1 Salida encendida, funcionamiento OK	encendido	verde	24 V de CC	Z 4
Z2 Corriente de salida > 90 % de la corriente de desconexión (EB-2724)	encendido	verde parpadeante	24 V de CC	Z 4
Z3 Corriente de salida > corriente de desconexión ²⁾	encendido	verde parpadeante	24 V de CC	Z 4
Z4 Salida apagada	apagado	rojo	0 V de CC	Z 1
Z5 Salida desconectada por una sobrecarga, corte de tensión térmico activado ³⁾	apagado	rojo parpadeante	0 V de CC	---
Z6 Salida desconectada por una sobrecarga, corte de tensión térmico finalizado	apagado	naranja parpadeante	0 V de CC	Z 4
Z7 Fallo del aparato (fusible defectuoso detectado)	apagado	rojo parpadeante rápido	0 V de CC	---

¹⁾ Finalizada la inicialización del módulo, se adoptará el estado anterior.
²⁾ En caso de sobrecarga, la salida se apaga automáticamente según la característica de desconexión. Después del desencadenamiento, el disyuntor cambia en el estado Z 5.
³⁾ Después de un tiempo de espera (corte de tensión térmico), se pasa al estado de funcionamiento Z 6. En caso de apagado del aparato, el tiempo de espera restante se guarda y se termina de cumplir en caso de reencendido. Así se evita de manera fiable una sobrecarga del elemento de conmutación en caso de un reencendido inmediato del aparato.

Datos técnicos:

	EB-2724	EB-2824
Datos de entrada		
Tensión nominal de entrada	24 V de CC	
Rango de tensión de entrada	18 a 30 V de CC	
Tensión de reconexión	17,5 V de CC ± 0,7 V de CC	
Tensión de desconexión	16,7 V de CC ± 0,7 V de CC	
Corriente máx. contacto de alimentación (in +)	40 A	
Pérdida de potencia con circuito abierto	0,3 W	0,5 W
Datos de salida		
Tensión de salida	24 V de CC	
Tensión nominal de salida I _a	Ver fig. 4	
Limitación de corriente	-	1,25 x I _a
Pérdida de potencia máxima	0,4 W	0,6 W
Carga capacitativa máx.	70 nF	110 nF
Fusible integrado	15 A	4 A: EB-2824-010-0/4 -040-0/4 15 A: EB-2824-060-0/4 -100-0/4
Resistencia de retroalimentación	Max. 35 V de CC	
Conexión en paralelo	No permitido	
Estado de entrega	Salida apagada	

Señalización	Salida de señal
Salida de señal	24 V de CC, máx. 25 mA, protegido por cortocircuito (high = OK, low = falla)
Aprobaciones	
UL 508	E-File: 219022 *
UL 2367	E-File: 356250
NEC Class 2	EB-2824-010-0/4 ... EB-2824-040-0/4
DNV GL	DNV GL (Germanischer Lloyd) classified: Temperature D, Humidity B, Vibration A, EMC B, Enclosure A (IP20)
Datos generales	
Temperatura ambiente para módulos hasta 6 A corriente de desconexión	-25 °C ... +70 °C
Temperatura ambiente EB-2724-080-x, EB-2824-080-x	-25 °C ... +60 °C
Temperatura ambiente EB-2724-100-x, EB-2824-100-x	-25 °C ... +55 °C ... -25 °C ... +60 °C
Temperatura de almacenamiento	-25 °C ... +85 °C
Grado de protección	IP 20
Grado de suciedad	II
Humedad	5 ... 96 %, sin condensación
Clase climática	3K3
Peso	39 g ... 40 g
Tiempo de desconexión 1,2 ... 1,3 x I _a	5 s
Tiempo de desconexión I > 1,3 x I _a	5 ... 0,02 s

*UL-Notes: Use Copper Conductors Only.