

## PRODUKTDATENBLATT

---

Artikelnummer FW110308CC

---

EAN 4015609083251

Hersteller WALTHER-WERKE

WEEE-Reg.-Nr: DE 22131895

---

### Produktbeschreibung

---

CEE NEO Wandsteckdose 16A 3P 8h IP54 mit  
Käfigzugfeder-Technik



Produktbild

### Ausführliche Artikelbeschreibung

---

WALTHER CEE NEO Wandsteckdose  
mit Käfigzugfeder-Technik  
mit Farbringcodierung "grau"  
für Spannung >250V~  
Gehäuse aus PA6-Material  
mit hoch wärmebeständigem Kontaktträger aus PA66-Material  
und einer Kabeleinführung M20 oben  
zur Innenbefestigung

### Bestellinformationen

---

Nettogewicht	0,1815 kg
Gerätehöhe	87 mm
Gerätebreite	75 mm
Gerätetiefe	90 mm
Bestelleinheit	Stück
Verpackungseinheit	10
Bruttogewicht	1,927 kg
Verpackungshöhe	0,31 m
Verpackungsbreite	0,163 m
Verpackungstiefe	0,113 m
Zolltarifnummer	85366990

---


## Konformitäten

---

CE-Konformität	√
RoHS-Richtlinie	2011/65/EU
RoHS-Richtlinie	2015/863/EU
REACH-Verordnung	1907/2006

## Zertifikate

---

VDE/ENEC certification	40049062	
------------------------	----------	---

## Klassifikationssystem

---

Klassifikationssystem	ETIM_9.0
ETIM Klasse	EC001321

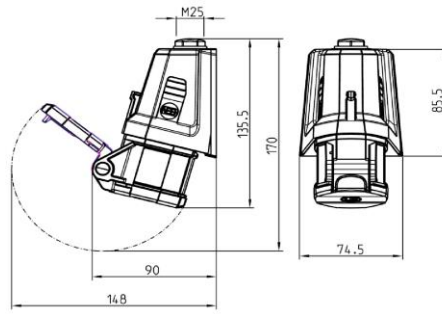
## Technische Produktdaten

---

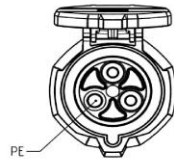
Ausführung	Aufputz
IEC-Stromstärke	16 A
Polzahl	3
Spannung nach IEC 60309 (Serie I)	> 250V DC
Uhrzeit-Stellung	8 h
Kennfarbe	grau
Leiterquerschnitt (starr)	1,5 - 4 mm <sup>2</sup>
Leiterquerschnitt (flexibel)	1 - 2,5 mm <sup>2</sup>
Max. Drehmoment Gehäuseverschlusschrauben	1,2 Nm
Schutzart (IP)	IP54
Anschluss technik	schraublose Klemme
Kabeleinführung	Vorprägung
Werkstoff	Kunststoff
Kontaktmaterial	CuZn
Oberflächenbehandlung Kontakte	unbehandelt
Brennbarkeitsklasse der Kontakte	V2
Brennbarkeitsklasse des Kontaktträgers	V0
Befestigungsart	innenliegende Befestigung

## Maßzeichnung

---



Uhrzeitstellung 8h



Bohrbild

