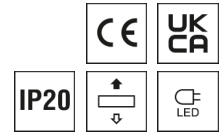


SPG0630505AH OCARA DAFWS9TWMP0650-SEN

Tischleuchte Ocara



Artikelnummer **SPG0630505AH**

GTIN **4029299572315**

Deeplink <https://www.spectral.de/go/SPG0630505AH>



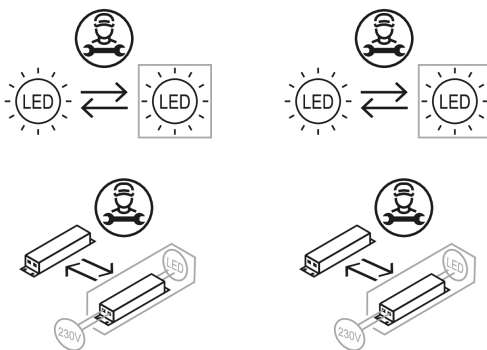
Produktbeschreibung

Tischleuchte der Ocara-Produktfamilie. Lichtlenkung durch Reflektor, Ausstrahlungscharakteristik asymmetrisch, schrägstrahlend, Lichtaustritt direkt/indirekt. Leuchtmittel LED-M eingebaut, Austausch durch Fachkraft möglich. Die Leuchte generiert einen Bemessungslichtstrom von 6380 lm in Lichtfarbe 9TW, Lichtstrom einstellbar: stufenlos. Die hohe LED-Lebensdauer ermöglicht einen langen Einsatz bei gleichbleibender Beleuchtungsgüte. Hohe Lichtqualität durch eine Farbtoleranz von . Gehäuse aus Aluminium, weiß, ähnlich RAL 9010, Schutzart IP20. Mit elektronischem Betriebsgerät DALI. Austausch durch Fachkraft möglich. Nennspannung 220 - 240 V AC/DC 50 - 60 Hz.

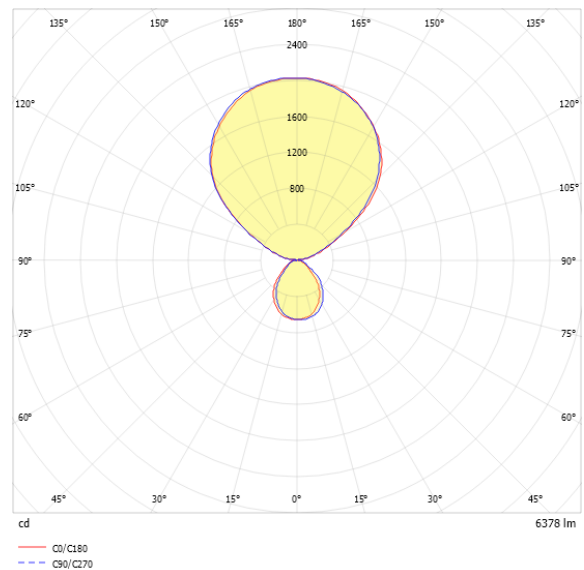
Kurzinformationen

Montageart	Anbau
Schutzart	IP20
Schutzklasse	II
Nennspannung	220 - 240 V
Art der Steuerung	DALI
Farbtemperatur	2700–6500 K
Farbwiedergabeindex Ra	≥ 90
Bemessungslichtstrom	6380 lm
Bemessungsleistung	65,4 W
Leuchteneffizienz	97,6 lm/W
Bemessungslebensdauer L80B50 (tq = 25 °C)	50000 h

Nachhaltigkeit



Lichtverteilungskurve



SPG0630505AH OCARA DAFWS9TWMP0650-SEN

Allgemein

Produktkategorie	Tischleuchte
Einsatzbereich	Büro
Technologie	Human Centric Lighting (HCL)
Leuchtenform	oval
Mit Sensor	Ja
Mit Notlichtelement	Nein
BEG-förderfähig	Nein

Montage

Montageart	Anbau
Montageort	Tisch
Geeignet für Lichtbandkonfiguration	Nein
Anschlussart	Stecker

Gehäuse

Farbe	weiß, ähnlich RAL 9010
Schutzart	IP20
Glühdrahtprüfung	650 °C
Einbau in isolierte Decke möglich	Nein
Werkstoff des Gehäuses	Aluminium
Oberflächenbehandlung des Gehäuses	pulverbeschichtet
Werkstoff der Abdeckung	PMMA strukturiert

Elektrische Ausführung

Art der Steuerung	DALI
Nennspannung	220 - 240 V
Frequenz	50 - 60 Hz
Spannungsart	AC/DC
Bemessungsleistung	65,4 W
Schutzklasse	II
Anzahl der Betriebsgeräte	1

Lichttechnik

Lichtlenker	Reflektor
Lichtaustritt	direkt/indirekt
Lichtverteilung	asymmetrisch
Ausstrahlungscharakteristik	schrägstrahlend
Bemessungslichtstrom	6380 lm
Lichtstrom einstellbar	stufenlos
Leuchteneffizienz	97,6 lm/W

Leuchtmittel

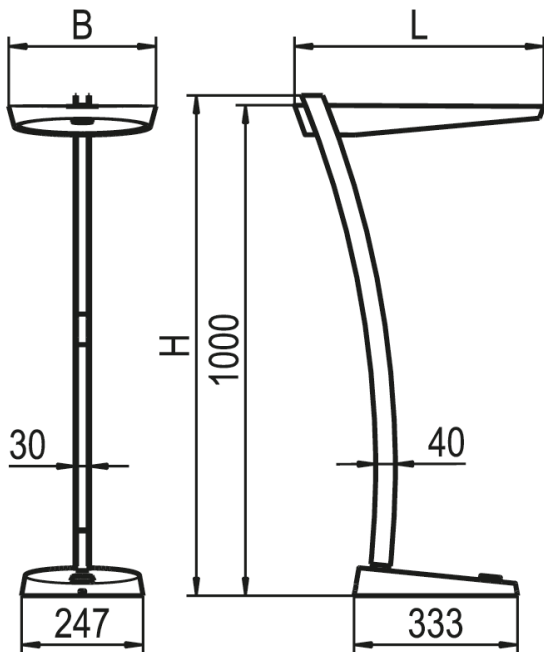
Leuchtmittel	LED-M
Inklusive Leuchtmittel	Ja
Farbwiedergabeindex Ra	≥ 90
Farbtemperatur	2700–6500 K
Lichtfarbe	9TW
Photobiologische Sicherheit	RG0
Bemessungslebensdauer L80B50 (tq = 25 °C)	50000 h
Maximale Umgebungstemperatur L80B50 = 50.000 h	25 °C

Sensorik

Erfassungsfeld	0 m²
----------------	------

SPG0630505AH OCARA DAFWS9TWMP0650-SEN

Maßzeichnung



Abmessungen

Maß L	507 mm
Maß B	300 mm
Maß H	1020 mm
Nettogewicht	8,000 kg

Ausschreibungstext

Tischleuchte der Ocara-Produktfamilie. Lichtlenkung durch Reflektor, Ausstrahlungscharakteristik asymmetrisch, schrägstrahlend, Lichtaustritt direkt/indirekt. Leuchtmittel LED-M eingebaut, Austausch durch Fachkraft möglich. Die Leuchte generiert einen Bemessungslichtstrom von 6380 lm in Lichtfarbe 9TW, Lichtstrom einstellbar: stufenlos. Die hohe LED-Lebensdauer ermöglicht einen langen Einsatz bei gleichbleibender Beleuchtungsgüte. Hohe Lichtqualität durch eine Farborttoleranz von . Gehäuse aus Aluminium, weiß, ähnlich RAL 9010, Schutzart IP20. Mit elektronischem Betriebsgerät DALI. Austausch durch Fachkraft möglich. Nennspannung 220 - 240 V AC/DC 50 - 60 Hz. Artikelnummer: SPG0630505AH Artikelbezeichnung: OCARA DAFWS9TWMP0650-SEN Produktkategorie: Tischleuchte Einsatzbereich: Büro Technologie: Human Centric Lighting (HCL) Leuchtenform: oval Mit Sensor: Ja Mit Notlichtelement: Nein Verstellbarkeit: starr Maß L: 507 mm Maß B: 300 mm Maß H: 1020 mm Montageart: Anbau Montageort: Tisch Anschlussart: Stecker Farbe: weiß, ähnlich RAL 9010 Schutzart: IP20 Glühdrahtprüfung: 650 °C Einbau in isolierte Decke möglich: Nein Werkstoff des Gehäuses: Aluminium Oberflächenbehandlung des Gehäuses: pulverbeschichtet Werkstoff der Abdeckung: PMMA strukturiert Art der Steuerung: DALI Nennspannung: 220 - 240 V Frequenz: 50 - 60 Hz Spannungsart: AC/DC Bemessungsleistung: 65,4 W Lichtlenker: Reflektor Lichtaustritt: direkt/indirekt Lichtverteilung: asymmetrisch Ausstrahlungscharakteristik (ETIM): schrägstrahlend Bemessungslichtstrom: 6380 lm Lichtstrom einstellbar: stufenlos Leuchteneffizienz: 97,6 lm/W Leuchtmittel: LED-M Inklusive Leuchtmittel: Ja Farbwiedergabeindex Ra: ≥ 90 Farbtemperatur: 2700–6500 K Lichtfarbe: 9TW Photobiologische Sicherheit: RG0 Bemessungslebensdauer L80B50 (tq = 25 °C): 50000 h Energieeffizienzklasse Leuchtmittel: Erfassungsfeld: 0 m²