

## UEK 30 FS (774 130)

- Erdungs- und Kurzschliesvorrichtungen knnen ber den EuK-Konfigurator online zusammengestellt werden



Abbildung unverbindlich

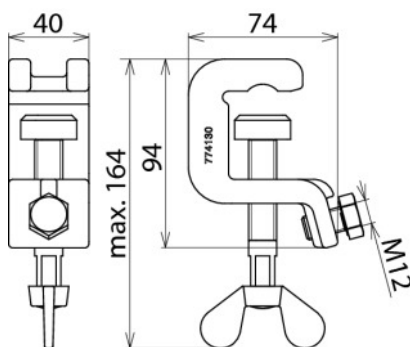


Abbildung unverbindlich

\*) Klemmbereich und Seilquerschnitt fr Uniklemmen an:

Kugelfestpunkt $\varnothing$	T-Anschluss Halsweite	Rd / FI Klemmbereich	Seilquerschnitt
20/25/30 mm	15/18 mm	20/30 mm	16 mm <sup>2</sup>
20/25/30 mm	15/18 mm	20/30 mm	25 mm <sup>2</sup>
20/25/30 mm	15/18 mm	20/30 mm	35 mm <sup>2</sup>
20/25/30 mm	15/18 mm	20/30 mm	50 mm <sup>2</sup>
20/25/30 mm	15/18 mm	20/30 mm	70 mm <sup>2</sup>
20/25/30 mm	15/18 mm	-	95 mm <sup>2</sup>
-/25/30 mm	-	-	120 mm <sup>2</sup>
-	-	-	150 mm <sup>2</sup>

Typ	UEK 30 FS
Art.-Nr.	774 130
Fr Kugelfestpunkt $\varnothing$	25 / 30 mm
Fr T-Anschlussbolzen Halsweite	18 mm
Rd / FI Klemmbereich	30 mm
Verdrehungsschutz	PK1
Fr Seilquerschnitt Cu	16 ... 120 <sup>1)</sup> mm <sup>2</sup>
Max. Kurzschlussstrom $I_k$ 0,5 s	33,5 kA
Max. Kurzschlussstrom $I_k$ 1 s	23,7 kA
Norm	DIN VDE 0683-100 (EN/IEC 61230)
Temperaturbereich	-25 °C ... +55 °C
Werkstoff Klemmkrper	Cu-Legierung/gal Sn
Werkstoff Spindel	Cu-Legierung/gal Sn
Werkstoff Druckstck	St/gal Zn
Gewicht	780 g
Zolltarifnummer (Komb. Nomenklatur EU)	85359000
GTIN (EAN)	4013364057739
VPE	1 Stk.

<sup>1)</sup> siehe Tabelle Klemmbereich und max. Seilquerschnitt fr Universalklemmen

Änderungen in Form und Technik, bei Maen, Gewichten und Werkstoffen behalten wir uns im Sinne des Fortschrittes der Technik vor. Die Abbildungen sind unverbindlich.

**Der max. Kurzschlussstrom muss fr Klemmen und Erdungs- und Kurzschliesseile bereinstimmen!**