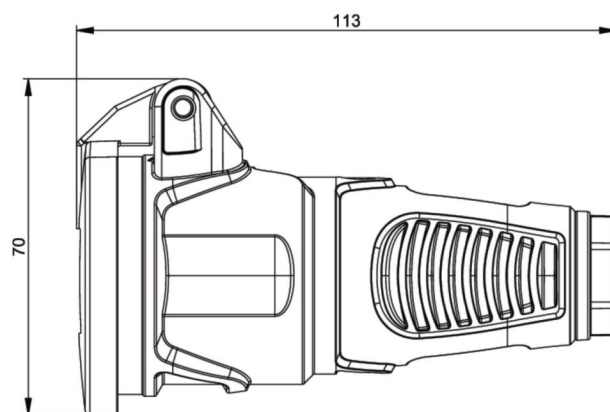


|                     |   |
|---------------------|---|
| Artikel-Nr.         | <b>2412-sbcw</b>  |
| Bezeichnung         | <b>Taurus2 Gummi-Kupplung KD fb SH DW IP54 (schwarz/blau)</b>   |
| Langbeschreibung    | Schutzkontaktkupplung Serie TAURUS2 - Gummi mit Klappdeckel<br>Farbe (Haube/Ring/Deckel): schwarz/blau/schwarz, mit Dichtwulst<br>Material (Haube/Kontaktträger): TPE/PA6<br>Schutzkontaktsystem: franz./belg. mit Shutter 16A / 250V AC / 3p (2P+E), Schutzart: IP54 |
| GTIN (EAN)          | 9003399550997   |
| Ursprungsland       | AT  |
| Zolltarifnummer     | 85366990  |
| Nettogewicht        | 0,094 kg  |
| Verpackungsmenge    | 20  |
| Mindestbestellmenge | 200   |

|  |                    |
|--|--------------------|
| ETIM 9.0                               | EC001327           |
| Ausführung                             | Schutzkontaktstift |
| Werkstoff                              | Gummi              |
| Werkstoffgüte                          | Thermoplast        |
| Für "erschwerete Bedingungen" nach VDE | Ja                 |
| Schutzart (IP)                         | IP54               |
| Steckrichtung                          | gerade             |
| Anschluss technik                      | Schraubklemme      |
| Farbe                                  | schwarz            |
| Polzahl                                | 3                  |
| Nennspannung                           | 250 V              |
| Nennstrom                              | 16 A               |

|                   |                       |
|-------------------|-----------------------|
| K (Kabel Ø)       | 6-13 mm               |
| Leitung flexibel  | 1-2,5 mm <sup>2</sup> |
| Kontaktschrauben  | 80 Ncm                |
| Zugentlastung     | 110 Ncm               |
| Abmantelungslänge | 30 mm                 |
| Abisolierlänge    | 7 mm                  |



<https://www.pcelectric.at/shop/de/?func=detail&artnr=2412-sbcw>

