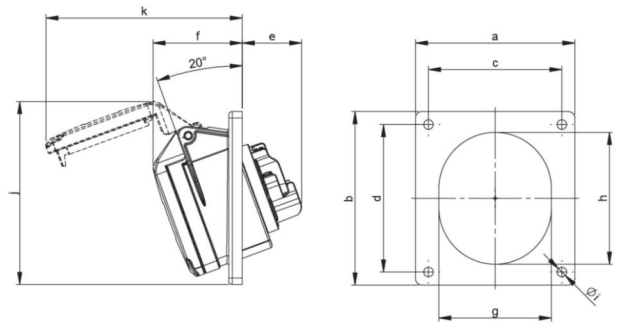
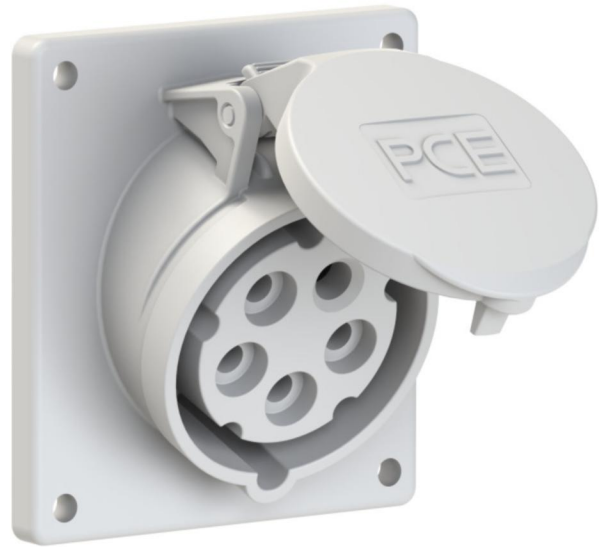


Artikel-Nr.	415-1f9
Bezeichnung	CEE-Anbausteckdose schräg (92x100mm) 16A 5p 1h IP44/IP54
Langbeschreibung	CEE-Anbausteckdose schräg (92x100mm) 16A 5p 1h IP44/IP54 Gehäusematerial: PA6 Nennstrom: 16A Polzahl: 5 (3P+N+PE) Uhrzeit-Stellung: 1h Nennspannung/Frequenz: >50V/sonstige Kontakte: Messing Anschlusstechnik: Schraubklemmen Abmessungen (Flansch/Bohrung): 92x100 mm / 77x85 mm Schutzart: IP44/IP54
GTIN (EAN)	9003399555848
Ursprungsland	AT
Zolltarifnummer	85366990
Nettogewicht	0,166 kg
Verpackungsmenge	10
Mindestbestellmenge	10

ETIM 9.0	EC001317
IEC-Stromstärke	16 A
Spannung nach EN 60309-2	sonstige
Polzahl	5
Uhrzeit-Stellung	1 h
Kennfarbe	grau
Schutzart (IP)	IP44
Anschlusstechnik	Schraubklemme
Steckrichtung	abgewinkelt
Werkstoff	Kunststoff
Kontaktmaterial	CuZn
Oberflächenbehandlung Kontakte	unbehandelt
Flanschmaß vertikal	100 mm
Bohrlochabstand vertikal	85 mm
Flanschmaß horizontal	92 mm
Bohrlochabstand horizontal	77 mm

a	92 mm
b	100 mm
c	77 mm
d	85 mm
e	38 mm
f	52 mm
g	65 mm
h	76 mm
i	5,5 mm
j	107 mm
k	111 mm
Leitung flexibel	1-2,5 mm ²
Leitung starr	1-4 mm ²
Kontaktschrauben	100 Ncm
Abmantelungslänge	50 mm
Abisolierlänge	10-12 mm
Umgebungstemperatur	-25 – 40 °C
Temperaturbeständigkeit	-25 – 80 °C



<https://www.pceelectric.at/shop/de/?func=detail&artnr=415-1f9>

