

Produktdatenblatt

Art. Nr. 96.033.6253.1

Geräteanschluss RST20i3S B1 M91 SW

RST20i3 Geräteanschluss (90° gewinkelt) M25, 3-polig, Buchsenteil in Schraubtechnik, modular, Anwendung 250V mit PE, 20A, Kodierfarbe schwarz, Gehäusefarbe schwarz



Art. Nr.	96.033.6253.1
EAN	4015573914308
Bestelleinheit	100 Stück

Zulassungen

Technische Daten
Hinweis

Hinweis	Die Schraubklemmenanschlüsse aller RST® sind zum Anschluss von unvorbereiteten Leitern (ohne Aderendhülse) nach EN 60999-1 geeignet. Lagefixierung durch Abflachung am Gewinde
---------	--

Allgemein

Bemessungsstrom	20 A
Bemessungsspannung	250 V
Verschmutzungsgrad	3
Bemessungsstoßspannung	4 kV
Verriegelbar	selbstverriegelnd (mit Werkzeug lösbar)
Codierfarbe / Kontakteinsatz	schwarz
Polkennzeichnung	L, N, PE
Farbe des separaten Adapterstücks (falls vorhanden)	schwarz

Anschlussdaten

Anschlussquerschnitt eindrätig mm ² max.	6 mm ²
Anschlussquerschnitt eindrätig mm ² min.	0,75 mm ²
Anschlussquerschnitt feindrätig mm ² max.	6 mm ²
Anschlussquerschnitt feindrätig mm ² min.	0,75 mm ²
Anschlüsse pro Pol	1
Abisolierlänge	8 mm

Ausführung

Ausführung	Buchse
Anschlussart	Schraubanschluss
Anschluss Gewinde	M25
Steckrichtung	rechtwinklig
Neigungswinkel	90 °
Schutzart (IP)	IP66/68 (3m;2h) /IP69
Gehäusewandstärke 2 (min.)	0,5 mm

Gehäusewandstärke (max.)	8 mm
--------------------------	------

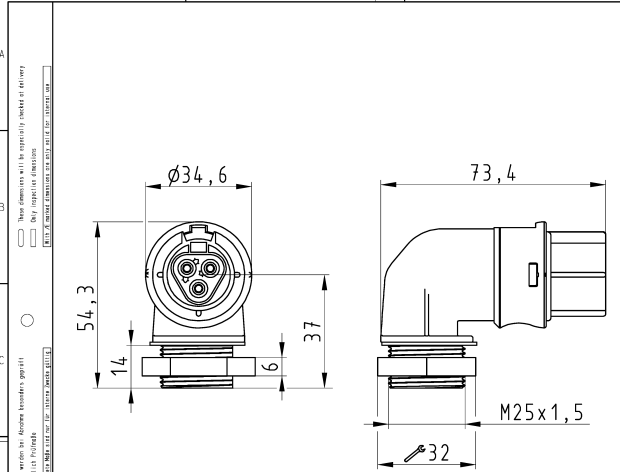
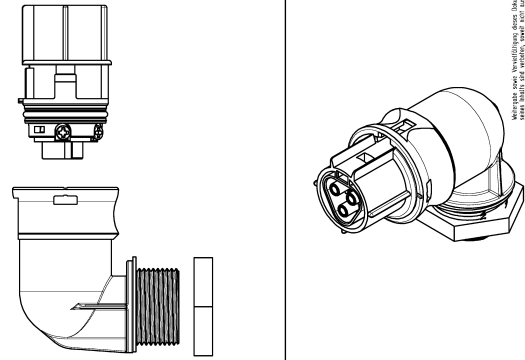

Werkstoff

Werkstoff des Gehäuses	Polyamid
Halogenfrei	ja
Kontaktmaterial	CuZn
Brandlast	0,249 kWh
Isolierteil Dauertemperaturbeständigkeit	100 °C
Oberflächenbehandlung	versilbert

Abmessungen

Länge	73,4 mm
Breite	34,6 mm
Höhe	54,3 mm

Technische Zeichnung

 <p style="font-size: small;">These dimensions will be supplied, unless it differs Werte dieser Abmessungen sind zu liefern, es sei denn sonst angegeben</p> <p style="font-size: small;">These dimensions will be supplied, unless it differs Werte dieser Abmessungen sind zu liefern, es sei denn sonst angegeben</p>	<p style="text-align: center;">Auslieferungszustand delivery status</p>  <p style="font-size: x-small; text-align: right;">Werte dieser Abmessungen sind zu liefern, es sei denn sonst angegeben</p> <p style="text-align: center;">Verpackungseinheit: je 100 Stück packaging unit: per 100</p> <table border="1" style="width: 100%; border-collapse: collapse;"> <tr> <td>96.033.6253.1</td> <td>RST2013S B1 M91 SW</td> <td>schwarz /black</td> </tr> <tr> <td>96.033.6253.0</td> <td>RST2013S B1 M91 GL</td> <td>lichtgrau /light grey</td> </tr> <tr> <td>Bestellnummer /Order number</td> <td>Typ /Type</td> <td>Farbe /Color</td> </tr> <tr> <td colspan="3" style="text-align: center;">Weitere Daten siehe KATALOG oder eKatalog. Additional data see CATALOG or eCatalog.</td> </tr> <tr> <td colspan="3" style="text-align: center;">www.wieland-electric.com eshop.wieland-electric.com</td> </tr> </table>	96.033.6253.1	RST2013S B1 M91 SW	schwarz /black	96.033.6253.0	RST2013S B1 M91 GL	lichtgrau /light grey	Bestellnummer /Order number	Typ /Type	Farbe /Color	Weitere Daten siehe KATALOG oder eKatalog. Additional data see CATALOG or eCatalog.			www.wieland-electric.com eshop.wieland-electric.com					
96.033.6253.1	RST2013S B1 M91 SW	schwarz /black																	
96.033.6253.0	RST2013S B1 M91 GL	lichtgrau /light grey																	
Bestellnummer /Order number	Typ /Type	Farbe /Color																	
Weitere Daten siehe KATALOG oder eKatalog. Additional data see CATALOG or eCatalog.																			
www.wieland-electric.com eshop.wieland-electric.com																			
<p>Deffnungsmassbild siehe 96.031.1053.1 14K opening dimension see 96.031.1053.1 14K</p>	<p style="font-size: x-small;">Toleranzung Size ISO 14292®/Tolerance system Size ISO 14292® (This ISO-standard describes the envelope principle. According to the envelope principle the deviations of form and parallelism are limited by the size tolerances.) Tolerancing: keine manuellen Änderungen EAD - drawing, no manual modifications allowed</p> <p style="font-size: x-small;">Stoffverbot- und Deklarationsliste nach DIN 5015:2010 ist enthalten. Conformity with Wieland document MW 5010:010 e. List of prohibited / restricted substances to be declared</p> <p style="font-size: x-small;">First Use: -</p> <table border="1" style="width: 100%; border-collapse: collapse;"> <tr> <td>Werkstoff/Material</td> <td>2015</td> <td>Tag/Date</td> <td>Name</td> <td>Zeichnung Nr./Drawing No.</td> <td>Index</td> </tr> <tr> <td>1:1</td> <td>03.08.</td> <td>Mäggest F.</td> <td>T</td> <td>96.033.6253.0 13K</td> <td></td> </tr> <tr> <td colspan="6" style="text-align: center;">Maße in mm/Dimensions are in mm</td> </tr> </table> <p style="font-size: x-small;">Type: Buchseung/Female</p>	Werkstoff/Material	2015	Tag/Date	Name	Zeichnung Nr./Drawing No.	Index	1:1	03.08.	Mäggest F.	T	96.033.6253.0 13K		Maße in mm/Dimensions are in mm					
Werkstoff/Material	2015	Tag/Date	Name	Zeichnung Nr./Drawing No.	Index														
1:1	03.08.	Mäggest F.	T	96.033.6253.0 13K															
Maße in mm/Dimensions are in mm																			
 www.wieland-electric.com		BUCHSENTE IL_90GRAD female connector 90 degrees																	