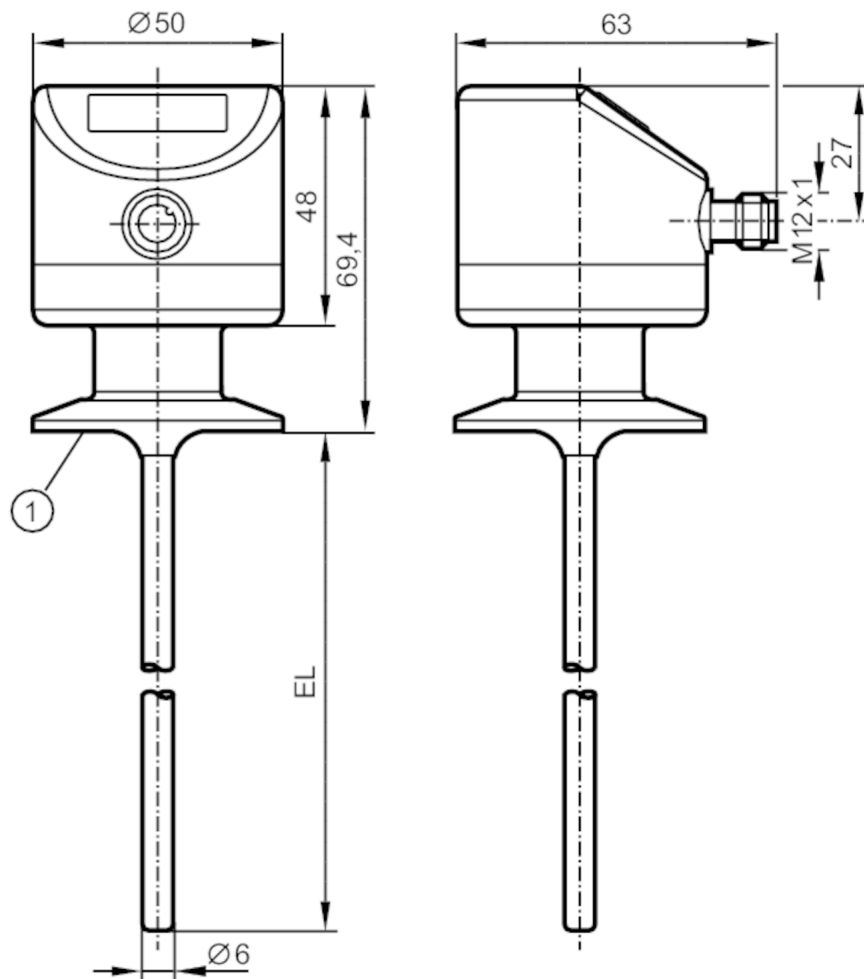


TD2843



Temperaturtransmitter mit Display

TD-150FFEC01-A-ZVG/US



1 1,5" Clamp ISO 2852
EL = Einbaulänge



CRN



EC 1935/2004 EHEDG Certified FCM FDA IO-Link

Produktmerkmale

Anzahl der Ein- und Ausgänge	Anzahl der analogen Ausgänge: 1	
Messbereich	-50...150 °C	-58...302 °F
Prozessanschluss	Clamp 1,5" ISO 2852	
Einbaulänge EL [mm]	150	

Einsatzbereich

Messelement	1 x Pt 1000; (nach DIN EN 60751, Klasse A)	
Medien	Flüssige und gasförmige Medien	
Druckfestigkeit [bar]	100	
Vakuumfestigkeit [mbar]	-1000	
MAWP bei Applikationen gemäß CRN [bar]	60	



Temperaturtransmitter mit Display

TD-150FFEC01-A-ZVG/US


Elektrische Daten	
Betriebsspannung [V]	18...32 DC; ("supply class 2" gemäß cULus)
Stromaufnahme [mA]	< 50
Schutzklasse	III
Verpolungsschutz	ja
Bereitschaftsverzögerungszeit [s]	2
Ein-/Ausgänge	
Anzahl der Ein- und Ausgänge	Anzahl der analogen Ausgänge: 1
Ausgänge	
Gesamtzahl Ausgänge	1
Ausgangssignal	Analogsignal; IO-Link; (konfigurierbar)
Anzahl der analogen Ausgänge	1
Analogausgang Strom [mA]	4...20
Max. Bürde [Ω]	300
Kurzschlusschutz	ja
Überlastfest	ja
Mess-/Einstellbereich	
Messbereich	-50...150 °C -58...302 °F
Werkseinstellung	0...300 °F
Auflösung	
Auflösung Analogausgang [K]	0,04
Auflösung Anzeige [K]	0,28
Genauigkeit / Abweichungen	
Genauigkeit Analogausgang [K]	± 0,3 + (± 0,1 % MS)
Temperaturkoeffizient [% der Spanne / 10 K]	0,1; (Bei Abweichung von der Referenzbedingung 25 °C)
Reaktionszeiten	
Ansprechdynamik T05 / T09 [s]	1 / 3
Schnittstellen	
Kommunikationsschnittstelle	IO-Link
Übertragungstyp	COM2 (38,4 kBaud)
IO-Link Revision	1.1
Umgebungsbedingungen	
Umgebungstemperatur [°C]	-25...80
Lagertemperatur [°C]	-40...100
Schutzart	IP 67; IP 68; IP 69K

TD2843



Temperaturtransmitter mit Display

TD-150FFEC01-A-ZVG/US

Zulassungen / Prüfungen		
EMV	DIN EN 61000-6-2	
	DIN EN 61000-6-3	
Schockfestigkeit	DIN IEC 68-2-27	50 g (11 ms)
Vibrationsfestigkeit	DIN IEC 68-2-6	10 g (10...2000 Hz)
UL-Zulassung	Zulassungsnummer UL	K001
Mechanische Daten		
Gewicht [g]		422,5
Werkstoffe		1.4404 (Edelstahl / 316L); PEI; FKM
Werkstoffe in Kontakt mit dem Medium		1.4404 (Edelstahl / 316L) electropoliert
Prozessanschluss		Clamp 1,5" ISO 2852
Oberflächenbeschaffenheit Ra/Rz der medienberührenden Flächen		Ra: < 0,8
Stabdurchmesser [mm]		6
Einbaulänge EL [mm]		150
Anzeigen / Bedienelemente		
Anzeige		7-Segment-LED-Anzeige, 4-stellig Anzeigeeinheit / Status, °C / °F
Bemerkungen		
Bemerkungen		MS = eingestellte Messspanne Die Werte für Genauigkeit gelten für bewegtes Wasser.
Verpackungseinheit		1 Stück
Elektrischer Anschluss		
Steckverbindung: 1 x M12		
		

TD2843



Temperaturtransmitter mit Display

TD-150FFEC01-A-ZVG/US

Anschluss

