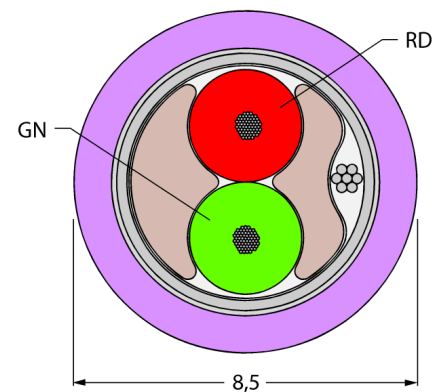


- PROFIBUS-Leitung: AWG 22/1
- Mantelmaterial: PVC, Farbe: violett
- Manteldurchmesser: 8.5 mm
- UL Zulassung
- Kupplung gerade M12, invers kodiert
- Stecker gerade M12, invers kodiert
- Leitungslänge: 20 Meter

Leitungsquerschnitt

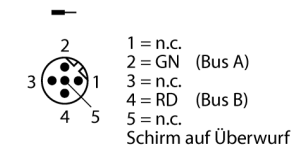


Typenbezeichnung	RSSW RKSU 455-20M
Ident-Nr.	U0350-1

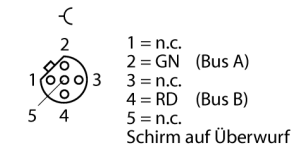
Steckverbinder A	Stecker, M12x1, gerade, invers kodiert
Polzahl	5
Kontakte	Metall, CuZn, vergoldet
Kontaktträger	Kunststoff, TPU, Schwarz
Griffkörper	Kunststoff, TPU, Schwarz
Überwurfmutter/-schraube	Messing, CuZn, vernickelt
Schutzklasse	IP67, nur im verschraubten Zustand
Anzugsdrehmoment	0.8 ... 1 Nm (Max. Wert des Gegenstückes beachten!)
Mechanische Lebensdauer	> 100 Steckzyklen
Verschmutzungsgrad	3

Steckverbinder B	Kupplung, M12x1, gerade, invers kodiert
Polzahl	5
Kontakte	Metall, CuZn, vergoldet
Kontaktträger	Kunststoff, TPU, Schwarz
Griffkörper	Kunststoff, PUR, Schwarz
Dichtung	Kunststoff, FPM/FKM
Überwurfmutter/ -schraube	Messing, CuZn, vernickelt
Schutzklasse	IP67, nur im verschraubten Zustand
Anzugsdrehmoment	0.8 ... 1 Nm (Max. Wert des Gegenstückes beachten!)
Mechanische Lebensdauer	> 100 Steckzyklen
Verschmutzungsgrad	3

Anschlussbelegung links



Anschlussbelegung rechts



Leitung	455
Leitungstyp	PROFIBUS-DP
Leitungsdurchmesser	8.5 ± 0.15mm
Leitungslänge	20
Leitungsmantel	PVC, Violett
Schirmung	Aluminiumfolie, verzinnertes Kupfergeflecht
Biegeradius (ortsfeste Verlegung)	≥ 5 x \varnothing
Biegeradius (flexibler Einsatz)	≥ 15 x \varnothing
Aderisolierung	PE
Aderfarben	GN, RD
Aderquerschnitt	2x0.34
Litzenaufbau	19x0.15
DC-Widerstand (loop)	50 Ω /km
Nom. Impedanz	150 (1 MHz) Ω
Nom. Kapazität	29.53 pF/m

PROFIBUS-Leitung
PVC-Kabelmantel
RSSW RKS 455-20M

Bemessungsspannung	250 V
Umgebungstemperatur	
im ruhenden Zustand	-40...+80°C
in Bewegung	-40...+80°C
Zulassungen	UL, CSA
Schleppkettenfähig	nein
UV-beständig	ja
Öl-beständig	nein
Flammwidrig	ja
Halogenfrei	nein
Strombelastbarkeit	4 A