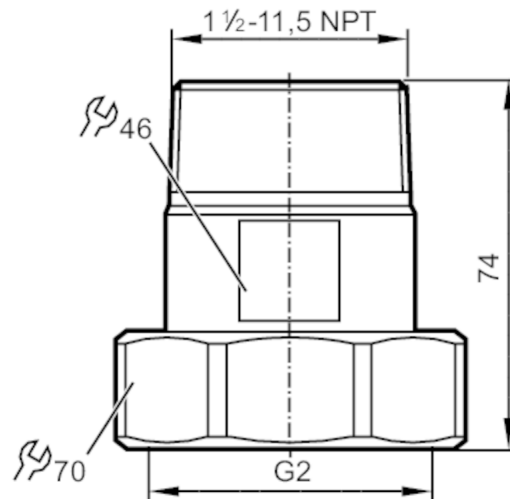


# E40229



## Einbauadapter für Inline-Strömungssensoren

ADAPT /SM/1/NPT 1 1/2



### CRN

Einsatzbereich	
Ausführung	für Strömungssensoren Typ SM2, SM9
Druckfestigkeit [bar]	16
MAWP bei Applikationen gemäß CRN [bar]	16
Mechanische Daten	
Gewicht [g]	1408
Werkstoffe	Adapter: 1.4571 (Edelstahl / 316Ti); Dichtring: Centellen 55 x 43 x 3 mm
Sensorikanschluss	G 2
Prozessanschluss	1 1/2 NPT
Zubehör	
Zubehör mitgeliefert	Dichtringe: 2
Bemerkungen	
Verpackungseinheit	2 Stück