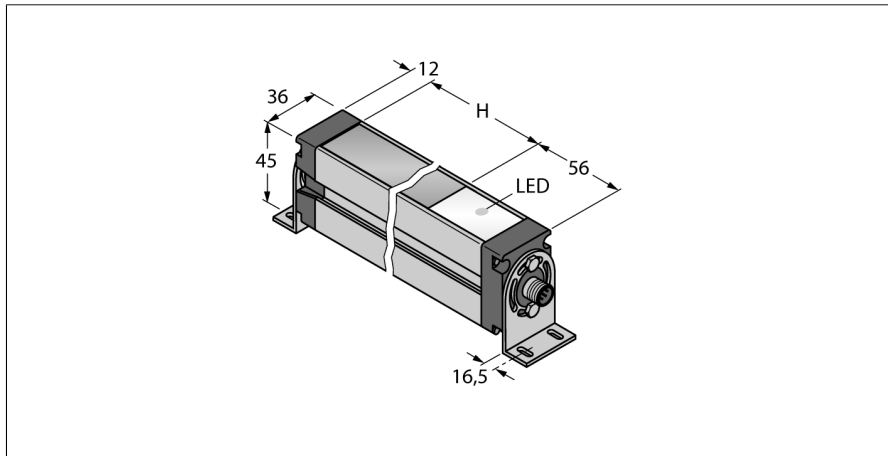


Messender Lichtvorhang

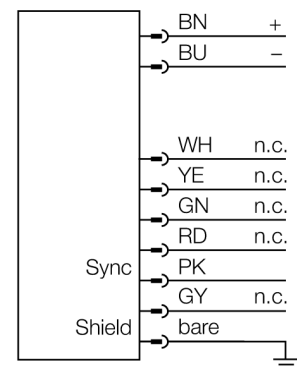
Sender

EA5E1500Q



- Stecker M12x1, 8 polig
- Messfeldhöhe 1500 mm
- Schutzart IP65
- Auflösung 5 mm
- Max. Reichweite 4 m
- 2 x EZA-MBK-11 Haltewinkel im Lieferumfang enthalten
- Betriebsspannung 12...30 VDC

Anschlussbild



Funktionsprinzip

Der messende Lichtvorhang EZ-Array ist ideal für Anwendungen wie Größen- und Profilerfassung von Produkten während des Betriebs, Kantenführung und Mittenführung, Durchgangkontrolle, Locherkennung, Teilezählung u.Ä. Der zweiteilige Lichtvorhang ermöglicht eine einfache Inbetriebnahme. Im Empfängergehäuse ist die gesamte Auswertelektronik integriert, die über 6 DIP-Schalter konfiguriert werden kann. Für spezielle Funktionen kann das System über den PC mittels der beigefügten Software eingestellt werden. Zur Synchronisation von Sender und Empfänger wird lediglich der Sync-Ausgang beider Elemente miteinander verbunden.

Typenbezeichnung	EA5E1500Q
Ident-Nr.	3075431
Funktion	Einweglichtschanke (Sender)
Lichtart	IR
Optische Auflösung	5 mm
Reichweite	400...4000 mm
Überwachungsfeldhöhe	1500 mm
Anzahl der Strahlen	300
Umgebungstemperatur	-40...+70 °C
Betriebsspannung	12...30 VDC
Leerlaufstrom I_0	≤ 400 mA
Bereitschaftsverzug	≤ 2 s
Ausblendung möglich	Ja
Zulassungen	CE
Bauform	Quader, EZ-Array
Abmessungen	45.2 mm x 36 mm x 1578 mm
Gehäusewerkstoff	Metall, AL, eloxiert
Linse	Kunststoff, Acryl
Elektrischer Anschluss	Steckverbinder, M12 x 1
Schutzart	IP65
Betriebsspannungsanzeige	LED, rot

Messender Lichtvorhang
Sender
EA5E1500Q

Zubehör

Typ	Ident-Nr.		Maßbild
EZA-MBK-11	3071470	Montagewinkel, schwarz, Stahl, für EZ-ARRAY und EZ-SCREEN Standard und Kaskade 14 & 30 mm	
EZA-MBK-12	3071756	Montagewinkel, schwarz, Stahl, für EZ-ARRAY und EZ-SCREEN Standard und Kaskade 14 & 30 mm	
EZA-MBK-20	3072587	Montagewinkel, schwarz, Stahl, für EZ-ARRAY und EZ-SCREEN Standard 14 & 30 mm	