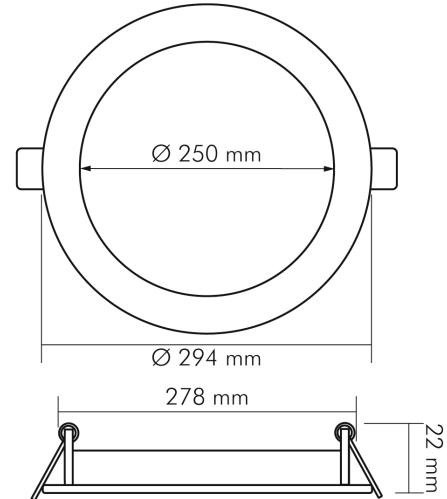
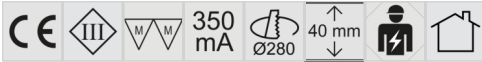


DATENBLATT

LED Panel Flat 300 R titan-matt 19W DTW 350mA

LED Panel Flat 300 R Dim to Warm



Artikelnummer	1573054145
GTIN	4044538071480



ENERGIEVERBRAUCHSKENNZEICHNUNG

Energieeffizienzklasse	F
Artikelnummer der Lichtquelle	1573054145
EPREL-Registrierungsnummer	1210312

LICHTTECHNISCHE EIGENSCHAFTEN

Lichtquellentyp	DLS/NMLS
Ungebündeltes [NDLS] oder gebündeltes Licht [DLS]	DLS
Farbtemperatur	2000 - 3000 K
Gesamtlichtstrom	2130 lm
Nutzlichtstrom [Φuse]	1730 lm
Nutzlichtstrom [Φuse] bezogen auf	breitem Kegel (120°)
Ausstrahlwinkel	120°
Farbabstand [McAdam]	3 SDCM
Farbwiedergabeindex Ra	80
Farbwiedergabeindex R9	7
Farbwertanteil [x]	0,38
Farbwertanteil [y]	0,38
Spitzen-Lichtstärke	720 cd
L80B10 - Lebensdauer bei 25 °C	50000 h
L70B50 - Lebensdauer bei 25°C	50000 h
Lichtstromrückgang bei mittl. Nutzungsdauer 50.000 h bei 25 °C Umgebungstemperatur	80 %



Eine Haftung für die von uns gelieferte Ware ist jedoch bei Vorliegen von natürlicher Abnutzung, Verschleiß sowie Verbrauch, insbesondere bei Betriebsmitteln LEDs etc. grundsätzlich ausgeschlossen und zwar auch dann, wenn diese bei Lieferung bereits mit der Ware verbunden sind. Angaben zur durchschnittlichen Lebensdauer und Lichtfarben dienen nur der Orientierung, sind unverbindlich und stellen keine Beschaffensvereinbarung dar. Technische und gestalterische Änderungen im Zuge stetiger Produktentwicklungen vorbehalten. nobile AG – Wächtersbacher Str. 78 - 60386 Frankfurt/M. Germany - www.nobile.de

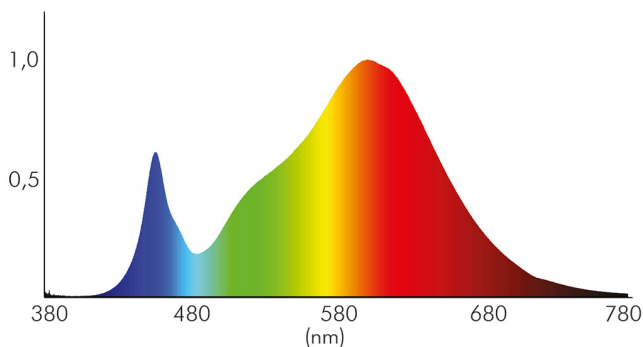
Stand:
18.11.2022
13:01:00

LED Panel Flat 300 R titan-matt 19W DTW 350mA

LED Panel Flat 300 R Dim to Warm

Ausfallrate bei mittl. Nutzungsdauer von 50.000 h bei 25 °C Umgebungstemperatur	10 %
Lebensdauerfaktor	0,9
Lichtstromerhalt	0,96
Verwendete Beleuchtungstechnologie	LED
Blendschutzschild	nein
Hülle	keine Hülle
Farblich abstimmbare Lichtquelle	ja
Gesamtlichtstrom einstellbar	nein
Farbtemperatur einstellbar	stufenlos
Lichtquelle austauschbar	nein
Lichtquelle mit hoher Leuchtdichte	nein

Spektrale Strahlungsverteilung (250..800 nm) - Diagramm



ELEKTRISCHE EIGENSCHAFTEN

Direkt an die Netzspannung [MLS]/Nicht direkt an die Netzspannung angeschlossen [NMLS]	NMLS
Energieverbrauch im Betrieb	19 kWh/1000 h
Lampenleistung	19 W
Vernetzte Lichtquelle [CLS]	nein
Nennstrom der Leuchte	350 mA
Nennspannung der Leuchte [DC]	54 V
Konstantstrom	350 mA
Leistungsaufnahme im Bereitschaftszustand [Psb]	0 W
Fassung	sonstige
Anschlussart	CCV Stecker (+ Buchse mit offenen Kabelenden)
Leiteranzahl	2



Eine Haftung für die von uns gelieferte Ware ist jedoch bei Vorliegen von natürlicher Abnutzung, Verschleiß sowie Verbrauch, insbesondere bei Betriebsmitteln LEDs etc. grundsätzlich ausgeschlossen und zwar auch dann, wenn diese bei Lieferung bereits mit der Ware verbunden sind. Angaben zur durchschnittlichen Lebensdauer und Lichtfarben dienen nur der Orientierung, sind unverbindlich und stellen keine Beschaffenheitsvereinbarung dar. Technische und gestalterische Änderungen im Zuge stetiger Produktentwicklungen vorbehalten. nobile AG – Wächtersbacher Str. 78 - 60386 Frankfurt/M. Germany - www.nobile.de

Stand:
18.11.2022
13:01:00

DATENBLATT

LED Panel Flat 300 R titan-matt 19W DTW 350mA

LED Panel Flat 300 R Dim to Warm



Dimmbar	ja
Art der Dimmung	Betriebsgerätabhängig
Kabellänge	40 cm
Kabelquerschnitt	0,33 mm ²

SICHERHEITSEIGENSCHAFTEN

CE-Kennzeichnung	ja
RoHS	ja
LVD Normen	EN 60598-1; EN 60598-2-2; EN 62471
Schutzklasse	III
Schutzart	IP20
Schlagfestigkeit	IK00
Wärmedämmung-Zeichen	ja
Installation, elektrotechnisches Fachwissen	ja
Nur für Innenbereich	ja
Geeignet für Möbeleinbau	ja
Einbauhinweis [entflammabaren Materialien]	Aufbauleuchte geeignet zur direkten Montage auf normal entflammabaren Materialien

TEMPERATUREIGENSCHAFTEN

Umgebungstemperatur [Ta]	0 - 25 °C
--------------------------	-----------

MAßE UND GEWICHT

Länge	295 mm
Breite	295 mm
Durchmesser	295 mm
Höhe	22 mm
Gewicht	660 g
Lichtaustrittsöffnung [Durchmesser]	250 mm
Deckenausschnitt [Durchmesser]	280 mm
Einbautiefe	40 mm

MATERIAL UND FARBE

Werkstoff des Gehäuses	Aluminium
Gehäusefarbe	titan-matt
Oberfläche des Gehäuses	lackiert
Werkstoff des Diffusors	PMMA
Werkstoff des Lichtverteilers	PMMA

SONSTIGE EIGENSCHAFTEN

Art der Leuchte	Paneelleuchte
Geeignet für Allgemeinbeleuchtung	ja
Geeignet für Wandeinbau	nein



Eine Haftung für die von uns gelieferte Ware ist jedoch bei Vorliegen von natürlicher Abnutzung, Verschleiß sowie Verbrauch, insbesondere bei Betriebsmitteln LEDs etc. grundsätzlich ausgeschlossen und zwar auch dann, wenn diese bei Lieferung bereits mit der Ware verbunden sind. Angaben zur durchschnittlichen Lebensdauer und Lichtfarben dienen nur der Orientierung, sind unverbindlich und stellen keine Beschaffenheitsvereinbarung dar. Technische und gestalterische Änderungen im Zuge stetiger Produktentwicklungen vorbehalten. nobile AG – Wächtersbacher Str. 78 - 60386 Frankfurt/M. Germany - www.nobile.de

Stand:
18.11.2022
13:01:00

DATENBLATT

LED Panel Flat 300 R titan-matt 19W DTW 350mA

LED Panel Flat 300 R Dim to Warm



Geeignet für Wandmontage	nein
Geeignet für Pendelaufhängung	nein
Geeignet für Einbaumontage	nein
Geeignet für Deckenmontage	ja
Geeignet für Anbaumontage	ja
Geeignet für Lichtbandkonfigurationen	nein
Kompatibel mit Apple HomeKit	nein
Kompatibel mit Google Assistant	nein
Kompatibel mit Amazon Alexa	nein
IFTTT-Unterstützung verfügbar	nein
Entsorgung	kommunaler Wertstoffhof bzw. regionale Bestimmungen

LIEFERUMFANG

Leuchtmittel inklusive	ja
------------------------	----



Eine Haftung für die von uns gelieferte Ware ist jedoch bei Vorliegen von natürlicher Abnutzung, Verschleiß sowie Verbrauch, insbesondere bei Betriebsmitteln LEDs etc. grundsätzlich ausgeschlossen und zwar auch dann, wenn diese bei Lieferung bereits mit der Ware verbunden sind. Angaben zur durchschnittlichen Lebensdauer und Lichtfarben dienen nur der Orientierung, sind unverbindlich und stellen keine Beschaffensvereinbarung dar. Technische und gestalterische Änderungen im Zuge stetiger Produktentwicklungen vorbehalten. nobile AG – Wächtersbacher Str. 78 - 60386 Frankfurt/M. Germany - www.nobile.de

Stand:
18.11.2022
13:01:00