



Für die Installation und für den Betrieb der Leuchten sind die nationalen Sicherheitsvorschriften zu beachten.

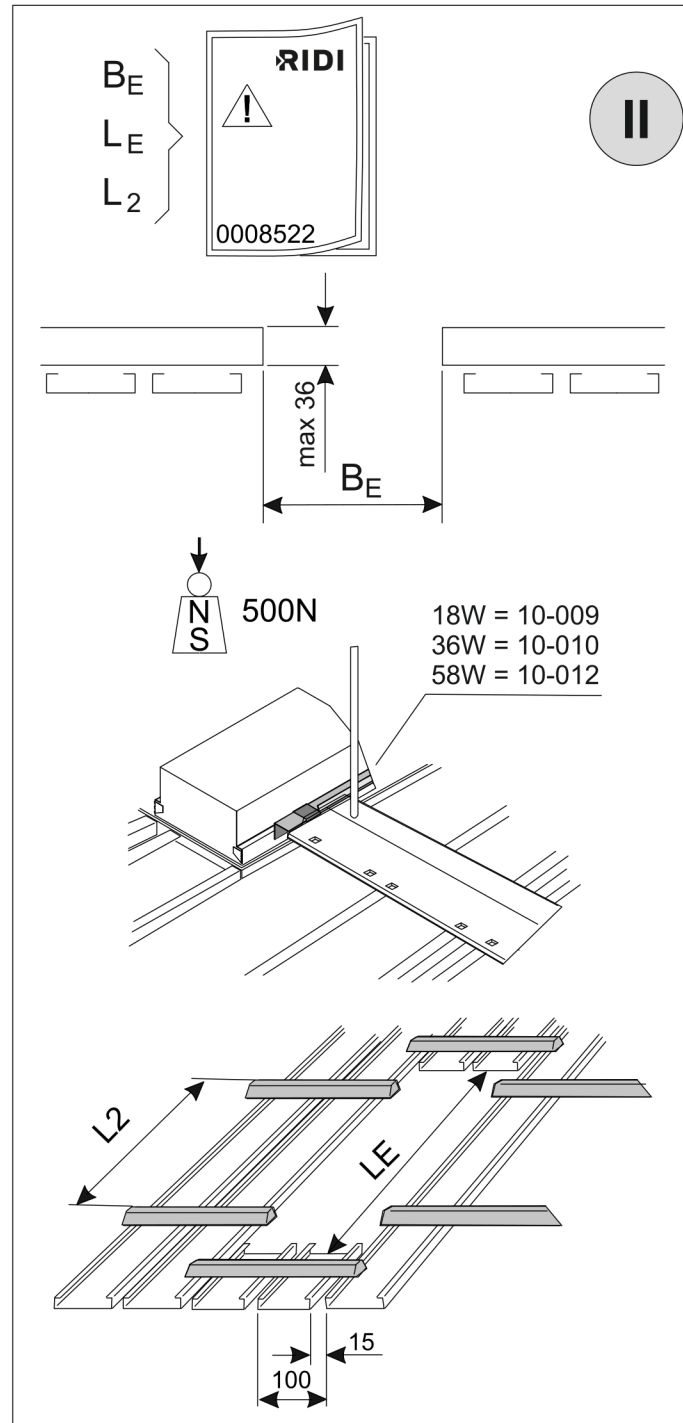
Please note national safety instructions for installation and operation of this luminaire.

Pour l'installation et le fonctionnement des luminaires, il est impératif de respecter les normes nationales de sécurité en vigueur.

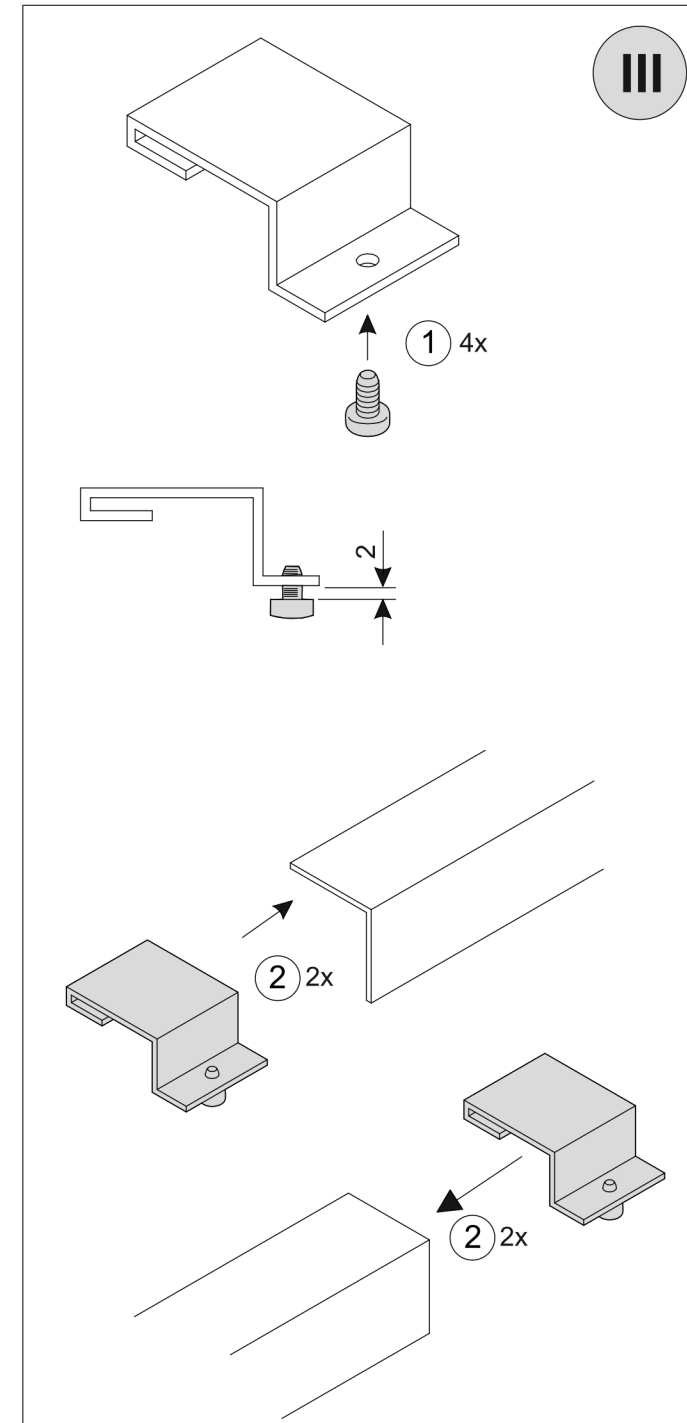
W celu prawidłowej instalacji i poprawnego działania oprawy należy przestrzegać krajowych przepisów bezpieczeństwa.

Para la instalación y la puesta en funcionamiento de las luminarias deben observarse las normas nacionales de seguridad.

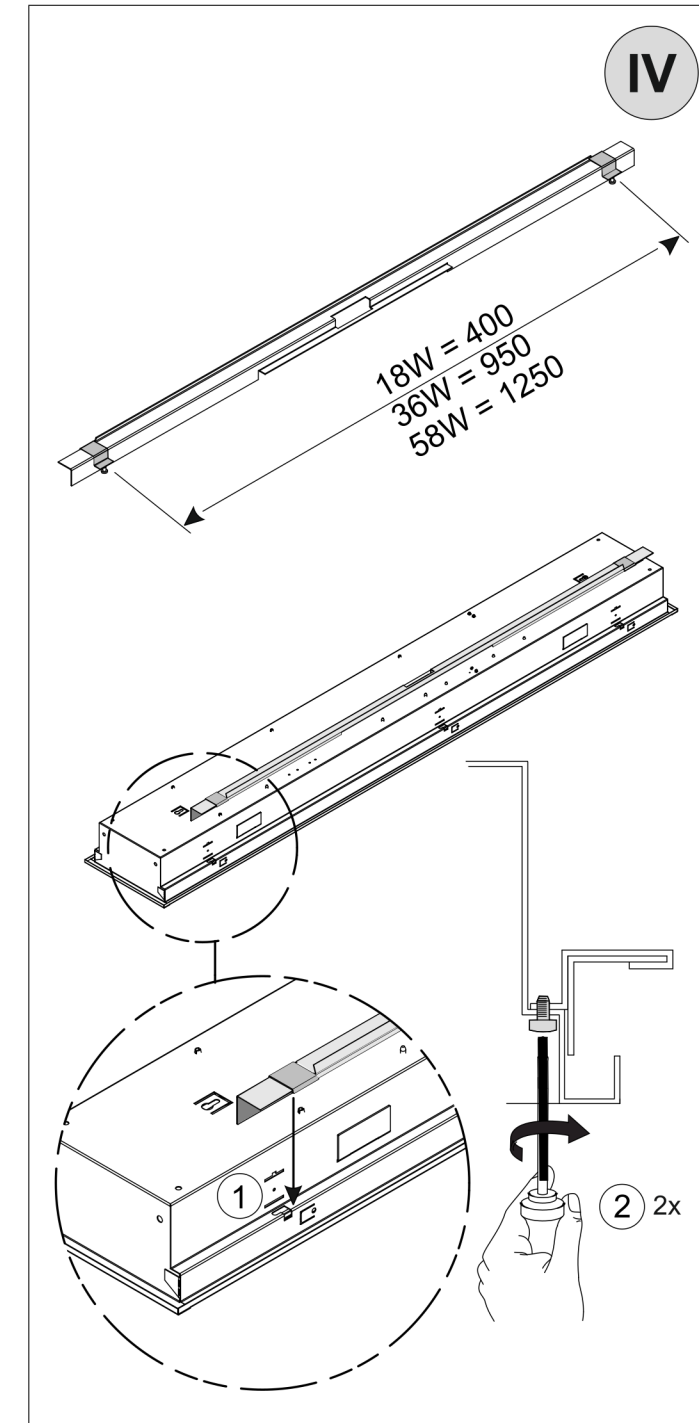
I



II

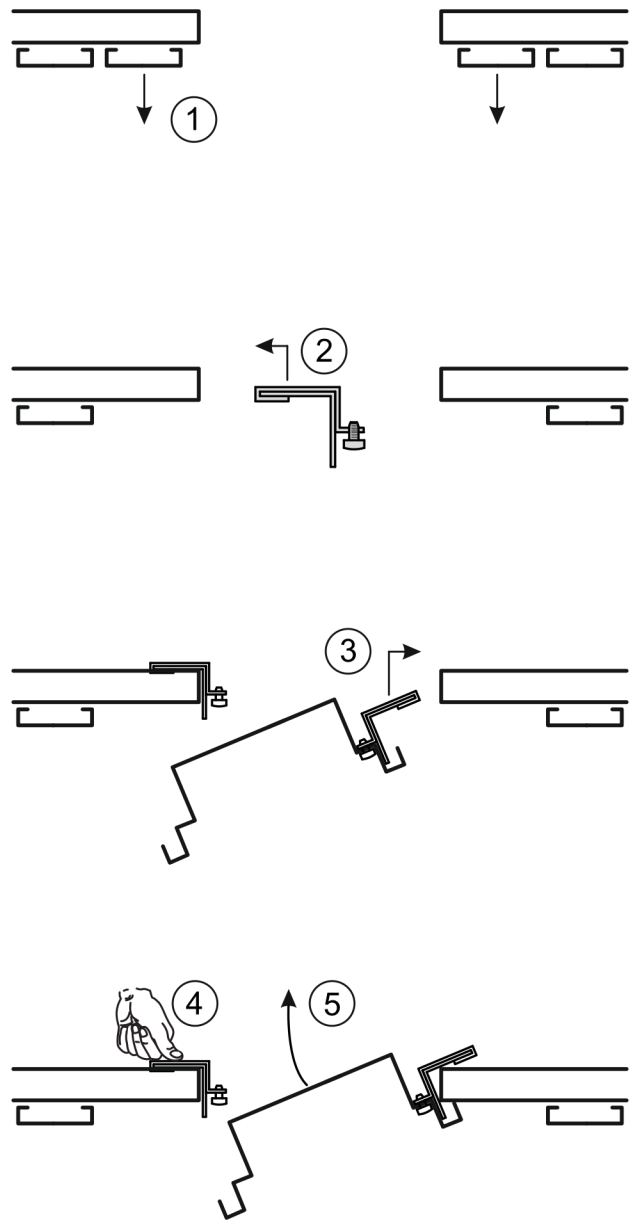


III

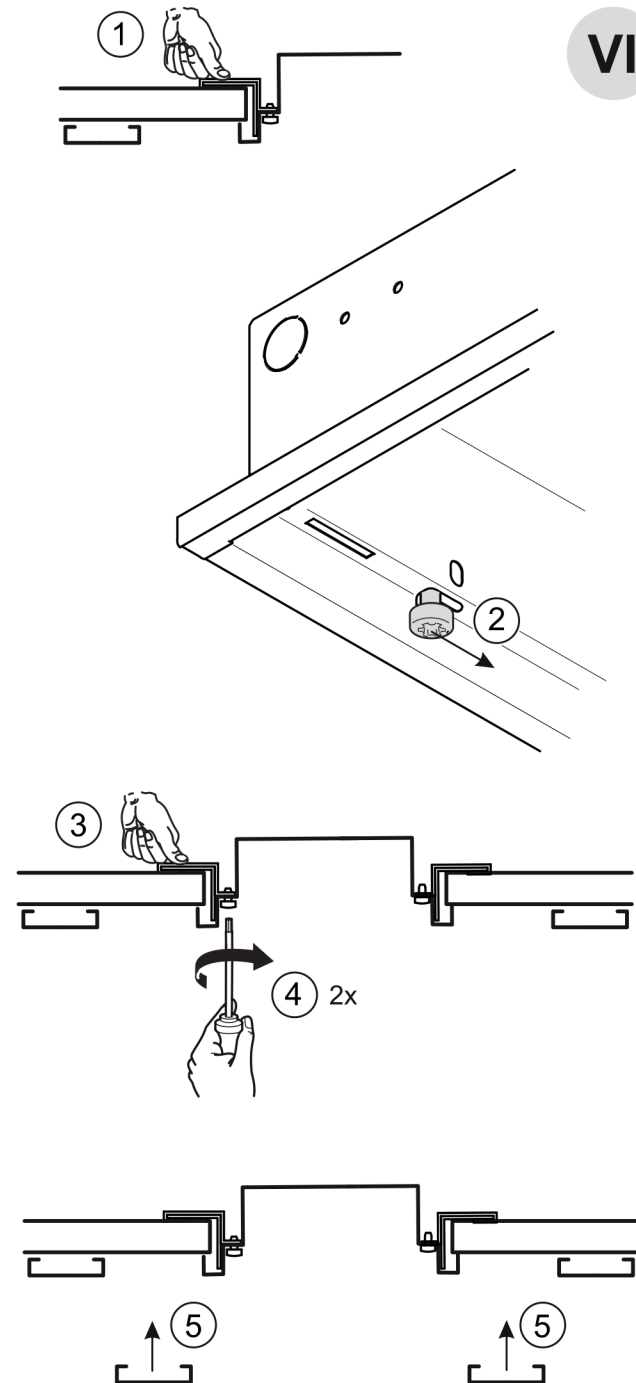


IV

V



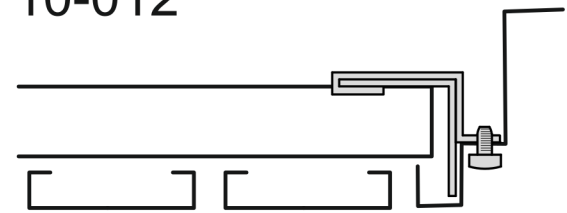
VI



VII

**RIDI**

10-009  
 10-010  
 10-012



### Montageanleitung

RIDI Leuchten GmbH  
 Hauptstrasse 31 - 33 · D-72417Jungingen  
 Tel. 07477/872-0 · Fax 07477/872-48  
 kontakt@ridi.de · www.ridi.de

RIDI Lighting Ltd · 8&9 Marshgate Centre · Harlow Business Park · Harlow, CM19 5QP · 01279 450882 · info@ridi.co.uk