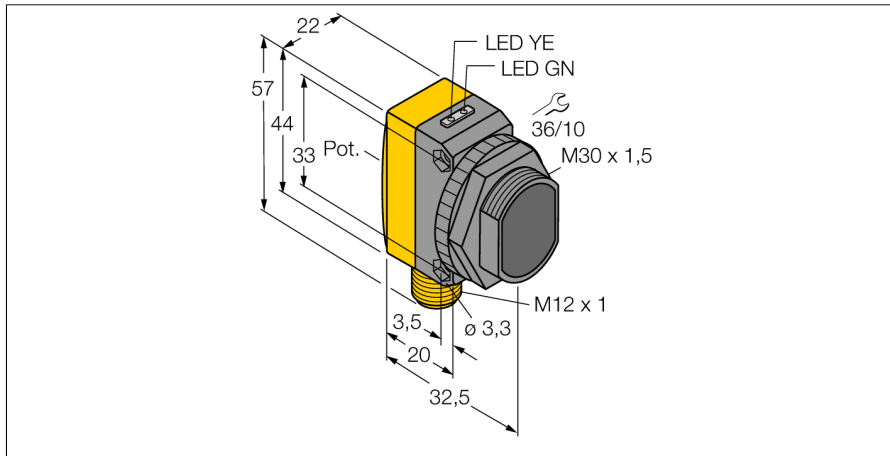
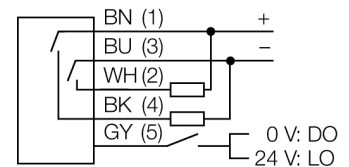


Opto-Sensor Reflexionslichttaster QS30DQ

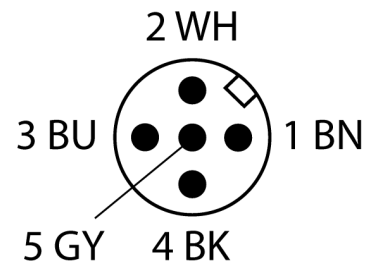


- Stecker, M12 x 1, 5-polig
- Schutzart IP67
- LED rundum sichtbar
- Empfindlichkeitseinstellung über Potentiometer
- Betriebsspannung: 10...30 VDC
- Bipolarer Schaltausgang
- Hell- oder Dunkelschaltung

Anschlussbild



| | |
|---------------------------------|--|
| Typenbezeichnung | QS30DQ |
| Ident-Nr. | 3073095 |
| Lichtart | IR |
| Wellenlänge | 940 nm |
| Reichweite | 2...1000 mm |
| Umgebungstemperatur | -20...+70 °C |
| Betriebsspannung | 10...30 VDC |
| Restwelligkeit | < 10 % U _s |
| DC Bemessungsbetriebsstrom | ≤ 150 mA |
| Leerlaufstrom I ₀ | ≤ 35 mA |
| Kurzschlusschutz | ja |
| Verpolungsschutz | ja |
| Ausgangsfunktion | Schließer, PNP/NPN |
| Schaltfrequenz | ≤ 250 Hz |
| Bereitschaftsverzug | ≤ 100 ms |
| Zulassungen | CE |
| Bauform | Quader mit Gewinde, QS30 |
| Abmessungen | 35 mm x 22 mm x 57 mm |
| Gehäusedurchmesser | 30 mm |
| Gehäusewerkstoff | Kunststoff, ABS, gelb |
| Linse | Kunststoff, Acryl |
| Elektrischer Anschluss | Steckverbinder, M12 x 1, PVC |
| Kabelquerschnitt | 5 mm ² |
| Schutzart | IP67 |
| MTTF | 280 Jahre nach SN 29500 (Ed. 99) 40 °C |
| Betriebsspannungsanzeige | LED, grün |
| Schaltzustandsanzeige | LED, gelb |
| Fehlermeldung | LED grün blinkend |
| Anzeige der Funktionsreserve | LED gelb |

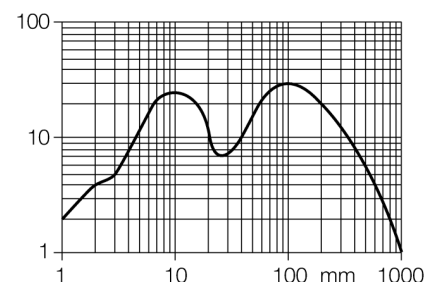


Funktionsprinzip

Wie bei Reflexionslichtschranken sind auch bei Reflexionslichttastern Sender und Empfänger in demselben Gehäuse untergebracht. Es wird aber nicht wie bei Lichtschranken die Unterbrechung eines Lichtstrahls ausgewertet, sondern die Reflexion an einem Objekt. Ein Gegenstand wird dann erfasst, wenn er ausreichend Licht zum Empfänger zurückreflektiert. Der Schaltabstand von Reflexionslichttastern hängt in hohem Maße vom Reflexionsvermögen ab.

Reichweitenkurve

Funktionsreserve in Abhängigkeit von der Reichweite



**Opto-Sensor
Reflexionslichttaster
QS30DQ**

Zubehör

| Typ | Ident-Nr. | | Maßbild |
|----------|-----------|--|---------|
| SMB30A | 3032723 | Montagewinkel, rechtwinklig, Edelstahl, für Sensoren mit 30mm Gewinde | |
| SMBQS30L | 3002809 | Montagewinkel, Edelstahl, für Bauform QS30 | |
| SMB30MM | 3027162 | Montagewinkel, rechtwinklig, Edelstahl, für Sensoren mit 30 mm Gewinde, weite Bohrlöcher zur genauen Ausrichtung | |
| SMB30SC | 3052521 | Montagehalterung, PBT-schwarz, für Sensoren mit 30-mm-Gewinde, ausrichtbar | |