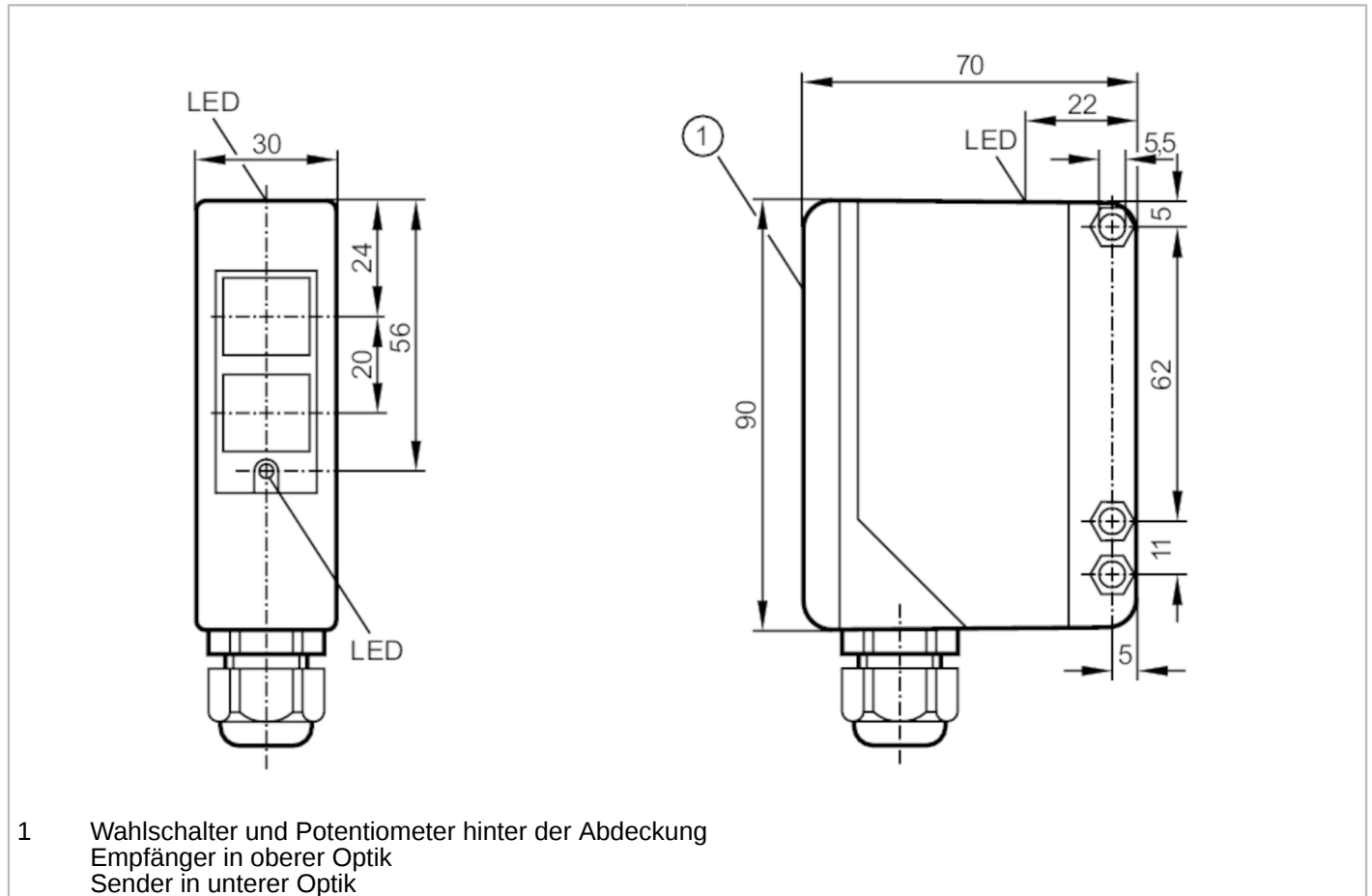


OA5106



Reflexlichtschranke

OAP-FCKG



Produktmerkmale

Lichtart	Rotlicht
Gehäuse	Quaderförmig
Abmessungen [mm]	90 x 30 x 70

Einsatzbereich

Besondere Eigenschaft	Polfilter; Funktionskontrollausgang
Funktionsprinzip	Reflexlichtschranke

Elektrische Daten

Betriebsspannung [V]	10...36 DC
Stromaufnahme [mA]	< 50
Schutzklasse	II
Verpolungsschutz	ja
Lichtart	Rotlicht
Wellenlänge [nm]	660



Reflexlichtschranke

OAP-FCKG

Ausgänge		
Elektrische Ausführung	PNP/NPN	
Ausgangsfunktion	Hell-/Dunkelschaltung; (programmierbar)	
Funktionskontrollausgang	ja	
Strombelastbarkeit Funktionskontrollausgang [mA]	10	
Dauerhafte Strombelastbarkeit des Schaltausgangs DC [mA]	250	
Strombelastbarkeit Doppelbetrieb [mA]	100	
Schaltfrequenz DC [Hz]	300	
Kurzschlusschutz	ja	
Ausführung Kurzschlusschutz	getaktet	
Überlastfest	ja	
Erfassungsbereich		
Reichweite auf Tripelspiegel [m]	0,2...8; (Tripelspiegel Ø 80 E20005)	
Reich-/Tastweite einstellbar	ja	
Max. Lichtfleckdurchmesser [mm]	420	
Lichtfleckabmessungen gelten für	bei maximaler Reichweite	
Polfilter vorhanden	ja	
Umgebungsbedingungen		
Umgebungstemperatur [°C]	-25...60	
Schutzart	IP 65	
Zulassungen / Prüfungen		
EMV	EN 60947-5-2	
MTTF [Jahre]	403	
Mechanische Daten		
Gewicht [g]	286	
Gehäuse	Quaderförmig	
Abmessungen [mm]	90 x 30 x 70	
Werkstoffe	PPO modifiziert	
Optikwerkstoff	PMMA	
Ausrichtung Optik	seitliche Optik	
Anzeigen / Bedienelemente		
Anzeige	Schaltzustand	1 x LED, gelb
	Betrieb	1 x LED, grün
	Funktion	1 x LED, rot
Zubehör		
Zubehör mitgeliefert	Befestigungswinkel: 1 x, E20514 Schraubendreher	
Bemerkungen		
Verpackungseinheit	1 Stück	

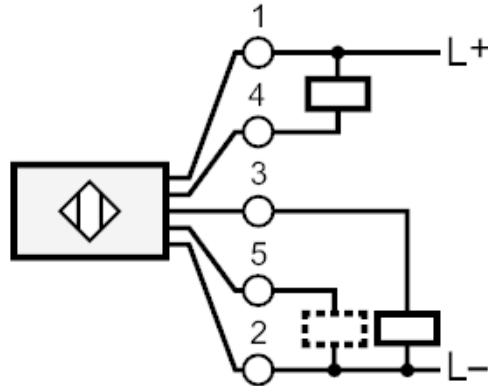
Reflexlichtschranke

OAP-FCKG

Elektrischer Anschluss

Anschlussklemmen: ...1,5 mm²; Leitungsmantel: Ø 4,5...10 mm; Kabelverschraubung: M16 X 1,5

Anschluss



5 Funktionskontrollausgang

Diagramme und Kurven

Funktionsreservekurve

