

# ER 100 I



## Kurzinformation

Ventilatoreinsatz mit Abdeckung und Filter zum Einbau in Unterputzgehäuse, Fördervolumen 101 m³/h, mit Intervallsteuerung und Verzögerungszeitschalter (Einschaltverzögerung 50 s, Nachlauf 10 min, Intervall 1 h bis 15 h)

## Einsatzbeispiele

Bad, Küche, Mehrfamilienhaus, Aufenthaltsraum, Esszimmer

Artikelnummer 0084.0135

## Technische Daten

Ausführung	Intervallsteuerung
Fördervolumen	101 m³/h
Drehzahl	1.900 1/min
Luftrichtung	Entlüftung
Drehzahlsteuerbar	-
Spannungsart	Wechselstrom
Bemessungsspannung	230 V
Netzfrequenz	50 Hz
Leistungsaufnahme	29,5 W
I <sub>Max</sub>	0,14 A
Schutzart	IP X5
Netzzuleitung	5 / 1,5 mm²
Einbauort	Wand / Decke
Einbauart	Unterputz
Systemart	dezentral
Material	Kunststoff
Farbe	verkehrsweiß, ähnlich RAL 9016
Gewicht	1,5 kg
Filterklasse	G2
Ausblasrichtung	seitlich
Breite	250 mm
Höhe	250 mm
Tiefe	150 mm
Fördermitteltemperatur bei I <sub>Max</sub>	40 °C
Nachlaufzeit	10 min (Nachlaufzeit bei Verwendung eines optionalen Schalters (z.B. Lichtschalter) verfügbar)
Einschaltverzögerung	50 s (Einschaltverzögerung bei Verwendung eines optionalen Schalters (z.B. Lichtschalter) verfügbar)

# ER 100 I

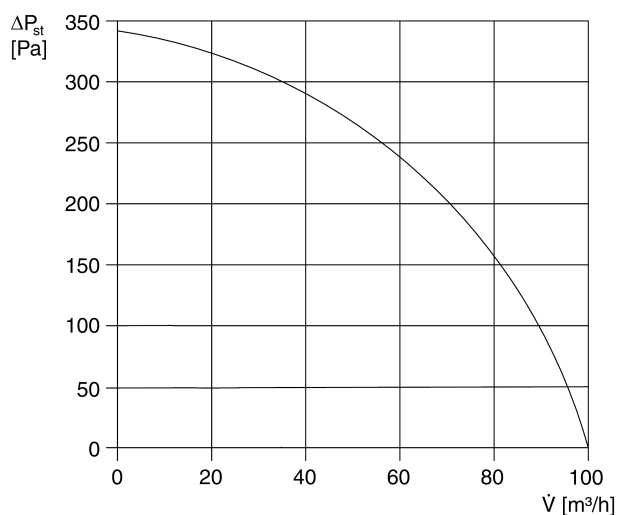
Schalldruckpegel	45 dB(A) (Angabe gemäß DIN 18017-3 bei einer äquivalenten Absorptionsfläche $A_L = 10 \text{ m}^2$ )
Verpackungseinheit	1 Stück
Sortiment	B
GTIN (EAN)	4012799841357

## Schalleistungspegel im Oktavspektrum

	63 Hz	125 Hz	250 Hz	500 Hz	1 kHz	2 kHz	4 kHz	8 kHz	Gesamt
<b>L<sub>WA7, hoch</sub> (dB(A))</b>	-	-	-	-	-	-	-	-	49

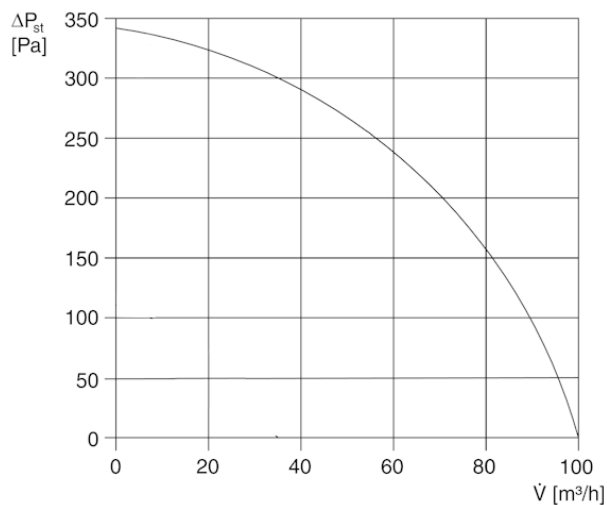
L<sub>WA7</sub> = Gehäuse- und Freiansaug-Schalleistungspegel in dB

## Kennlinie

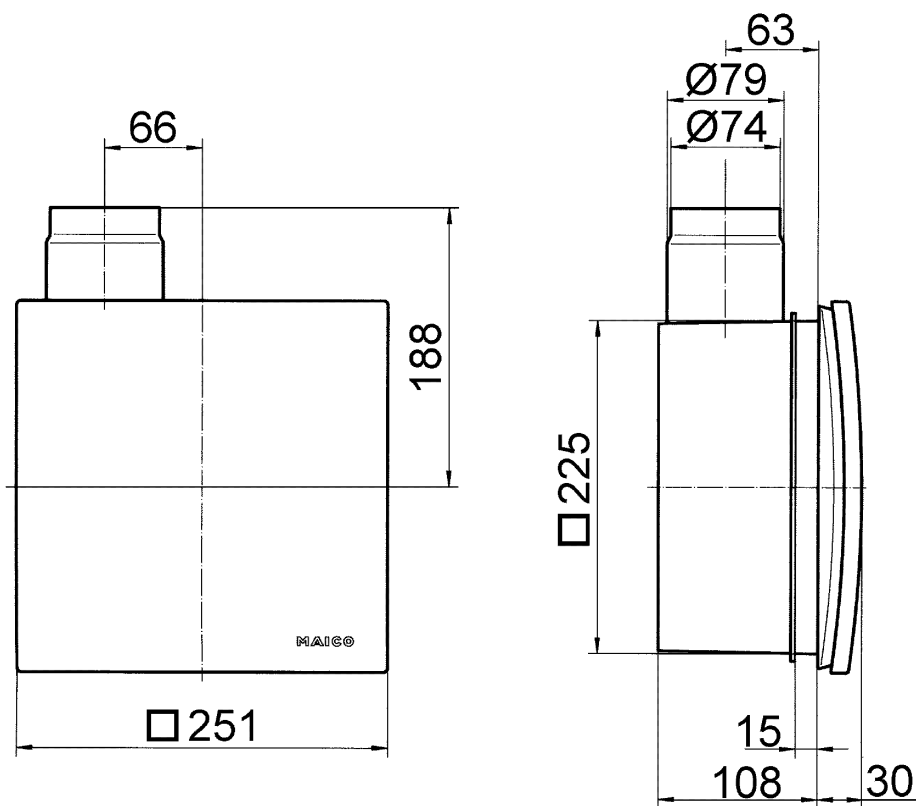


# ER 100 I

## Kennlinie



## Maßzeichnung [mm]



Ventilatoreinsatz ER mit Unterputzgehäuse ER-UP/G oder ER-UPD

# ER 100 I

Maßzeichnung [mm]



Ventilatoreinsatz ER mit Unterputzgehäuse ER-UP/G oder ER-UPD und Zweitraumanschluss