

## HF-Melder - Bewegungsmelder

## HF-H-MD1 Standard



weiß matt, ähnlich  
RAL9010 , Art.-Nr.: 94431

## Produktinformationen

- Hochfrequenz-Bewegungsmelder, für Unterputzeinbau und Einbau in Leuchten
- Temperaturunabhängige Detektion
- Detektion durch diverse Materialien möglich
- Reichweite, Einschaltswelle und Nachlaufzeit über DIP-Schalter einstellbar
- **Einsatzbeispiele:**  
Toiletten, Abstell-/Technikräume, Nassräume/Badezimmer

## Technische Daten

<b>Spannung:</b>	230 V AC +/- 10% 50 Hz
<b>Abmessungen:</b>	103 x 53 x 26 mm
<b>Typische Leistungsaufnahme:</b>	ca. 0,8 W
<b>Erfassungsbereich:</b>	horizontal 360° (Deckenmontage) Ø 0,2 - 16 m
<b>Überwachte Fläche bei tangentialer Bewegung:</b>	200 m <sup>2</sup> / 2,5 m Montagehöhe
<b>Montagehöhe min./max./empfohlen:</b>	1 m / 11 m / 2,5 m
<b>Schutzart/-klasse:</b>	IP20 / Klasse II

**Umgebungstemperatur:** -35 °C bis +70 °C

**Gehäuse:** Polycarbonat, UV-beständig

**Kanal 1 (Lichtsteuerung)**

**Schaltleistung:** 1000 W,  $\cos \varphi = 1$

**Kontaktart:** 1x  $\mu$ -Kontakt, Schließer/NO

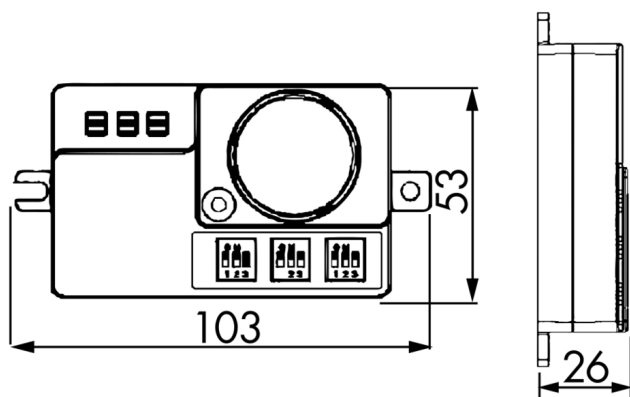
**Nachlaufzeit:** 5 s - 25 min

**Einschaltchwelle:** 2 - 30 Lux

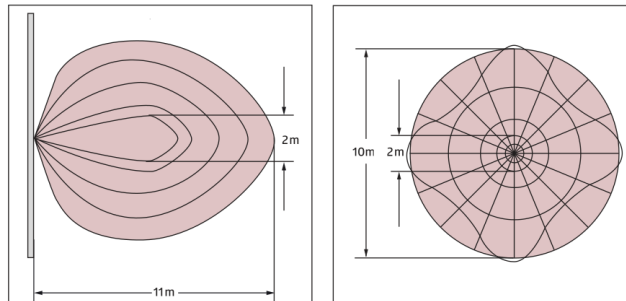
**HF-Frequenz:** 5,8 GHz, <10 mW

## Bestelldaten

Bezeichnung	Farbe	Artikel-Nummer
HF-H-MD1 Standard	weiß matt, ähnlich RAL9010	94431

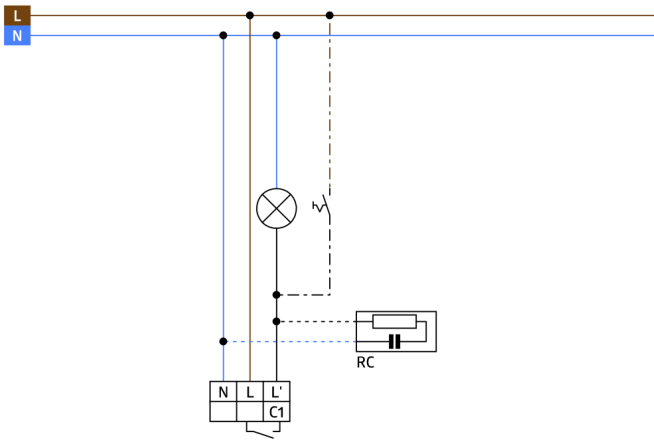


Bemaßung 94431



## Reichweitendiagramm

1: Frontal oder quer gehend. Die Reichweite ist abhängig von Größe und Geschwindigkeit des Objektes.



Schaltbild

---

© 2021 B.E.G. Brück Electronic GmbH