

Hallenleuchte | RAYO MULTI mit extrem hoher Lichtausbeute

Artikel-Nr.: HBM6520025



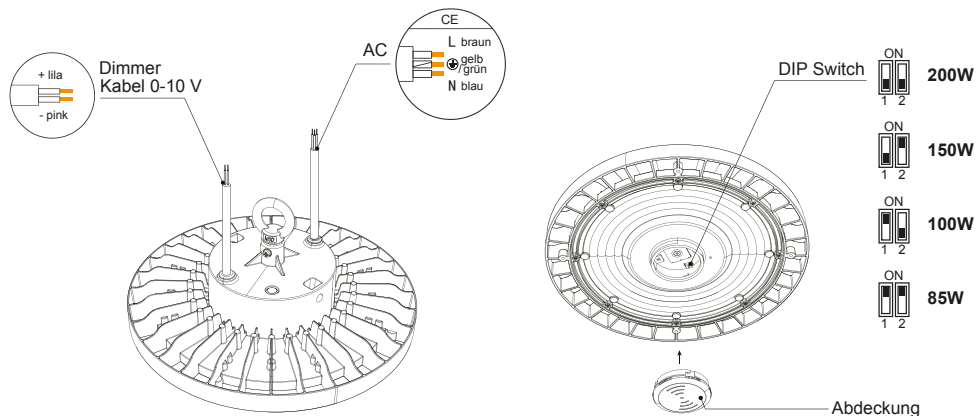
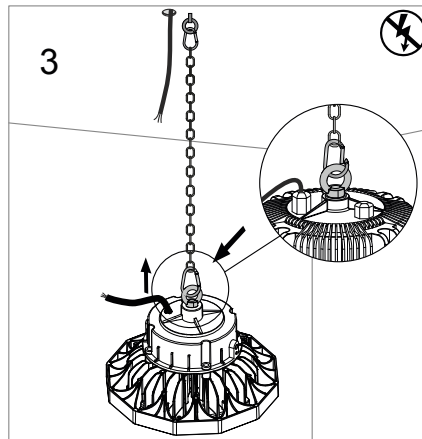
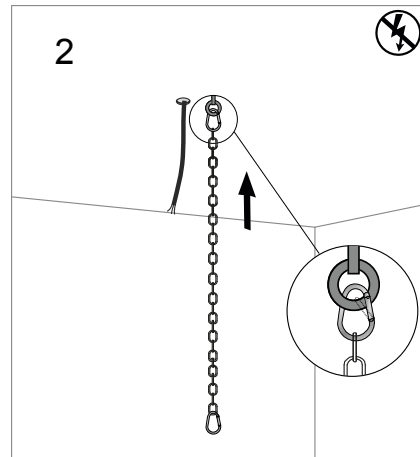
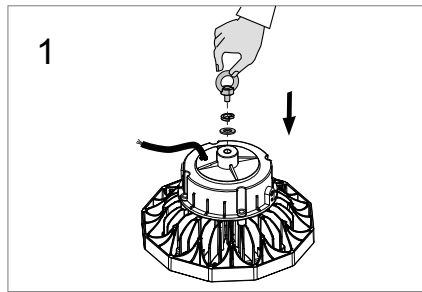
Installations- und Bedienungsanleitung



Herzlichen Dank, dass Sie sich für den Kauf unserer **LED-Hallenleuchte** entschieden haben.

Bitte lesen Sie diese Installations- und Bedienungsanleitung sorgfältig durch und bewahren Sie diese auch nach der Montage gut auf.

Bei Sach- und Personenschäden durch Nichtbeachten der Anleitung oder durch unsachgemäße Handhabung, bzw. vorgenommene Änderungen am Produkt übernimmt EVN-Lichttechnik GmbH keine Haftung!



Achtung!

- Eine falsche Installation kann zu Stromausfall oder Brandgefahr führen

EVN-Lichttechnik GmbH

Zum Lichtblick 1-12 · 90610 Winkelhaid
Tel.: 0 91 87 / 97 09-0 · Fax: 0 91 87 / 97 09-99
www.evn-lichttechnik.com

Technische Daten (Leuchte)

Material - Gehäuse	Aluminium
Material - Scheibe	Kunststoff
Gehäusefarbe	schwarz
Anschlussspannung	100-240 V/AC 176-276 V/DC
Zuleitung	0,5 m
Leistung	85 / 100 / 150 / 200 W
Lichtfarbe / Kelvin	4000 / 5000 K
CRI	80-89
Dimmung	0-10 V
Schlagfestigkeit	IK08
Schutzklasse	I
Schutzart	IP65
Durchmesser	300 mm
Höhe	97 mm
Abstrahlwinkel	120°
Qualitäts-/Prüfzeichen	CE

Verpackungsinhalt

- Hallenleuchte mit Ringschraube 1 x
- Installations- und Bedienungsanleitung 1 x

Optionales Zubehör

- Dämmerungs- und Bewegungsmelder Modul (HBM65BM)
- Handsender für HBM65BM (HBM65BMHS)
- 0-10 V zu DALI Konverter (HBMD110)
- 90° Reflektorschirm UGR<22 (HBMR90)
- 90° Linse (HBMFL90)

Produktbeschreibung

Hallenbeleuchtung mit extrem hoher Lichtausbeute für gewerbliche Anwendungen. Die Leuchte hat eine 0,5m lange Anschlussleitung mit freien Aderenden. Der Abstrahlwinkel der Leuchte beträgt 120°. Die Leuchte besitzt rückseitig eine Öse zur Aufnahme einer Seilabhängung. Die Leuchte kann auch mit einer Eingangsspannung von 176-276V/DC betrieben werden. Der Strahler verfügt über einen Überspannungsschutz von 6kV. Für unterschiedliche Anforderungen ist folgendes Zubehör optional erhältlich: HBM65BM (Dämmerungs- und Bewegungsmelder), HBM65BMHS (Handsender für den Sensor) und HBMD110 (0-10V zu Dali Konverter). Die Leuchte verfügt über zwei Dip-Schalter mit denen die Leistung und die Lichtfarbe eingestellt werden kann.

Vor der Installation

- Die Leuchte darf nur außerhalb der Verpackung betrieben werden.
- Bevor Sie die Leuchte in Betrieb nehmen, vergewissern Sie sich, dass diese auf dem Transportweg nicht beschädigt wurde. Bei Beschädigungen am Kabel oder elektrischen Teilen darf die Leuchte nicht betrieben werden.

Montage

- Hauptschalter für den betroffenen Bereich ausschalten.
- Für die Montage der Leuchte muss ein geeigneter Befestigungsort vorhanden sein.
- Positionieren und Ausrichten der Leuchte am gewünschten Anbauort.
- Befestigung der Leuchte durch Verbinden der sich an der Leuchte befindenden Ringschraube mit einem Sicherheitskarabiner.
- Leuchte auf sicheren Halt überprüfen.
- Schließen Sie nun die Anschlussleitung an die freien Aderenden der Leuchte an.
- Versorgungsnetz einschalten und Funktionstest vornehmen.

Sicherheitshinweise

- Die elektrische Installation bzw. Reparatur darf nur von offiziell anerkanntem Fachpersonal vorgenommen werden.
- Der Artikel ist für den Betrieb bei klassischer Nullung nicht geeignet.
- Vor der Installation oder vor einer Wartung empfehlen wir, den Hauptschalter des betreffenden Bereichs auszuschalten.
- Es muss sichergestellt sein, dass die Netzspannung mit der vom Anschlussgerät übereinstimmt.
- Vor dem Berühren vergewissern Sie sich immer, ob die Abschaltung und Kühlung bereits erfolgt ist.
- Es muss sichergestellt werden, dass die Decken- oder Wandkonstruktion und die daran montierten Haltevorrichtungen bezüglich Tragfähigkeit geeignet sind und die Montage ordnungsgemäß durchgeführt wird. Ein Abstürzen der Leuchte kann zum Tod führen.
- Verpackungsmaterial und Kleinteile von Kindern und Haustieren fernhalten. Erstickungsgefahr!

Warnhinweise

- Die Leuchte darf nur in den dafür vorgesehenen Umgebungen verwendet werden. Auf Umgebungstemperatur achten!
- Der Hersteller übernimmt keine Garantie für Beschädigungen an der Leuchte, die durch in der Atmosphäre schwebende Stoffe oder sonstige direkte chemische Einflüsse entstanden sind, für die die Leuchte nicht explizit freigegeben wurde.
- Der Hersteller übernimmt keine Haftung für Personen oder Sachschäden, die durch unsachgemäßen Betrieb oder Einsatz der Leuchten entstanden sind.

Hinweise zur Reinigung

Leuchte vom Netz trennen. Keine ätzenden oder scheuernden Reinigungs- oder Lösungsmittel verwenden. Lediglich ein weiches, angefeuchtetes Tuch benutzen. Immer erst abwarten, bis die Leuchte vollständig abgekühlt ist, bevor mit der Reinigung begonnen wird.

Außerbetriebnahme

Bauen Sie die Leuchte unter Berücksichtigung aller Sicherheitshinweise wie beschrieben aus. Reinigen Sie die Leuchte wie beschrieben. Lagern Sie die Leuchte in einer geeigneten Verpackung (Originalkarton falls vorhanden!) an einem trockenen, frostsicheren Ort.

Hinweise zur Entsorgung und Recycling

Alle Materialien sind entsprechend Ihrer spezifischen Eigenschaften und Vorschriften zu trennen und fachgerecht zu entsorgen, bzw. zur Wiederaufbereitung (Recycling) zuzuführen.

Fragen

Bitte fragen Sie Ihren Fachhändler falls bei Ihnen irgendwelche Zweifel aufkommen sollten oder Sie weitere Informationen wünschen.

5 Jahre Garantie

Unsere Garantievoraussetzungen finden Sie unter folgenden Link:

<https://www.evn-lichttechnik.com/garantie>

Optionales Zubehör

