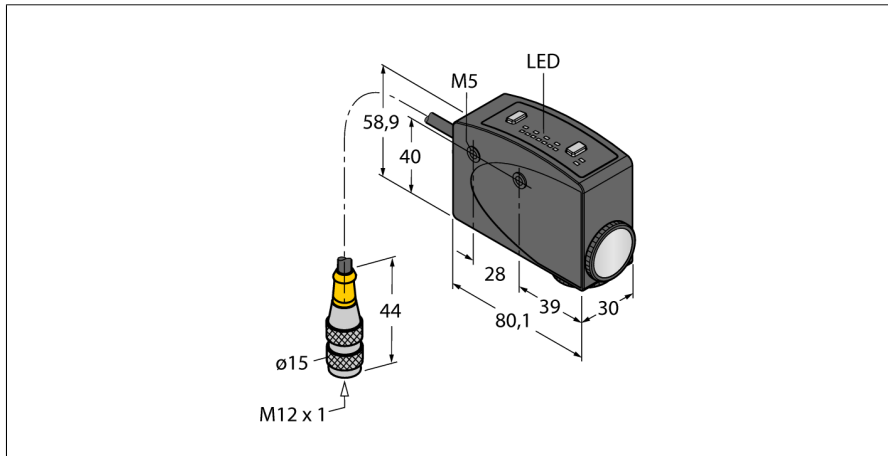


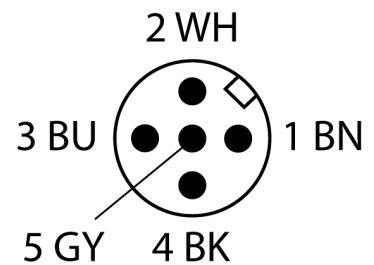
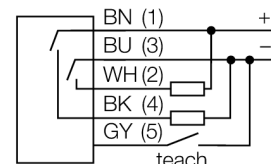
**Opto-Sensor
Winkellichttaster
Farbmarkensensor
R58ECRGB1Q**



- Kabel mit Steckverbinder, PVC, 150 mm, 5-polig
- Schutzart IP67
- Programmierung über 2 Teachtaster
- 8-Segment LED-Anzeige
- 30 ms An- und Ausschaltverzögerung einstellbar
- Automatische Auswahl von Rot-, Grün- oder Blaulicht
- Paralleles Erfassungsfeld relativ zur Gehäuse längsachse
- Optik um 90° versetzbar
- Betriebsspannung: 10...30 VDC
- PNP/NPN-Schaltausgang
- Schaltverhalten einstellbar (Schließer / Öffner)
- Teach-Eingang

Typenbezeichnung	R58ECRGB1Q
Ident-Nr.	3075040
Funktion	Kontrasttaster
Lichtart	RGB
Brennweite	10 mm
Umgebungstemperatur	-10...+50 °C
Relative Luftfeuchtigkeit	0 %
Relative Luftfeuchtigkeit	90 %
Betriebsspannung	10...30 VDC
Restwelligkeit	< 10 % U _{st}
DC Bemessungsbetriebsstrom	≤ 100 mA
Leerlaufstrom I ₀	≤ 75 mA
Kurzschlusschutz	ja
Verpolungsschutz	ja
Ausgangsfunktion	Schließer, PNP/NPN
Schaltfrequenz	10 kHz
Bereitschaftsverzug	≤ 100 ms
Bereitschaftsverzug	≤ 1000 ms
Zulassungen	CE
Bauform	Quader, R58
Abmessungen	80.1 mm x 30 mm x 58.9 mm
Gehäusewerkstoff	Metall, ZN, schwarz lackiert
Linse	Kunststoff, Acryl
Elektrischer Anschluss	Steckverbinder, M12 x 1, PVC
Leitungslänge	0.15 m
Kabelquerschnitt	5 mm ²
Schutzart	IP67
Spezielle Features	halten/verzögern
Betriebsspannungsanzeige	LED, grün
Schaltzustandsanzeige	LED, gelb

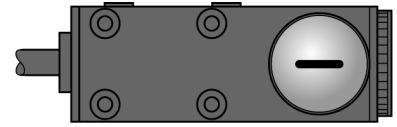
Anschlussbild



Funktionsprinzip

Der Farbmarkensensor unterscheidet alle gängigen Farbkontraste, die bei Produkt- und Materialregistrierungen vorkommen. Dazu wählt das Gerät automatisch eine aus den drei integrierten farbigen Sendeleuchten aus, um das größte Kontrastverhältnis zu erreichen. Die sehr kurze Ansprechzeit von 50 µs ist für Hochgeschwindigkeitsanwendungen bestens geeignet. Der Sensor kann entweder über seine Drucktaster oder extern über die Teachleitung (gy) auf Kontrastverhältnisse, Schaltverhalten und Zeitverzögerungen eingestellt werden. Außerdem kann das Gerät sowohl statisch zur Unterscheidung zwischen An-Zustand und Aus-Zustand vor Inbetriebnahme, als auch dynamisch während des Betriebes eingelesen werden.

**Opto-Sensor
Winkellichttaster
Farbmarkensensor
R58ECRGB1Q**



**Opto-Sensor
Winkellichttaster
Farbmarkensensor
R58ECRGB1Q**

Zubehör

Typ	Ident-Nr.		Maßbild
SMB55A	3053259	Montagewinkel, Edelstahl, für Bauformen R58A/R58E und QL56/QL51	
SMB55RA	3053261	Montagewinkel, rechteckig, Edelstahl, für Bauformen R58A/R58E und QL56/QL51	
SMB55F	3053260	Montageplatte, Edelstahl, für Bauformen R58A/R58E und QL56/QL51	
SMB55S	3053265	Montagewinkel, Edelstahl, für Bauformen R58A/R58E und QL56/QL51	