

UIK 1514

Integrierbarer Unterbau-Kühlschrank
Comfort



LIEBHERR

Einbaugerät


LIEBHERR

UIK 1514

Integrierbarer Unterbau-Kühlschrank
Comfort

↑
82-88
↓



Bauart	Festtür / integrierbares Unterbaugerät
Energieeffizienzklasse	
Energieverbrauch Jahr/24 h	145 / 0,397 kWh
Gesamtvolumen	119 l ¹
Volumen	Kühlteil: 104,8 l / Gefrierteil: 15 l
Geräusch-Schalleistung / Geräusch-Klasse	35 dB(A) / B, SuperSilent
Frequenz / Spannung	50 Hz / 220-240 V~
Anschlusswert	1,2 A
Nischenmaße in cm (H / B / T)	82-88 / 60 / mind. 55
Steuerung	
Art der Steuerung	MagicEye, Tasten-Elektronik Digitale Temperaturanzeige für das Kühlteil
Türalarm	optisch und akustisch
Kühlteil	
Innentür	Comfort GlassLine-Abstellborde mit Flaschenhalter, variabler Eierabsteller
Beleuchtung	LED-Beleuchtung
Obst-/Gemüseschalen	1 großes Obst- / Gemüsefach
Gefrierteil	
Sterne kennzeichnung	****
Gefriervermögen in 24h	3 kg
Lagerzeit bei Störung	9,7 h
Ausstattungs vorteile	
Türanschlag	Wechselbarer Türanschlag
EAN-Nr.	4016803135470

¹ Gemäß Verordnung EU 2019/2016 bilden wir das Gesamtvolumen als ganze Zahl (abgerundet) und das Volumen der Tiefkühl- und Frischhaltefächer mit einer Stelle nach dem Komma ab. Die Bezeichnung „Volumen“ bezieht sich auf den in der aktuellen Verordnung genannten Begriff „Rauminhalt“.

Features



4-Sterne-Gefrierfach

Im 4-Sterne-Gefrierfach können frische Lebensmittel eingefroren und langfristig gelagert werden. Temperaturen von -18 °C und tiefer gewährleisten eine vitamin- und mineralstoffschonende Vorratshaltung.



SuperCool-Automatik

Die SuperCool-Automatik senkt die Kühlraumtemperatur für bis zu 12 Stunden auf $+2\text{ °C}$ ab – ideal für die schnelle Abkühlung frisch eingelagerter Lebensmittel.



Türalarm

Zum sicheren Schutz der Lebensmittel warnt der akustische Türalarm nach 60 Sekunden geöffneter Tür.



Transparente Gemüsefächer

Transparente Gemüsefächer bieten viel Platz für die übersichtliche Einlagerung von Obst und Gemüse. Zudem sind sie leicht zu reinigen.



Wechselbarer Türanschlag

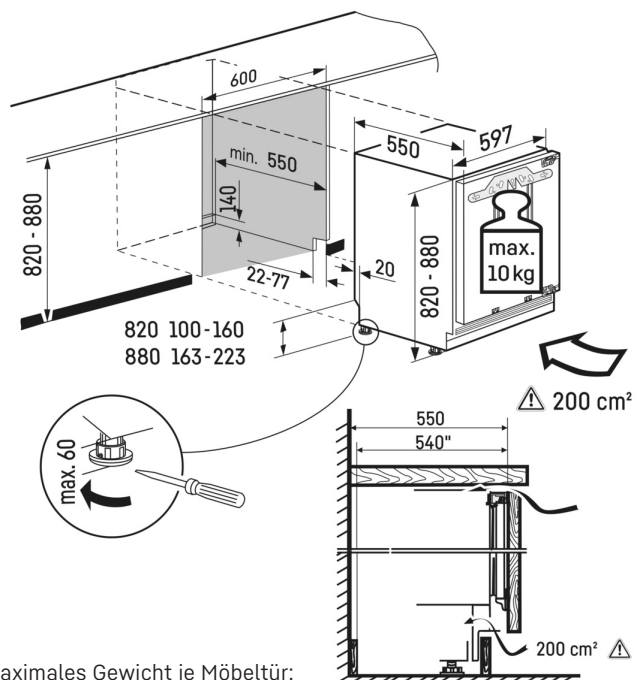
Die Geräte sind werksseitig mit rechtem Türanschlag ausgestattet. Mit der Möglichkeit, den Türanschlag zu wechseln, kann das Gerät immer optimal im Aufstellungsbereich bedient werden.



Festtürmontage

Möbel- und Gerätetür werden fest miteinander verbunden, indem die Möbeltür direkt an der Gerätetür befestigt wird.

Technische Zeichnung



Maximales Gewicht je Möbeltür:
Kühlteil: 10 kg

Die Produkte und ihre Details sind zu Werbezwecken inszeniert. Obwohl wir uns bemühen, die Richtigkeit aller Angaben und Informationen in diesem Flyer zu gewährleisten, behält sich Liebherr das Recht vor, Änderungen ohne Vorankündigung vorzunehmen. Soweit die tatsächlichen Geräteabmessungen, -spezifikationen und -leistungen von entscheidender Bedeutung sind, empfehlen wir, die dem jeweiligen Gerät beiliegende Einbauleitung zu prüfen. Liebherr haftet nicht für eventuelle Schäden. (21.11.2023)

