

## Kupplungen - mit schraubloser Anschlussstechnik



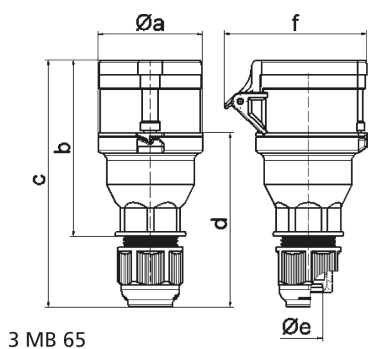
Artikelbeschreibung	
BALS-Art.-Nr	3135
EAN	4024941031356
Produktgruppe	Kupplung QUICK-CONNECT mit MULTI-GRIP Verschraubung
Stromstärke	16A
Polzahl	5p
Polzahl	3P+N+PE
Lage des Schutzkontaktes	9h
Spannung	120/208 bis 144/250V
Frequenz	50 und 60Hz

<b>Artikelbeschreibung</b>	
Schutzart	IP44
Kennfarbe	blau
Gerätefarbe	Kragen blau RAL 5015, Klappdeckel blau RAL 5015, Gehäusehaube grau RAL 7035, Kabelverschraubung grau RAL 7035
Anschlusstechnik	schraublose Federklemmtechnik als Käfigzugfederklemme mit Kontex-Kontakt
Maximaler Leiterquerschnitt	2,5 qmm
Kabeleinführung	Verschraubung
Geräte-Höhe	157mm
Geräte-Breite	71mm
Geräte-Tiefe	91mm
Gehäusematerial	Polyamid
Kontakte	Der Kontaktträger ist aus Polyamid, Die Kontakte sind Messing blank

<b>Zusätzliche technische Informationen</b>	
	Mit Multi-Grip Kabelverschraubung und integrierter Zugentlastung, Die Verbindung der Gehäuseteile ist schraubenlos und wird durch einen Rastverschluß arretiert. Ein Öffnen mittels Schraubendreher ist möglich, Für Kabel mit einem min. Durchmesser von 8mm bis max. Durchmesser 18mm

<b>Logistikdaten</b>	
Einzelgewicht	0,18 kg / Stück
Verpackungsart	Tüte
Inhaltsmenge	1 ST

Logistikdaten	
EAN	4024941031356
Länge	91 mm
Breite	71 mm
Höhe	157 mm
Gewicht	0,181 kg
Volumen	1.014,377 ccm
Verpackungsart	Karton
Inhaltsmenge	10 ST
EAN	4024941962520
Länge	245 mm
Breite	177 mm
Höhe	185 mm
Gewicht	1,933 kg
Volumen	7.140 ccm



Ampere	16	16	16	32	32	32
Polzahl	3	4	5	3	4	5
a ø	53,0	60,0	66,0	74,5	74,5	74,5
b	100,5	112,5	113,5	133,5	133,5	134,5
c	141,0	153,0	154,0	186,0	186,0	187,0
d	97,5	104,5	105,5	127,5	127,5	128,5
e ø	18,0	18,0	18,0	23,0	23,0	23,0
f	76,0	79,0	86,0	92,0	92,0	97,0
Leiter mm <sup>2</sup> min	1	1	1	2,5	2,5	2,5
Leiter mm <sup>2</sup> max	2,5	2,5	2,5	6	6	6