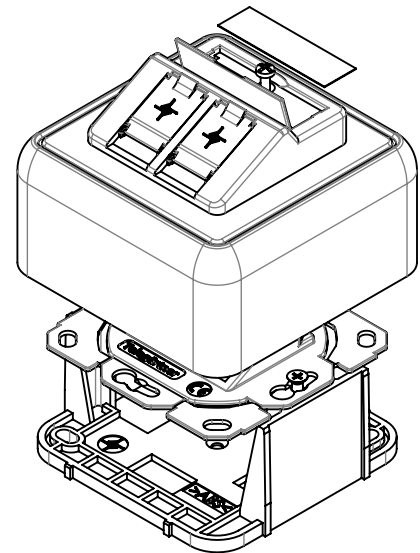
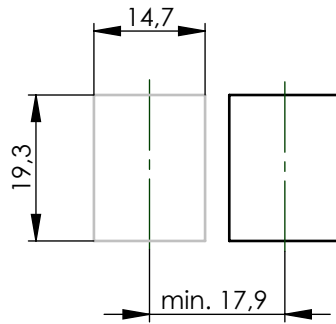




Einbaumaße  
mounting dimension

Materialdicke 1,5 mm  
wall thickness 1,5 mm



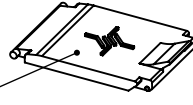
Bestell-Nr. Order no	Bezeichnung Description	Barcode EAN 13	Farbe Colour	VPE PU
H02000A0092	Modul-Aufnahme aufbauend 80x80, 2-fach, AP, unbestückt Double gang faceplate 80x80 projecting, AP, without modules	4018359400521	alpinweiß alpine white	5

Bestell-Nr. Order no	Verpackung Packing	VPE PU	Karton Carton	UPE OPU	Karton Carton	UPE OPU	Karton Outer carton
H02000A0092	5 pcs in carton	5 pcs in carton	248x81x80 [mm]	-	-	-	-

Änd./ rev. index	Änderungs-Nr. / revision code	Datum / date	Name / name	Datum / date	Name / name	Gewicht / weight [g]
				04.02.2011	HA	
				09.01.2011	KA	ca./approx.
				Maßstab / scale	Benennung / title	
				1:2 (1:1)	Double gang faceplate 80x80 projecting, AP, alpine white Modul-Aufnahme aufbauend 80x80 2-fach, AP, alpinweiß	
				Untert./ dim. without tolerances according to	Untert./ doc. type	Zeichnungsnr./ drawing no.
				D	H02000A0092	
				Ersatz für/ replaces	H02000A0076	
						
				 Maße/ dimensions: mm		
				Original : DIN A4		
				Blatt/ sheet 1 von/ of 2		
b	26919	14.07.2015	BU			
a	22928	30.05.2011	AS			

### Optional

Staubschutzklappen sind in unterschiedlichen Farben erhältlich und können separat bestellt werden.  
 Dust protection flaps are available in different colours and can be ordered separately.



Maßstab / scale 1:1

Bestell-Nr. Order no	Bezeichnung Description	Farbe Colour	RAL	VPE PU
B00002A0014	Staubschutzklappe / Dust protection flap	alpinweiß / alpine white		10
B00002A0015	Staubschutzklappe / Dust protection flap	perlweiß / pearl white	RAL 1013	10
B00002B0014	Staubschutzklappe / Dust protection flap	rot / red	RAL 3020	100
B00002C0014	Staubschutzklappe / Dust protection flap	grün / green	RAL 6017	100
B00002D0014	Staubschutzklappe / Dust protection flap	blau / blue	RAL 5015	100
B00002E0014	Staubschutzklappe / Dust protection flap	gelb / yellow	RAL 1023	100
B00002F0014	Staubschutzklappe / Dust protection flap	schwarz / black	RAL 9005	100

### Technische Daten / Technical Data

Mechanische Eigenschaften		Mechanical Characteristics
<b>Werkstoffe</b>		<b>Materials</b>
Klarsichtabdeckung	PC glasclar / PC crystal clear	Transparent cover
Kennzeichnungsstreifen	Papier / paper	Marking stripe
Shutter (Staubschutzklappe)	ABS	Shutter
Zentralplatte aufbauend	ABS	Faceplate constructive
Aufputzabdeckung	ABS	Surface cover
Modulhalter	Zinkdruckguß / zinc diecast	Module holder
Schraube	Stahl verzinkt / steel zinc plated	Screw
Geräteeinbauträger	ABS	Surface mount frame
<b>Umweltanforderungen</b>		<b>Environmental Requirements</b>
<b>Schutz vor Eindringen</b>		<b>Protection against Ingress</b>
Eindringen von Teilchen	IP2X	Particulate ingress
Wasser / Untertauchen	IPX0	Water / Immersion
<b>Klimatisch und chemisch</b>		<b>Climatical and Chemical</b>
Umgebungstemperatur	-40°C bis / to +70°C	Ambient temperature
<b>Normen</b>		<b>Standards</b>
IP-Schutzarten	IEC 60529	Degrees of protection provided by enclosures (IP code)

Änd./ rev. index	Änderungs-Nr. / revision code	Datum/ date	Name/ name	Datum/ date	Name/ name	Gewicht/ weight [g]
				04.02.2011	HA	
				09.01.2011	KA	ca./approx.
				Maßstab/ scale 1:2 (1:1)	Benennung/ title Double gang faceplate 80x80 projecting, AP, alpine white Modul-Aufnahme aufbauend 80x80 2-fach, AP, alpinweiß	
				untol. Maße/ dim. without tolerances according to	Untertl./ doc. type <b>D</b>	Zeichnungsnr./ drawing no. <b>H02000A0092</b>
b	26919	14.07.2015	BU			
a	22928	30.05.2011	AS	Ersatz für/ replaces	<b>H02000A0076</b>	
				<b>Telegärtner</b> Maße/ dimensions: mm Original : DIN A4 Blatt/ sheet 2 von/ of 2		