

Glydea ULTRA

Der Glydea ULTRA ist ein ultraleiser Antrieb für Vorhänge mit bis zu 60 kg. Dank der Kompatibilität zu bestehendem Glydea Zubehör kann er unkompliziert und zeitsparend installiert werden.



	Artikel-Nr.
Glydea Ultra 35e WT N	1 240 219
Glydea Ultra 35e DCT N	1 240 226
Glydea Ultra 35e RTS N	1 240 227
Glydea Ultra 60e WT N	1 240 228
Glydea Ultra 60e DCT N	1 240 229
Glydea Ultra 60e RTS N	1 240 230

Produktnutzen

Täglicher Komfort

- Ultra leiser Betrieb
- Touch-Motion Funktion – Vorhang fährt nach leichtem Ziehen selbständig.
- Gleichmäßige Bewegung mit verstellbarer Geschwindigkeit
- Jederzeit manuell bedienbar
- Lieblingsposition speicherbar
- Steuerung mit Fernbedienung bis hin zur Smart-Home Integration

Optisch ansprechend

- Diskretes Design in Aluminium-Optik

Unkomplizierte Bedienung und Wartung

- Qualität und Garantie von Somfy

Produktvorteile

- Komplettlösung für Behänge mit bis zu 60 kg
- Ultra leiser Betrieb
- Ultra Flexibel dank Kompatibilität zu bestehendem Glydea Zubehör
- Touch Motion: Der Behang fährt nach kurzem Ziehen selbstständig in die entsprechende Richtung
- Jederzeit manuell bedienbar
- Gleichmäßige Bewegung mit verstellbarer Geschwindigkeit
- Steuerung mit Fernbedienung bis hin zur Smart-Home Integration
- Diskretes Design
- Sicheres Funkprotokoll
- Qualität und Garantie von Somfy
- „So Open with Somfy“



Glydea ULTRA

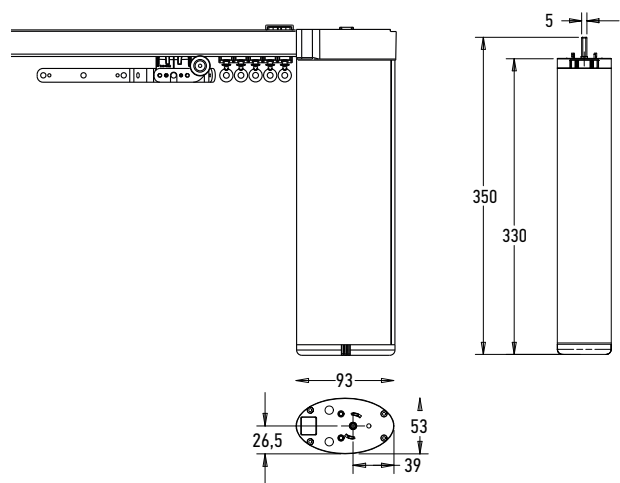


Technische Daten

Spannungsversorgung:	230 V AC
Schutzart:	IP 30 (nur für den Betrieb in geschlossenen Räumen)
Endschaltereinheit:	Elektronisch
Betriebstemperatur:	0 °C bis 60 °C
Lagertemperatur:	-30 °C bis 80 °C
Schutzklasse:	Klasse I
Antenne:	Integriert



Abmessungen



Leistung

	DCT	WT	RTS
Nenn Drehmoment		0.6/1.0 Nm	
Maximaler Stillstands Drehmoment		0.7/1.1 Nm	
Nenn Drehzahl		105 U/min	
Manuelle Bedienung		Ja	
Art der Begrenzung	Einstellbare Grenzwerte	Grenzwerte für Hard-Stop	Einstellbare Grenzwerte
Endschaltergenauigkeit		±10 mm	
Soft stop	Ja	Nein	Ja
Soft start		Ja	
Geräuschpegel (Leistung)		45.2 / 43.4 / 37.3 / 39.7 / 29.8 dBA	
Geräuschpegel (Druck)		38.35 / 36.23 / 33.98 / 30.45 / 25.42 dBA	
Spannungsbereich		90 bis 255 VAC	
Funkfrequenz		47 bis 63 Hz	
Maximaler Strom		0.8 bei 120 VAC ; 0.4 bei 240 VAC	
Stand-by-Leistung		TBD	
Steueranschluss	RJ12	RJ12 nur zum Einstellen	RJ12
Steuerungsmethode	2 oder 3 pot. freie Kontakte	AC	2 oder 3 pot. freie Kontakte
Minimale Schließzeit des potenzialfreien Kontakts	150 ms	N/A	150 ms
Maximaler Spannungsabfall in der DCT-Steuerleitung	2.5 V	N/A	2.5 V
Maximale Laufzeit in einer Richtung		2 min 30s	