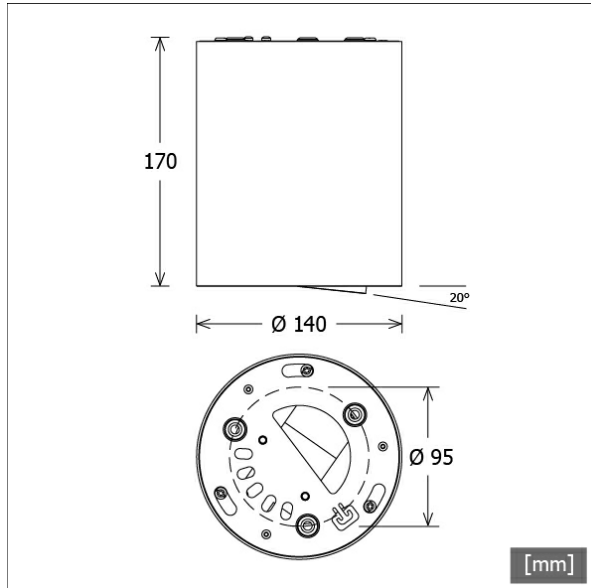


BTN-A 301.27.15/DALI



Farbe	Artikelnummer	EAN
schwarz	650953	4043544599896
silber	650954	4043544599902
weiß	650955	4043544599919



Beschreibung

- Anbau-Downlight für Allgemein- und Akzentbeleuchtung
- Lichteinsatz 350° drehbar und 20° schwenkbar
- hohe Wartungsfreundlichkeit
- keine UV- und Wärmestrahlung
- Wärmemanagement mit Passivkühlung (interner Kühlkörper aus Aluminium)
- Spiegelreflektor aus Aluminium mit präziser symmetrischer Abstrahlcharakteristik für optimale Lichtausbeute und Entblendung
- Gehäusezylinder aus Aluminium mit Lichteinsatz aus Zinkdruckguss
- Schutzglas klar
- einfacher Deckenanbau über Montageplatte mit Fangseil (werkzeuglos abnehmbar über Bajonettverschluss)
- 5-polige Anschlussklemme
- Betriebsgerät (LED-Konverter DALI, dimmbar) integriert

Standardoptionen



Sonderoptionen



Lichttechnik / Normen

Leuchtmittel	LED Spot / CRI 80 / 2700 K
Lebensdauer	L90 B50 50.000 h L80 B50 100.000 h L80 B20 50.000 h
Systemleistung	14.0 W
Leuchten-Lichtstrom	1340 lm
Systemeffizienz	95.71 lm/W
Moduleffizienz	157.68 lm/W
UGR 4H/8H 70/50/20	16.7/16.7 (C0/C90)
Abstrahlwinkel	15°
Versorgungsspannung	220 - 240 V / 50 Hz
Schutzklasse	I
Schutzart	IP20

Abmessungen / Gewichte

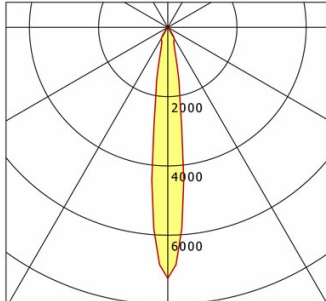
Außendurchmesser	140 mm
Höhe	171 mm
Nettogewicht	2.16 kg
Bruttogewicht	2.38 kg

BTN-A 301.27.15/DALI

BTN-A 301.27.15/DALI

Button 300 Surface-Mounted (1xLED 14W 827/2700K 1340lm 35 °)

— C0/C180 cd / 1000 lm



	C0	C90	C180	C270
0°	7246	7246	7246	7246
15°	925	925	925	925
30°	376	376	376	376
45°	12	12	12	12
60°	12	12	12	12
75°	3	3	3	3
90°	0	0	0	0
cd / 1000 lm				

Offset [m] Cone width [m] Illuminance [lx]

Offset [m]	Cone width [m]	Illuminance [lx]
3.0	0.73	1078.8
6.0	1.46	269.7
9.0	2.19	119.9
12.0	2.92	67.4
15.0	3.65	43.2

η	LED
Efficiency	96 lm/W
Direct/Indirect	↓ 100% / ↑ 0%
System Power	14 W
UGR	X=4H, Y=8H
Reflection factors	70/50/20
UGR C0/C180	16.7
UGR C90/C270	16.7
CIE Flux Codes	97 99 100 100 100
Ra/CRI	>80

LTS