

Gießharz-Verbindungs-muffe

für Kunststoffkabel sowie Steuer- und Signalkabel

Universell verwendbar zum Verbinden von Kunststoffkabeln mit Isolierungen aus PVC, PE, VPE und EPR (z. B. N(A)YY, NYM, TT). Geeignet für Press- oder Schraubverbinder auf Kupfer- und Aluminiumleiter.



Produktbeschreibung

| | |
|--------------------|--|
| Artikelname | M 1 GG |
| Artikelnummer | 353717 |
| Hinweise | Armierungsüberführungsset für armierte Kabel auf Anfrage. |
| Optionales Zubehör | Reiniger UNIVERSAL CLEANER 121 (siehe Zubehör) Schirmverbindungsleitung SVL (siehe Zubehör) Verbinder (siehe Verbindungstechnik) |

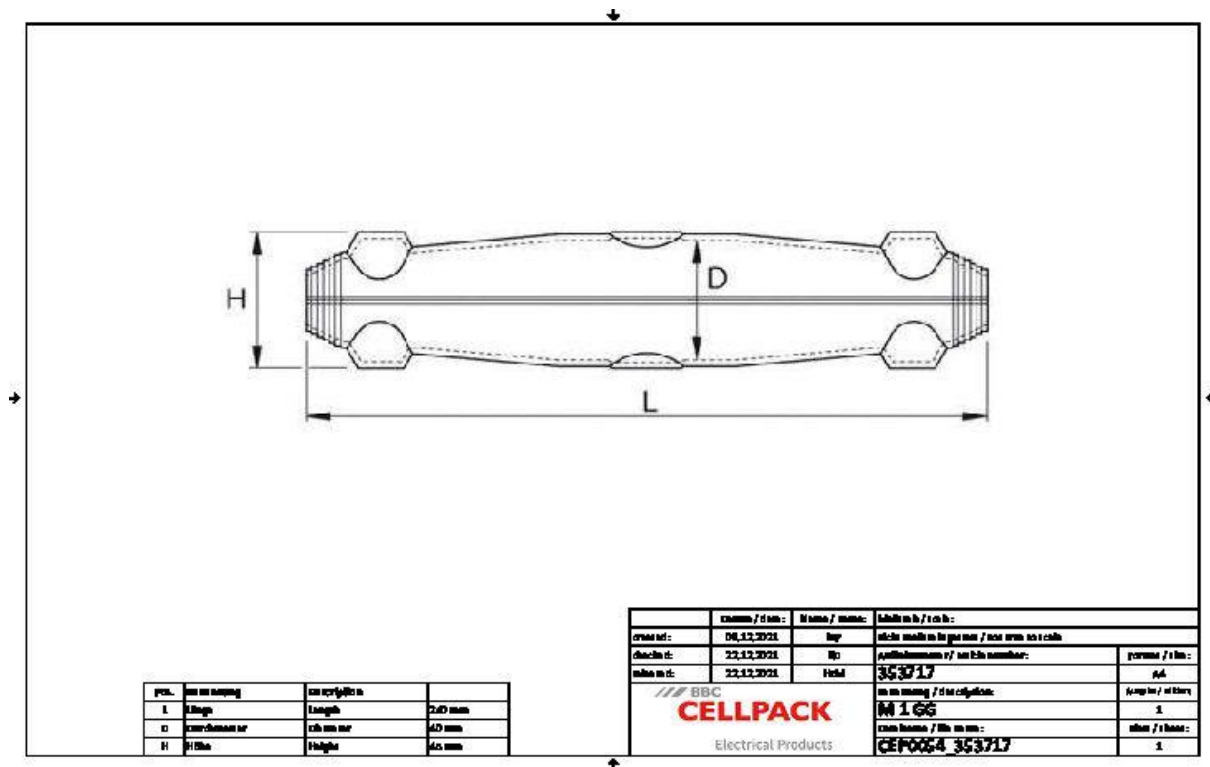
Eigenschaften

| |
|---|
| Kompakte Abmessungen |
| Spleißposition vor dem Verguss sichtbar |
| Hochwertige, transparente, schlagfeste Kunststoff-Formschalen |
| Beständig gegen chemische Einflüsse |
| Stabilisiert gegen UV-Strahlen |
| Beständig gegen Erdalkalien |
| Längs- und querwasserdicht |
| Hohe elektrische Isolationswerte |
| Hohe mechanische Festigkeit |
| Sofort betriebsbereit |
| Schnelle, einfache und sichere Montage |

Anwendungen

| |
|---------------------|
| Innenraum |
| Freiluft |
| Erdreich |
| Wasser |
| Installationskanäle |

Technische Daten



| | |
|---|--------------------------|
| Artikelname | M 1 GG |
| Artikelnummer | 353717 |
| Spannungsebenen | U0/U (Um) 0,6/1 (1,2) kV |
| Prüfnormen | EN 50393 |
| Länge L | 240 mm |
| Höhe H | 45 mm |
| Durchmesser D | 40 mm |
| Nennquerschnitt Kunststoffkabel unarmiert pro Ader 1x max | 95 mm ² |
| Nennquerschnitt Kunststoffkabel unarmiert pro Ader 2x max | 25 mm ² |
| Nennquerschnitt Kunststoffkabel unarmiert pro Ader 3x max | 16 mm ² |
| Nennquerschnitt Kunststoffkabel unarmiert pro Ader 4x max | 16 mm ² |
| Nennquerschnitt Kunststoffkabel unarmiert pro Ader 5x max | 10 mm ² |
| Durchmesser Kabel max | 22 mm |
| Nennquerschnitt Kunststoffkabel mit konzentrischem Leiter pro Ader 3x max | 10 mm ² |
| Steuer- und Signalkabel 0,75 mm ² Anzahl Adern | 56 Stück |
| Steuer- und Signalkabel 1,5 mm ² Anzahl Adern | 21 Stück |
| Steuer- und Signalkabel 0,4 mm Anzahl Doppeladern min | 30 Stück |
| Steuer- und Signalkabel 0,4 mm Anzahl Doppeladern max | 70 Stück |
| Steuer- und Signalkabel 0,6 mm Anzahl Doppeladern min | 20 Stück |
| Steuer- und Signalkabel 0,6 mm Anzahl Doppeladern max | 30 Stück |
| Steuer- und Signalkabel 0,8 mm Anzahl Doppeladern min | 10 Stück |
| Steuer- und Signalkabel 0,8 mm Anzahl Doppeladern max | 20 Stück |

Logistik Daten

| | |
|---------------------|---|
| Artikelname | M 1 GG |
| Artikelnummer | 353717 |
| Lieferumfang | Einfüll- und Entlüftungstrichter Hydrolysebeständiges PUR-Gießharz GG Mischfertig abgemessen im praktischen Zweikammer-Mischbeutel Transparente Kunststoff-Formschale PVC-Isolierband Schutzhandschuhe Montageanleitung |
| Haltbarkeit | 24 Monate |
| Lagertemperatur max | 35 °C |
| Lagertemperatur min | 15 °C |
| Ursprungsland | Deutschland |
| Zolltarifnummer | 39095090 |
| EAN/GTIN | 4010311171029 |

Verpackungsdaten

| Alternativmengeneinheit | Schachtel | Pal. EW |
|-------------------------|-----------|---------|
| Basismenge | 1 | 256 |
| Basismengeneinheit | Stück | Stück |
| Länge (mm) | 279 | 1200 |
| Breite (mm) | 190 | 800 |
| Höhe (mm) | 62 | 1130 |
| Nettogewicht (kg) | 0.629 | 161.024 |
| Bruttogewicht (kg) | 0.629 | 179.224 |