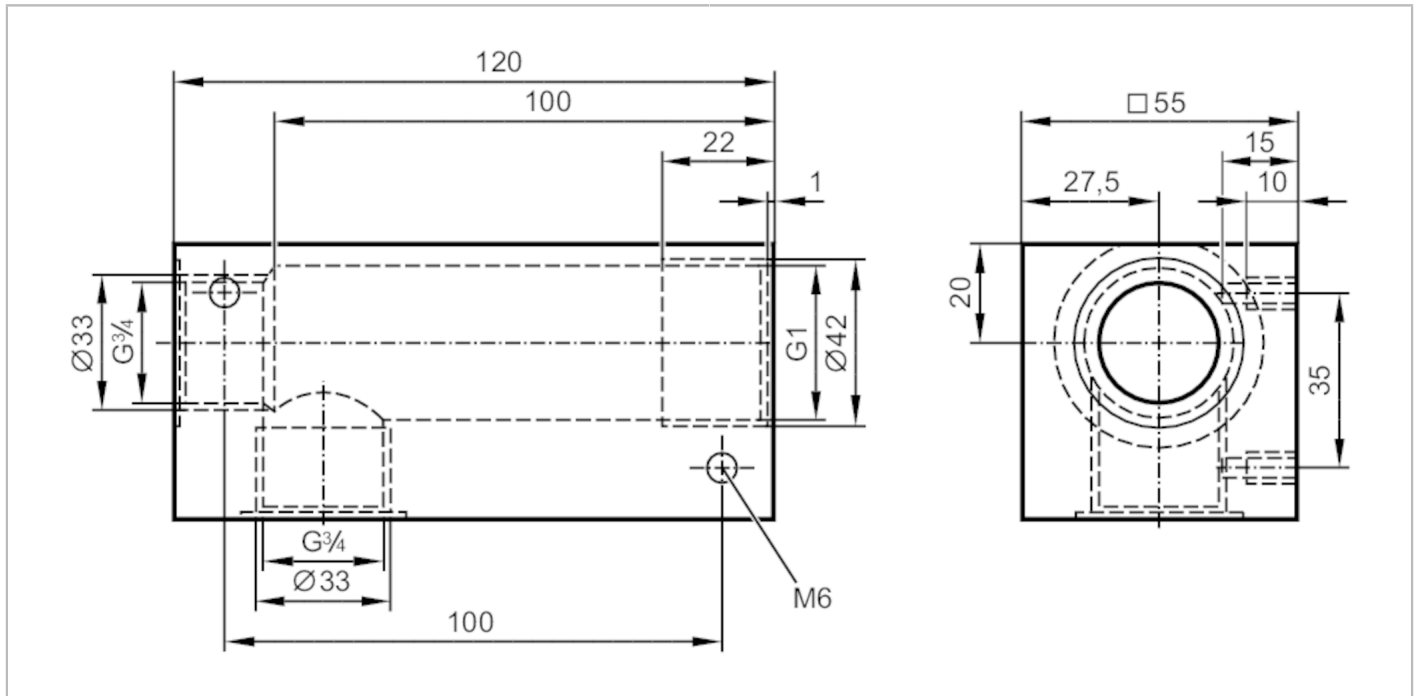


E43400



Prozessadapterblock

ADAPTBLOCK G3/4



Einsatzbereich

Ausführung

für Öl-Feuchtesensor LDH100

Mechanische Daten

Gewicht

[g]

796,5

Werkstoffe

Aluminium

Bemerkungen

Verpackungseinheit

1 Stück