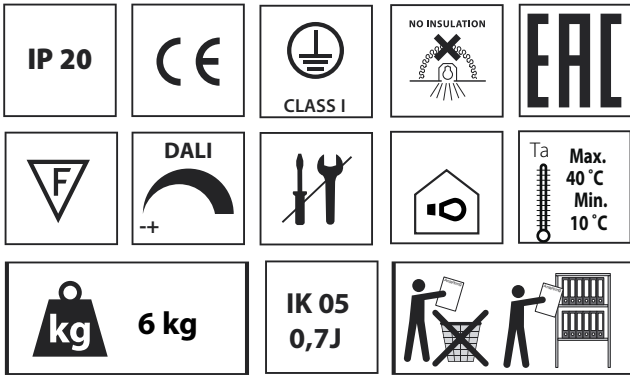
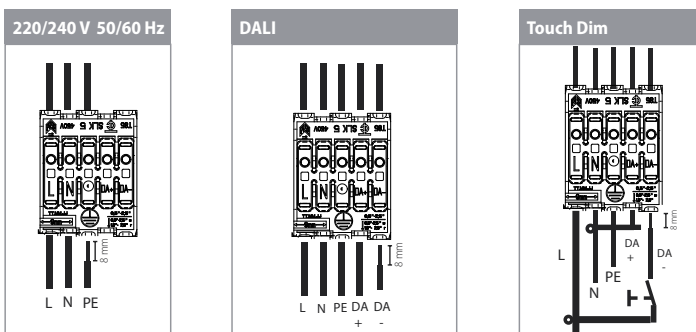
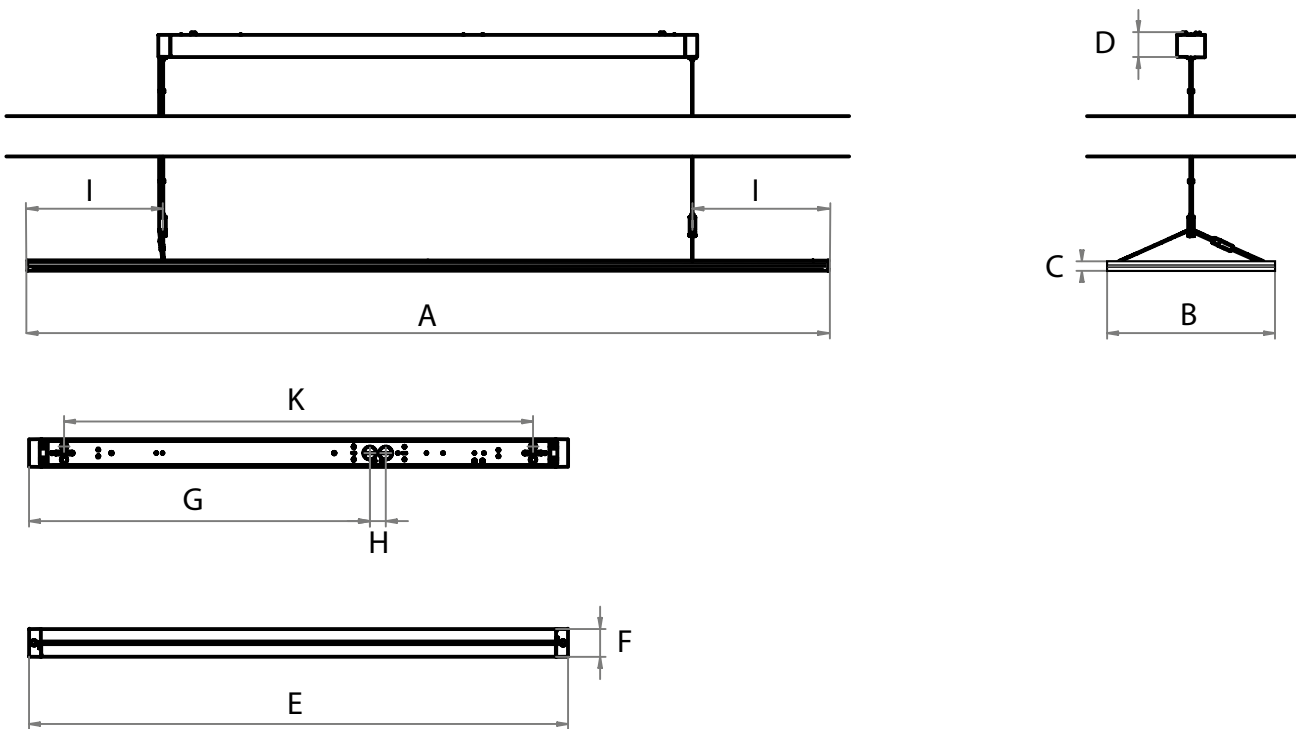
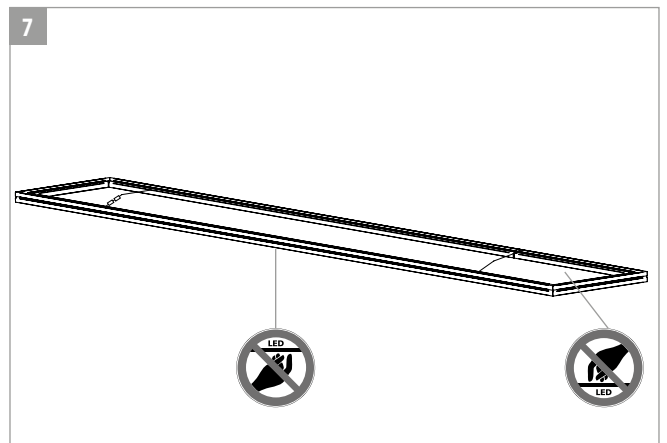
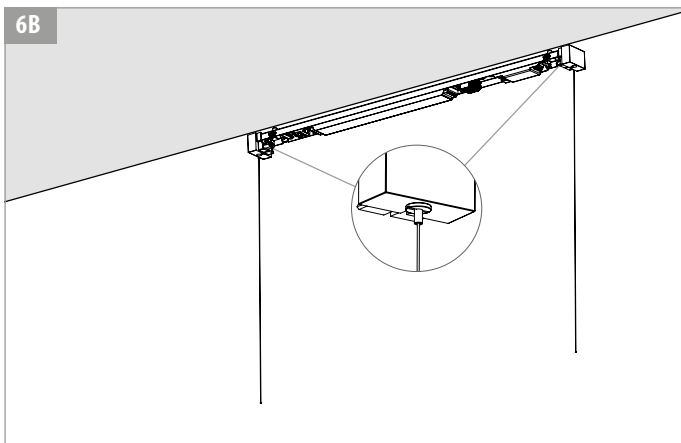
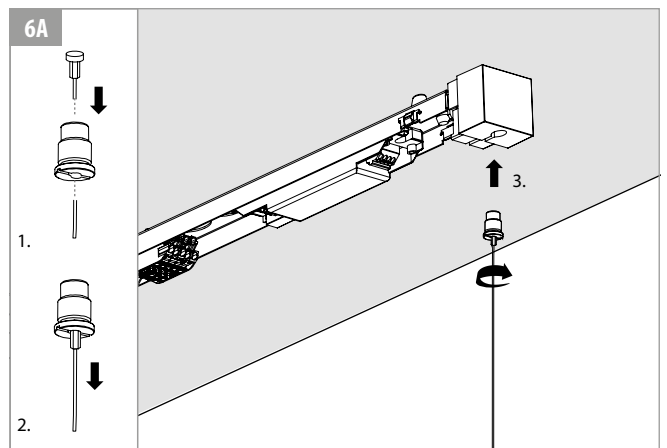
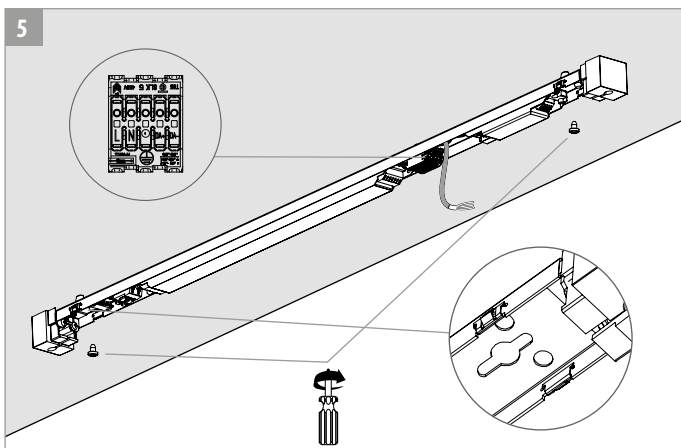
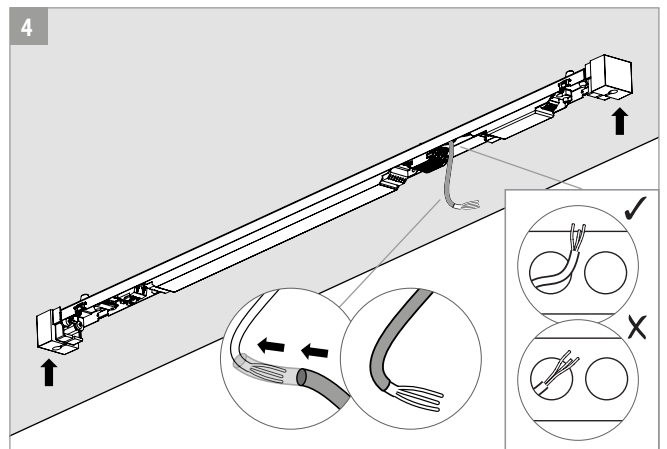
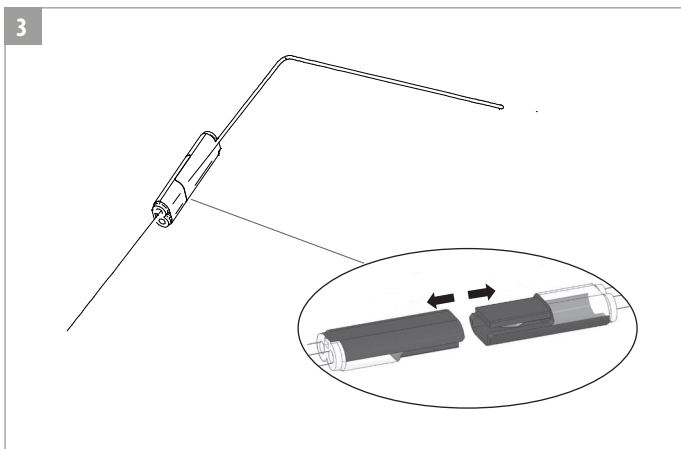
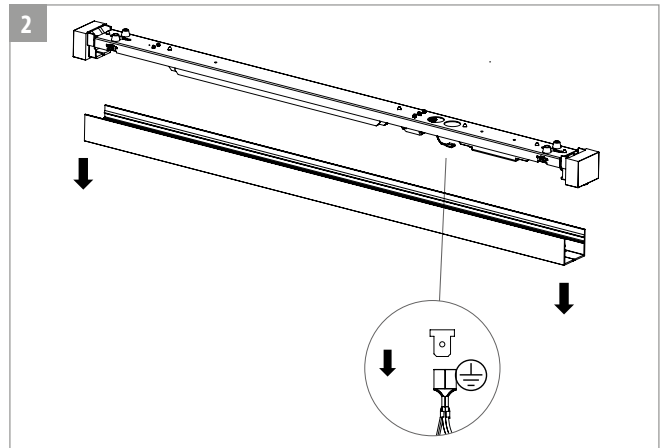
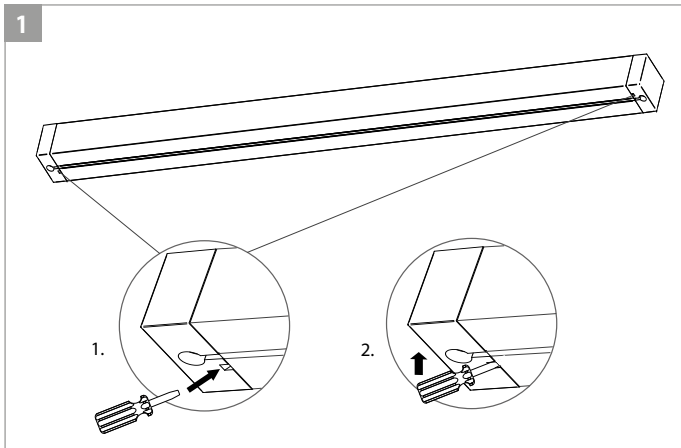


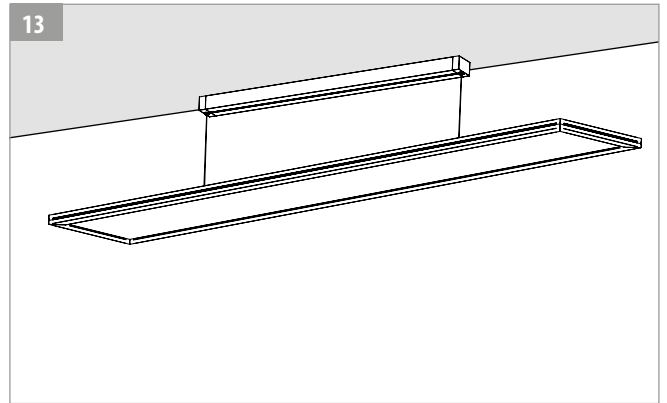
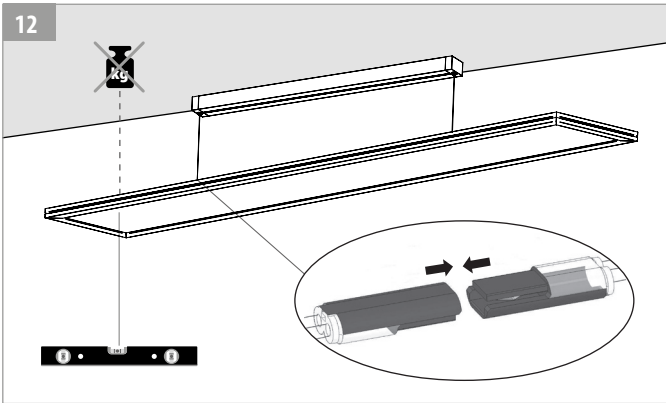
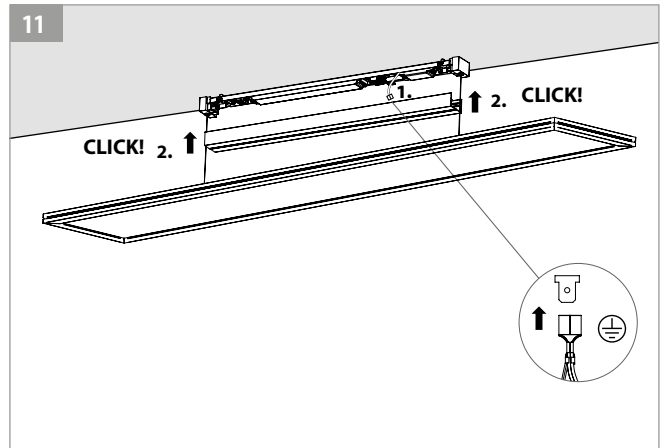
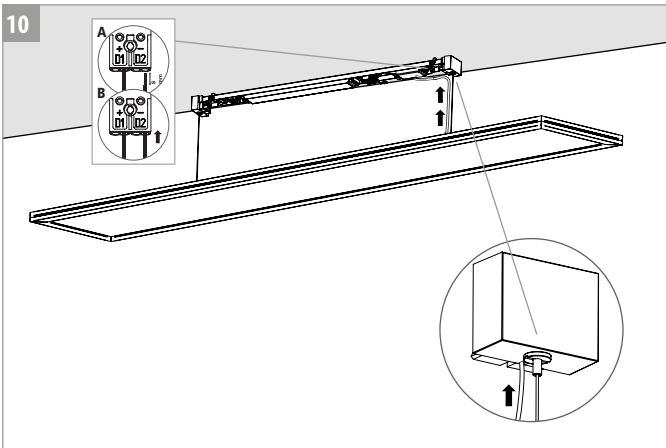
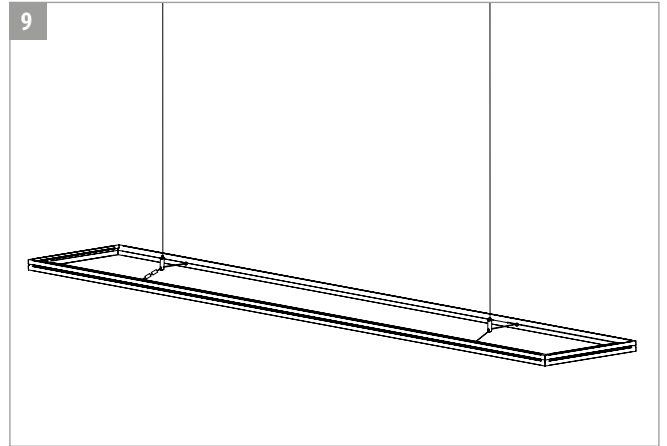
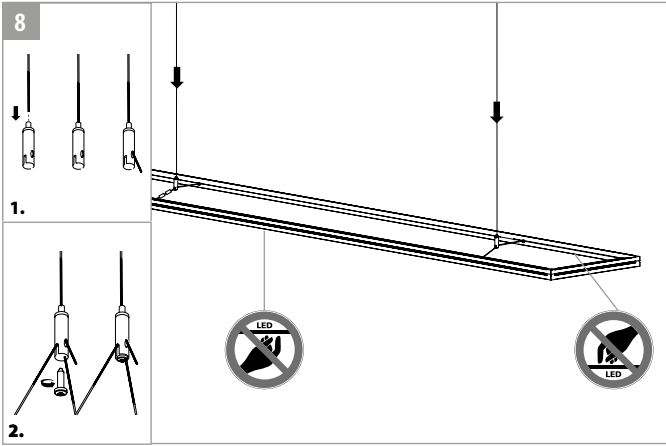
# SL720+ PL



	A	B	C	D	E	F	G	H	I	K
<b>SL720+ PL RL</b>	1238 mm	240 mm	20 mm	39 mm	848 mm	44 mm	536 mm	25 mm	202 mm	737 mm
<b>SL720+ PL RXL</b>	1538 mm	240 mm	20 mm	39 mm	848 mm	44 mm	536 mm	25 mm	253 mm	737 mm

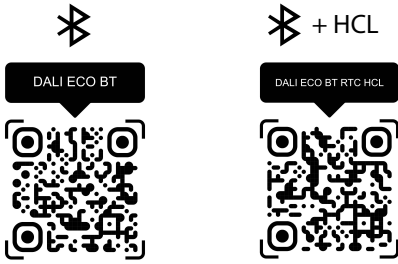






# QR-Codes

## OSRAM



### OSRAM BT Config

Die OSRAM BT Config App bietet eigenständige Komponentenerkennung und automatische Lichtkalibrierung, d.h. die manuelle Inbetriebsetzung und Anpassung tageslichtabhängiger Steuerungen gehören der Vergangenheit an.



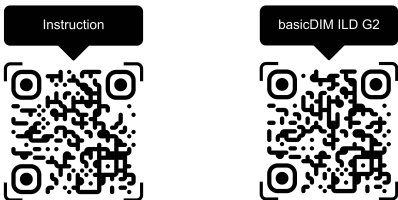
### OSRAM BT Control

Steuern Sie DALI-fähige Leuchten mit einer Berührung des Smartphone-Bildschirms. Nutzer können mit der App intuitiv Lichtniveaus und Farbtemperaturen anpassen, individuelle Lichtszenen speichern und manuell automatische Lichtsteuerung übersteuern.



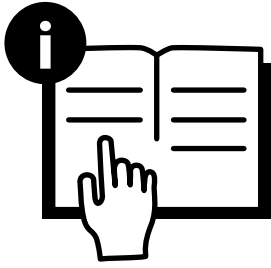
---

## TRIDONIC



---

## WEBSITE - PRODUCT



#### GB - IMPORTANT.

› In order to ensure optimum performance and safety, the fitting must be correctly installed by qualified personnel, in compliance with the following instructions. › Before performing any maintenance, always remove the voltage with a bipolar switch. › The light source must be replaced only by qualified personnel or by the manufacturer of the fitting. › Any type of component maintenance can only be carried out by qualified personnel or by the manufacturer of the device. › The following instructions must be kept in a safe place.

#### IT - IMPORTANTE.

› Per garantire il buon funzionamento e la sicurezza dell'apparecchio è necessario che l'installazione sia eseguita a regola d'arte da personale qualificato, rispettando le istruzioni seguenti. › Prima di eventuali manutenzioni togliere sempre tensione con un interruttore bipolare. › La sostituzione delle sorgente luminosa può essere effettuata solo da personale qualificato o dal costruttore dell'apparecchio. › Qualsiasi tipo di manutenzione alla componentistica può essere effettuata solo da personale qualificato o dal costruttore dell'apparecchio. › Le istruzioni devono essere conservate.

#### DE - WICHTIG.

› Zur Gewährleistung der einwandfreien Funktionsweise und Sicherheit der Leuchte muss die Installation sachgemäß durch Fachpersonal erfolgen und dabei die folgenden Anleitungen beachtet werden. › Vor eventuellen Instandhaltungsarbeiten mit dem zweipoligen Schalter immer die Spannung abtrennen. › Die Auswechslung des Leuchtmittels darf nur von Fachpersonal oder vom Hersteller der Leuchte ausgeführt werden. › Jede Art von Wartungseingriff an den Bestandteilen darf nur von Fachpersonal oder vom Hersteller der Leuchte durchgeführt werden. › Die Anleitungen sind aufzubewahren.

#### FR - IMPORTANT.

› Cela implique, afin de garantir son bon fonctionnement et la sécurité de celui-ci, que son installation et son raccordement soient effectués par du personnel qualifié. › Avant d'éventuelles opérations d'entretien, toujours couper la tension à l'aide d'un interrupteur bipolaire. › Le remplacement des sources lumineuses ne peut être effectué que par du personnel qualifié ou par le fabricant de l'appareil. › Toute intervention d'entretien sur les composants ne peut être réalisée que par du personnel qualifié ou par le fabricant de l'appareil. › Les instructions doivent être absolument conservées après l'installation des produits.

#### GR - ΣΗΜΑΝΤΙΚΟ.

› Για να εξασφαλίσετε τη σωστή λειτουργία και την ασφάλεια της συσκευής η εγκατάσταση πρέπει να γίνει από ειδικευμένο προσωπικό, τηρώντας τις ακόλουθες οδηγίες. › Πριν εκτελέσετε οποιαδήποτε συντήρηση, πάντα να αφαιρείτε την τάση με ένα διπολικό διακόπτη. › Η φωτεινή πηγή πρέπει να αντικατασταθεί μόνο από εξειδικευμένο προσωπικό ή από τον κατασκευαστή της τοποθέτησης. › Οποιοδήποτε είδος εξαρτήματος συντήρησης μπορεί να διεξαχθεί μόνο από εξειδικευμένο προσωπικό ή από τον κατασκευαστή της συσκευής. › Οι οδηγίες πρέπει να τηρούνται.

#### ES - IMPORTANTE.

› Para garantizar el buen funcionamiento y la seguridad de la luminaria es necesario que su instalación sea realizada a la perfección por personal especializado, respetando las siguientes instrucciones. › Antes de cualquier tipo de mantenimiento, cortar siempre la tensión con el disyuntor bipolar. › La sustitución de la fuente luminosa puede ser efectuada sólo por personal cualificado o por el fabricante de la luminaria. › Cualquier tipo de mantenimiento a los componentes puede ser llevado a cabo sólo por personal cualificado o por el fabricante del aparato. › Las instrucciones deberán ser guardadas.

#### NL - BELANGRIJK.

› Om een goede werking en de veiligheid van de armatuur te garanderen is het daarom noodzakelijk dat de installatie vakkundig wordt uitgevoerd, door gekwalificeerd personeel en met inachtneming van de montageinstructies. › Voordat men eventueel onderhoud gaat uitvoeren moet men altijd de stroom uitschakelen met een bipolaire schakelaar. › De vervanging van de lichtbron mag alleen door gekwalificeerd personeel of door de constructeur van de armatuur worden uitgevoerd. › Welk onderhoud dan ook aan de onderdelen mag alleen worden uitgevoerd door gekwalificeerd personeel of door de constructeur van de armatuur. › De instructies moeten bewaard worden.

#### PT - IMPORTANTE.

› Para garantir o bom funcionamento e a segurança do aparelho, é necessário que a instalação seja executada de acordo com as boas práticas por pessoal qualificado, respeitando as instruções seguintes. › Antes de eventuais manutenções, desligar sempre a tensão com um interruptor bipolar. › A substituição da fonte luminosa só pode ser efetuada por pessoal qualificado ou pelo fabricante do aparelho. › Qualquer tipo de manutenção dos componentes só pode ser efetuado por pessoal qualificado ou pelo fabricante do aparelho. › As instruções devem ser conservadas.

#### DK - VIGTIGT.

› Beslaget skal installeres korrekt af kvalificeret personale for optimal ydelse og sikkerhed. › FØR enhver form for vedligeholdelse, slukkes for strømmen på on/off kontakten. › Udsiftningen af lyskilden må kun udføres af kvalificeret personale eller af fabrikanten af apparatet. › Enhver form for vedligeholdelse på komponenterne, må kun udføres af kvalificeret personale eller af producenten af apparaturet. › Følgende vejledning skal følges nøje.

#### SK - DŮLEŽITÉ

› Na zaistenie správneho fungovania a bezpečnosti zariadenia je nevyhnutné, aby ho nainštaloval kvalifikovaný personál za dodržania všetkých požiadaviek platných noriem, pokynov a predpisov. › Pred vykonávaním akejkoľvek údržby odpojte napätie dvojpólovým vypínačom. › Svetelný zdroj môže vymieňať len kvalifikovaný personál alebo výrobca zostavy. › Akýkoľvek typ údržby komponentov môže vykonávať len kvalifikovaný personál alebo výrobca zariadenia. › Nasledujúci návod si musíte odložiť.

#### CZ - DŮLEŽITÉ.

› Pro zajištění správné činnosti a bezpečnosti zařízení je nutné, aby instalaci provedl odborným způsobem kvalifikovaný personál, který dodrží dále uvedené pokyny. › Před každou údržbou vždy vypnete napětí pomocí dvoupólového vypínače. › Výměnu světelného zdroje smí provádět pouze kvalifikovaný personál nebo výrobce svítidla. › Jakoukoli údržbu komponent smí provádět pouze kvalifikovaný personál nebo výrobce svítidla. › Pokyny se musí uložit.

#### PL - WAŻNE.

› Aby zagwarantować prawidłowe funkcjonowanie i bezpieczeństwo urządzenia, konieczne jest, by instalacja została wykonana przez wykwalifikowany personel, przestrzegający następujących instrukcji. › Przed rozpoczęciem ewentualnej konserwacji, należy odciąć napięcie przy pomocy dwubiegunowego wyłącznika. › Wymiana źródła światła może zostać wykonana wyłącznie przez wykwalifikowany personel lub przez producenta urządzenia. › Jakakolwiek czynność konserwacji komponentów może zostać wykonana wyłącznie przez wykwalifikowany personel lub przez producenta urządzenia. › Należy przechowywać instrukcję.

#### RU - ВАЖНО.

› Для обеспечения правильной работы и безопасности прибора установка должна быть выполнена квалифицированным персоналом в соответствии со следующими инструкциями. › Перед техобслуживанием всегда отключать напряжение посредством двухполюсного выключателя. › Замену источника света может выполнять только квалифицированный персонал или изготовитель прибора. › Любое техобслуживание компонентов может выполнять только квалифицированный персонал или изготовитель прибора. › Инструкции следует сохранить.

#### SI - POMEMBNO.

› Za zagotovitev pravilnega delovanja in varnosti naprave, je treba slednjo pravilno montirati, kar mora opraviti usposobljeno osebe in pri tem upoštevati naslednja navodila. › Pred morebitnim vzdrževanjem z dvopolnim stikalom vedno odklopite napetost. › Zamenjavo svetlobnega vira lahko opravi samo usposobljeno osebe ali proizvajalec naprave. › Vsako vzdrževanje sestavnih delov lahko opravi samo usposobljeno osebe ali proizvajalec naprave. › Navodila se mora shraniti.

#### IL - חשוב.

› להבטחת ביצועים אופטימליים ובטיחות של גוף התאורה יש לדאוג להרכבתו התקינה על ידי איש מקצוע מסומן. › יש לנתק את הזרם הראשי בעזרת מפסק דו קוטבי לפני כל פעולות תחזוקה שהיא. › החלפת מקור האור יכולה להתבצע רק על ידי טכנאי מוסמך או על ידי היצרן של גוף התאורה. › תחזוקת רכיבים מכל סוג שהוא תבוצע רק על ידי אנשי מקצוע מוסמכים או על ידי היצרן של המכשיר. › יש להקפיד לפעול על פי ההוראות הבאות.

#### SA - هام.

› يجب أن يتم تركيب التجهيزات بشكل صحيح من قبل موظفين مؤهلين لتحقيق الأداء الأمثل والسلامة. › أفضل دائماً الفولطية من خلال مفتاح مزدوج القطبية قبل القيام بأي عملية صيانة. › يجب إلا يتم استبدال مصدر الضوء إلا من قبل فني مؤهل أو الشركة المصنعة لقطعة التركيب. › لا يمكن إجراء صيانة لأي نوع من المكونات إلا من قبل فني مؤهل أو الشركة المصنعة للجهاز. › يجب الالتزام بالإرشادات التالية بشكل صارم.

**GB - IMPORTANT.**

› Any misuse or any modification of the product not expressly authorised by the manufacturer is hazardous and makes the warranty nil and void. › Any reproduction of the contents of this sheet without prior written consent of PERFORMANCE IN LIGHTING is prohibited.

**IT - IMPORTANTE.**

› Modifiche o manomissioni del prodotto senza l'autorizzazione del costruttore, comportano il decadimento della garanzia e della responsabilità della PERFORMANCE IN LIGHTING. › Vie tata la riproduzione, anche parziale, senza l'autorizzazione scritta di PERFORMANCE IN LIGHTING.

**DE - WICHTIG.**

› Änderungen oder Manipulationen am Produkt ohne Genehmigung des Herstellers haben den Verfall der Garantie und der Haftung von PERFORMANCE IN LIGHTING zur Folge. › Jede - auch teilweise - Vervielfältigung ohne vorherige schriftliche Genehmigung durch PERFORMANCE IN LIGHTING ist untersagt.

**FR - IMPORTANT.**

› Les modifications ou altérations du produit sans l'autorisation du fabricant comportent l'expiration de la garantie et de la responsabilité de la société PERFORMANCE IN LIGHTING. › AL a reproduction, même partielle, est interdite sans l'autorisation écrite de PERFORMANCE IN LIGHTING.

**GR - ΣΗΜΑΝΤΙΚΟ.**

› Οποιαδήποτε λάθος χρήσης ή τροποίηση του προϊόντος που δεν είναι ρητά εξουσιοδοτημένη από τον κατασκευαστή, είναι επικίνδυνη και καθιστά άκυρη την εγγύηση. › Οποιαδήποτε αναπαραγωγή των περιεχομένων αυτού του φυλλαδίου χωρίς προηγούμενη συναίνεση της PERFORMANCE IN LIGHTING απαγορεύεται.

**ES - IMPORTANTE.**

› Modificaciones o alteraciones del producto, sin la autorización del fabricante, anularán la garantía y la responsabilidad de la PERFORMANCE IN LIGHTING. › Está prohibida la reproducción, incluso parcial, sin la autorización por escrito de PERFORMANCE IN LIGHTING.

**NL - BELANGRIJK.**

› Modificaties of verkeerde behandeling van het product zonder toestemming van de constructeur laten de garantie vervallen en onthef PERFORMANCE IN LIGHTING van iedere aansprakelijkheid. › Ve rmenigvuldiging, ook van gedeelten, zonder schriftelijke toestemming van PERFORMANCE IN LIGHTING is verboden.

**PT - IMPORTANTE.**

› Modificações ou alterações do produto sem autorização do fabricante implicam a anulação da garantia e da responsabilidade da PERFORMANCE IN LIGHTING. › Proibida a reprodução, total ou parcial, sem utorização por escrito da PERFORMANCE IN LIGHTING.

**DK - VIGTIGT.**

› Enhver ændring eller misbrug af produktet uden producentens tilladelse, medfører bortfald af garantien og ethvert ansvar for PERFORMANCE IN LIGHTING. › FReproduktion - også kun delvis - er forbudt uden skriftlig tilladelse fra PERFORMANCE IN LIGHTING.

**SK - DŮLEŽITÉ**

› Akékoľvek zneužitie alebo zmena výrobku, ktoré nie sú výslovne povolené výrobcom, je nebezpečné a má za následok stratu záruky a odstúpenie od zmluvy. › Akékoľvek kopírovanie obsahu tohto listu bez predchádzajúceho písomného súhlasu spoločnosti PERFORMANCE IN LIGHTING je zakázané.

**CZ - DŮLEŽITÉ.**

› Úpravy nebo zásahy do výrobku bez souhlasu výrobce mají za následek zánik záruky a odpovědnosti PERFORMANCE IN LIGHTING. › Zák a jakéhokoliv, byť i částečného rozmnožování bez písemného svolení výrobce PERFORMANCE IN LIGHTING.

**PL - WAŻNE.**

› Modyfikacje produktu bez wcześniejszej zgody producenta spowodują wygaśnięcie gwarancji oraz odpowiedzialności firmy PERFORMANCE IN LIGHTING. › Zabrania się powielania, również częściowego, bez pisemnej zgody firmy PERFORMANCE IN LIGHTING.

**RU - ВАЖНО.**

› Модификации или нарушение конструкции прибора без разрешения изготовителя вызывают отмену гарантии и снимают ответственность с PERFORMANCE IN LIGHTING. › Запрещено воспроизведение, в том числе частичное, без письменного разрешения PERFORMANCE IN LIGHTING.

**SI - POMEMBNO.**

› Spremembe ali posegi na proizvodu brez dovoljenja proizvajalca imajo za posledico razveljavitev garancije in odgovornosti PERFORMANCE IN LIGHTING. › Reproveciranje, tudi delno, brez pisnega dovoljenja PERFORMANCE IN LIGHTING je prepovedano.

**IL - חשוב.**

› כל שימוש לרעה או כל שינוי של המוצר שאינו מאושר על ידי היצרן הוא מסוכן ומבטל את האחריות. העתקת תוכן של הגיליון הנכחי ללא אישור הסוכמה מראש של PERFORMANCE IN LIGHTING סוהה בהחלט.

**SA - هام.**

› إن أي حالة لسوء استخدام المنتج أو التعديل فيه دون تصريح صريح بذلك من الشركة المصنعة يُعد أمرًا خطيرًا ويجعل الضمان باطلاً ولاغٍ، يُنصح القيام بأي عملية نسخ لمحتويات هذه الورقة دون موافقة خطية من شركة PERFORMANCE IN LIGHTING.

**GB - ATTENTION.**

Do not stare at the light source.

**IT - ATTENZIONE.**

Non guardare direttamente la sorgente luminosa.

**DE - ACHTUNG.**

Blicken Sie nicht direkt in die Lichtquelle.

**FR - ATTENTION.**

Ne pas regarder directement la source lumineuse.

**GR - ΠΡΟΣΟΧΗ.**

Μην κοιτάτε απευθείας την πηγή φωτός.

**ES - ATENCIÓN.**

No mire directamente a la fuente luminosa.

**NL - WAARSCHUWING.**

Kijk niet rechtstreeks in de lichtbron.

**PT - ATENÇÃO.**

Não olhar diretamente para a fonte luminosa.

**DK - OBS.**

Se ikke direkte ind i lyskilden.

**SK - POZOR.**

Nepozerajte priamo do svetelného zdroja.

**CZ - POZOR.**

Nedívejte se přímo do světelného zdroje.

**PL - UWAGA.**

Nie należy patrzeć bezpośrednio na źródło światła.

**RU - ВНИМАНИЕ.**

Не смотреть прямо на источник света.

**SI - POZOR.**

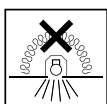
Ne glejte neposredno v svetlobni vir.

**IL - זהירות.**

אין להסתכל ישירות על מקור האור.

**SA - تنبيه.**

لا تقم بالتحديق في مصدر الإضاءة.



**GB** - Luminaires not suitable for covering with thermally insulating material.

**IT** - Apparecchi non idonei ad essere ricoperti di materiale termicamente isolante.

**DE** - Diese Leuchten dürfen nicht mit wärmedämmendem Material verkleidet werden.

**FR** - Appareils non adaptés à être recouverts d'un matériau isolant thermiquement.

**GR** - Φωτιστικά ακατάλληλα να σκεπάζονται με θερμικό μονωτικό υλικό.

**ES** - Luminarias no idóneas para ser recubiertas con material térmicamente aislante.

**NL** - Armatuur niet geschikt om met thermisch isolatiemateriaal te worden bedekt.

**PT** - Aparelhos não adequados para serem cobertos com material termicamente isolante.

**DK** - Armaturer ikke egnet til at dække med termisk isolerende materiale.

**SK** - Svietidlá nie sú vhodné na zakrytie tepelne izolačným materiálom.

**CZ** - Osvětlovací tělesa nejsou vhodná k zakrytí tepelně izolačními materiály.

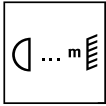
**PL** - Urządzenia nie nadają się do przykrywania materiałem termoizolacyjnym.

**RU** - ДПриборы, непригодные для покрытия теплоизоляционным материалом.

**SI** - Naprave so primerne za prekritje z toplotno izolativnimi materiali.

**IL** - גופי תאורה שאינם מתאימים לכיסוי בחומר מבודד תרמית.

**SA** - لا يصلح تغطية المصابيح بمواد عازلة للحرارة.



**GB** - Minimum distance between floodlight and illuminated surface.

**IT** - Distanza minima fra il proiettore ed il soggetto illuminato.

**DE** - Mindestabstand zwischen Strahler und beleuchtetem Gegenstand.

**FR** - Distance minimum entre le projecteur et l'object a eclairer.

**GR** - Ελάχιστη απόσταση μεταξύ προβολέα και φωτισμένης επιφάνειας.

**ES** - Distancia mínima entre el proyector y el objeto a iluminar.

**NL** - Minimum afstand tussen de schijnwerper en het verlichte object.

**PT** - Distância mínima entre o projetor e o objeto a iluminar.

**DK** - Minimum afstand mellem spot og brændbart materiale.

**SK** - Minimálna vzdialenosť medzi svetlometom a osvetlenou plochou.

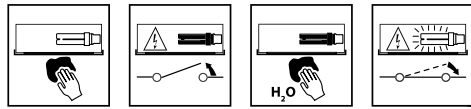
**CZ** - Minimální vzdálenost mezi svítidlem a osvětlovanou plochou.

**PL** - Minimalna odległość między projektorem a oświetlonym przedmiotem.

**RU** - Минимальное расстояние между прожектором и освещенным объектом.

**SI** - Minimalna razdalja med žarometom in osvetljenim subjektom.

**IL** - מינימום מרחק בין תאורת הצפה לשטח הארה. **SA** - أدنى مسافة بين الضوء الغامر والسطح المضيء.



**GB** - Regularly clean the glass/diffuser of the spotlight with a soft cloth.

**IT** - Pulite regolarmente il vetro/diffusore del proiettore, utilizzando un panno morbido.

**DE** - Das Glas/den Diffusor des Strahlers regelmäßig mit einem weichen Tuch reinigen.

**FR** - Nettoyez régulièrement le verre/diffuseur du projecteur à l'aide d'un chiffon doux.

**GR** - Να καθαρίζετε τακτικά το τζάμι/διαχύτη του προβολέα με ένα μαλακό πανί.

**ES** - Limpie regularmente el vidrio/difusor del proyector, utilizando un paño húmedo.

**NL** - Maak de glazen van de schijnwerper regelmatig schoon, gebruik een zachte doek.

**PT** - Limpar regularmente o vidro/difusor do projetor, utilizando um pano macio.

**DK** - Rengør jævnligt glasset med en blød klud.

**SK** - Pravidelne čistite sklo reflektora mäkkou tkaninou.

**CZ** - Aby se nepoškodily elektrické součástky, je nutné ihned vyměnit nefunkční světelné zdroje po ukončení jejich životnosti.

**PL** - Czystać regularnie szkło/dyfuzor projektora, używając miękkiej szmatki.

**RU** - Регулярно очищать стекло/рассеиватель прожектора мягкой салфеткой.

**SI** - Steklo/difuzor žarometu redno čistite z mehko krpo.

**IL** - יש לנקות באופן קבוע את הזכוכית של הפנס עם מטלית רכה.

**SA** - يُرجى تنظيف زجاج/ناشرة الفانوس بصورة منتظمة باستخدام قطعة قماش ناعمة.



#### GB - INSTALLATION INSTRUCTIONS.

› If the external flexible cable of this luminaire is damaged, it shall be exclusively replaced by the manufacturer or his service agent or a similar qualified person in order to avoid a hazard. › The fitting is suitable for installation on usually flammable surfaces. › The fitting is suitable for indoor installation only. › Fitting for ceiling installation only.

#### IT - ISTRUZIONI PER L'INSTALLAZIONE.

› Se il cavo flessibile esterno di questo apparecchio è danneggiato, deve essere sostituito esclusivamente dal fabbricante o dal suo agente di servizio o una persona qualificata simile per evitare un rischio. › L'apparecchio è idoneo per l'installazione su superfici normalmente infiammabili. › L'apparecchio è adatto per l'installazione solo all'interno. › Apparecchio adatto solo per l'installazione a soffitto.

#### DE - MONTAGEANLEITUNG.

› Wenn das äußere Kabel dieser Leuchte beschädigt ist, darf es nur durch den Hersteller oder seinen Kundendienstmitarbeiter oder eine ähnliche Fachkraft ersetzt werden, um Gefahren zu vermeiden. › Die Leuchte ist für die Installation auf normal entflammbaren Flächen geeignet. › Das Gerät ist nur für Innenräume geeignet. › Der Strahler ist nur für Deckenmontage geeignet.

#### FR - INSTRUCTIONS POUR L'INSTALLATION.

› Si le câble flexible externe de cet appareil est endommagé, il doit exclusivement être remplacé par le fabricant ou par son agent de service ou bien par une personne ayant une qualification analogue pour éviter tout risque. › L'appareil est apte pour installation sur des surfaces normalement inflammables. › L'appareil est exclusivement indiqué pour être installé à l'intérieur. › Appareil exclusivement indiqué pour être installé au plafond.

#### GR - ΟΔΗΓΙΕΣ ΕΓΚΑΤΑΣΤΑΣΗΣ.

› Αν το ευέλικτο εξωτερικό καλώδιο αυτής της συσκευής είναι κατεστραμμένο, πρέπει να αντικατασταθεί αποκλειστικά από τον κατασκευαστή ή από τον αντιπρόσωπό του ή από εξειδικευμένο προσωπικό για να αποφευχθεί ο κίνδυνος. › η συσκευή είναι ιδανική για εγκατάσταση σε συνήθως εύφλεκτες επιφάνειες. › η συσκευή είναι κατάλληλη μόνο για εγκατάσταση σε εσωτερικό χώρο. › Συσκευή κατάλληλη μόνο για εγκατάσταση στο ταβάνι.

#### ES - INSTRUCCIONES PARA LA INSTALACIÓN.

› Si el cable flexible exterior de esta luminaria está dañado, debe ser sustituido exclusivamente por el fabricante, por su agente de servicio o por una persona cualificada similar para evitar riesgos. › La luminaria puede ser instalada sobre superficies normalmente inflamables. › La luminaria es idónea sólo para la instalación en el interior. › Luminaria para ser utilizada solamente instalada en el techo.

#### NL - INSTRUCTIES VOOR DE INSTALLATIE.

› Als de externe flexibele kabel van dit apparaat is beschadigd, mag hij uitsluitend worden vervangen door de fabrikant of zijn service agent of een soortgelijk gekwalificeerd persoon om gevaar te voorkomen. › De armatuur is geschikt voor installatie op normaal ontvlambare oppervlakken. › De armatuur is alleen geschikt voor installatie binnen. › De armatuur is alleen geschikt voor plafondmontage.

#### PT - INSTRUÇÕES DE INSTALAÇÃO.

› Se o cabo flexível externo deste aparelho ficar danificado, deve ser substituído exclusivamente pelo fabricante ou pelo seu agente de serviço ou por uma pessoa com qualificações adequadas, para evitar qualquer risco. › O aparelho é adequado para a instalação em superfícies normalmente inflamáveis. › O aparelho é adequado apenas para a instalação em interiores. › Aparelho adequado apenas para a instalação no teto.

#### DK - MONTERINGSVEJLEDNING.

› Hvis det eksterne fleksible kabel på dette apparat er beskadiget, må det kun udskiftes af producenten eller dennes serviceværksted eller en tilsvarende kvalificeret person, for at undgå enhver skadesrisiko. › Armaturet er velegnet til montering på normalt brændbare materialer. › Armaturet er kun egnet til indendørs indstilling. › Armatur kun til loftmontering.

#### SK - INŠTRUKCIE K INŠTALÁCII.

› Ak je vonkajší ohybný kábel tohto zariadenia poškodený, z dôvodu zabráneniu nebezpečenstva ho smie vymeniť výhradne výrobca, ním poverený servisný technik alebo iná kvalifikovaná osoba. › Svietidlo je vhodné pre montáž na bežné horľavé povrchy. › Zariadenie je vhodné na inštaláciu iba vnútri. › Zariadenie je vhodné iba na inštaláciu na strope.

#### CZ - NÁVOD K INSTALACI.

› Pokud externí pružný kabel tohoto spotřebiče poškozen, smí být vyměněn výhradně výrobcem nebo jeho servisním zástupcem nebo podobně kvalifikovanou osobou, aby nedošlo k úrazu. › Svítidlo je vhodné pro instalaci na normálně hořlavé povrchy. › Svítidlo určené k instalaci pouze ve vnitřním prostředí. › Svítidlo určené pouze pro stropní instalaci.

#### PL - INSTRUKCJA INSTALACJI.

› Jeśli zewnętrzny kabel giętki urządzenia jest uszkodzony, musi zostać wymieniony wyłącznie przez producenta lub jego autoryzowany serwis lub też przez wykwalifikowaną osobę, by uniknąć wszelkiego ryzyka. › Urządzenie nadaje się do instalacji na powierzchniach normalnie łatwopalnych. › Urządzenie przeznaczone jest do instalacji wyłącznie we wnętrzach. › Urządzenie przeznaczone jest do instalacji wyłącznie na suficie.

#### RU - ИНСТРУКЦИИ ПО УСТАНОВКЕ.

› При повреждении наружного гибкого кабеля прибора кабель должен заменять только изготовитель, его агент по обслуживанию или квалифицированный специалист в целях предотвращения опасности. › Прибор можно устанавливать на нормально воспламеняемых поверхностях. › Прибор пригоден только для установки в помещении. › Прибор пригоден только для установки на потолке.

#### SI - NAVODILA ZA MONTAŽO.

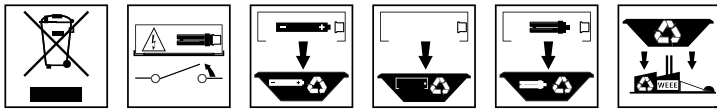
› Če je zunanji gibki kabel te naprave poškodovan, ga lahko zamenja samo proizvajalec ali njegov servisni zastopnik ali oseba podobne usposobljenosti, da se prepreči tveganje. › Aparat je primeren za montažo na normalno vnetljivih površinah. › Naprava je primerna za montažo samo v notranjih prostorih. › Naprava je primerna za montažo na strop.

#### IL - הוראות התקנה.

› אם הכבל החיצוני הגמיש של גוף תאורת זה ניזוק, כדי למנוע שכנה הוא יוחלף רק על ידי היצרן או על ידי סוכן השירות שלו או על ידי אדם מוסמך דומה. › הגוף מתאים להתקנה על משטחים שהינם דליקים בדרך כלל. › המכשיר מתאים להתקנה בחלל פנימי בלבד. › התקן מתאים להתקנת תקרה בלבד.

#### SA - تعليمات التثبيت.

› إذا تعرض الكابل المرن الخارجي لهذه الإنارة للتلطف، يجب ألا يتم استبداله إلا من قبل المصنع أو وكيل الخدمة العامل معه أو من خلال شخص مؤهل على نفس المستوى من المهارة لتجنب التعرض للمخاطرة. › قطعة التركيب مناسبة للتركيب على الأسطح القابلة للاشتعال عادةً، › التركيب مناسبة للتركيبات الداخلية فقط. › تركيب التركيب في السقف فقط.



**GB** - In respect and compliance to environmental standards at the end of life do not dispose of as standard waste, this must be taken to one of the authorised collection points.

**IT** - Per preservare l'ambiente, a fine vita, non gettare questo apparecchio nella normale raccolta dei rifiuti, ma portarlo in uno dei punti di raccolta autorizzati.

**DE** - Zum Schutz der Umwelt darf diese Leuchte nach dem Ende ihrer Lebensdauer nicht mit dem normalen Hausmüll entsorgt werden, sondern muss bei den vorgesehenen Annahmestellen abgegeben werden.

**FR** - Pour préserver l'environnement, en fin de vie, ne pas jeter cet appareil dans la poubelle normale, mais l'emmener dans l'un des centres de collecte autorisés.

**GR** - Σύμφωνα και με σεβασμό στα περιβαλλοντικά πρότυπα, στο τέλος της ζωής τους μην τις πετάτε όπως τα συνήθη απόβλητα, πρέπει να τις πηγαίνετε σε κάποιο από τα εξουσιοδοτημένα σημεία συλλογής.

**ES** - Para proteger el medio ambiente, al final de la vida útil, no arroje esta luminaria en la recogida de residuos común; llévelo a uno de los puntos de recogida autorizados.

**NL** - Gooi, om het milieu te beschermen, de armatuur niet bij het gewone afval, maar breng het naar een geautoriseerd inzamelingspunt.

**PT** - Para preservar o ambiente, no final da sua vida útil, não deitar este aparelho junto com os resíduos domésticos. Leve-o até um ponto de recolha autorizado.

**DK** - Vis miljøhensyn og smid ikke dette apparat efter endt levetid væk med det normale husholdningsaffald, men aflever det til en godkendt genbrugsstation.

**SK** - V súlade s normami na ochranu životného prostredia nevyhadzujte výrobok do komunálneho odpadu, odovzdajte ho do povolených zberných miest.

**CZ** - V souladu s normami na ochranu životního prostředí nevyhazujte výrobek do komunálního odpadu, ale odevzdejte jej v pověřených sběrných dvorech.

**PL** - W celu ochrony środowiska, urządzenie nie może zostać utylizowane z normalnymi odpadami, lecz musi zostać oddane do autoryzowanego punktu zbiórki odpadów specjalnych.

**RU** - В целях охраны окружающей среды в конце срока службы сдать прибор на утилизацию в один из уполномоченных пунктов сбора отходов.

**SI** - Za varovanje okolja, ob koncu življenjske dobe aparat ne odstranite kot navaden odpad, oddajte ga pooblaščenemu zbirnemu centru.

**IL** - בהתאם לתקן איכות הסביבה אין להשליך בתום שימוש או כאשר המוצר תקול אלא בבקורות איסוף פסולת המיועדת למוצר תקול.

**SA** - حرماً على احترام المعايير البيئية والامتثال لها، بعد نهاية العمر الافتراضي للفاوس، يُرجى عدم التخلص منه كفضايات، وإنما يجب التخلص منه عن طريق تسليمه



**GB** - Risk group 1 according to the standard IEC/TR 62778:2012.

**IT** - Gruppo di rischio 1 secondo la Norma IEC/TR 62778:2012.

**DE** - Risikogruppe 1 gemäß Standard IEC/TR 62778:2012.

**FR** - Groupe de risque 1 conformément à la Norme IEC/TR 62778:2012.

**GR** - Ομάδα κινδύνου 1 σύμφωνα με το πρότυπο IEC/TR 62778:2012.

**ES** - Grupo de riesgo 1 según la Norma IEC/TR 62778:2012.

**NL** - Risicogroep 1 volgens de norm IEC/TR 62778:2012.

**PT** - Grupo de risco 1 de acordo com a norma IEC/TR 62778:2012.

**DK** - Risikogruppe 1 i overensstemmelse med IEC/TR 62778:2012 standard.

**SK** - Skupina rizika 1 podľa normy IEC/TR 62778:2012.

**CZ** - Riziková skupina 1 podle normy IEC/TR 62778:2012.

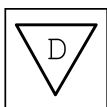
**PL** - Grupa ryzyka 1 według normy IEC/TR 62778:2012.

**RU** - Группа риска 1 согласно Стандарту IEC/TR 62778:2012.

**SI** - Skupina tveganja 1 skladno s standardom IEC/TR 62778:2012.

**IL** - קבוצת סיכון 1 לפי תקנה IEC/TR 62778:2012.

**SA** - تاعريشت للاف و 1 رطاخم لاف و عومجم 62778:2012 IEC/TR



**GB** - For use in environments where no unusual accumulation of dust is expected.

**IT** - Per l'uso in ambienti in cui non è previsto un insolito accumulo particolare di polvere.

**DE** - Zur Verwendung in Räumen, in denen keine besonders hohe Staubansammlung vorgesehen ist.

**FR** - Pour une utilisation dans des environnements où une accumulation inhabituelle de poussière n'est pas prévue.

**GR** - Για χρήση σε περιβάλλοντα όπου δεν αναμένεται ασυνήθιστη συσσώρευση σκόνης.

**ES** - Para el uso en ambientes en los cuales no está prevista una insólita acumulación particular de polvo.

**NL** - Voor gebruik in omgevingen waar men geen ongewone ophoping van stof verwacht.

**PT** - Para uso em ambientes onde não existe uma acumulação de pó particular.

**DK** - Til brug i miljøer, hvor der ikke forventes nogen usædvanlig ophobning af støv.

**SK** - Na použitie v prostrediach, kde sa neočakáva nezvyčajná akumulácia prachu.

**CZ** - Pro použití v prostředí, ve kterém se nepředpokládá neobvyklé nahromadění prachu.

**PL** - Do użytku w środowiskach, w których nie zostało przewidziane szczególnie duże nagromadzenie pyłów.

**RU** - Для использования в помещениях, в которых не предусматривается особое накопление пыли.

**SI** - Za uporabo v okoljih, kjer ni predvideno nenavadno nabiranje prahu.

**IL** - לשימוש בחללים שלא צפויה בהם הצטברות אבק חריגה.

**SA** - للاستخدام في بيئات لا يتوقع فيها حدوث تراكم غير عادي من الغبار.



**GB - ATTENTION.**

Observe precautions for handling electrostatic sensitive devices.

**IT - ATTENZIONE.**

Osservare le precauzioni per la gestione dei dispositivi sensibili alle scariche elettrostatiche.

**DE - ACHTUNG.**

Beachten Sie die Vorsichtsmaßnahmen für den Betrieb der auf elektrostatische Entladungen empfindlichen Geräte.

**FR - ATTENTION.**

Respecter les précautions pour la gestion des dispositifs sensibles aux décharges électrostatiques.

**GR - ΠΡΟΣΟΧΗ.**

δέιτε τις προφυλάξεις για το χειρισμό των ευαίσθητων συσκευών στα ηλεκτροστατικά φορτία.

**ES - ATENCIÓN.**

Respetar las precauciones para la gestión de los dispositivos sensibles a las descargas electrostáticas.

**NL - WAARSCHUWING.**

Neem de voorzorgsmaatregelen voor het omgaan met electrostatisch gevoelige apparatuur in acht.

**PT - ATENÇÃO.**

Observar as precauções para a gestão dos dispositivos sensíveis às descargas eletrostáticas.

**DK - OBS.**

Overhold forholdsreglerne for håndtering af elektrostatiske følsomme enheder.

**SK - POZOR.**

Dodržujte ochranné opatrenia pre riadenie zariadení citlivých na elektrostatické výboje.

**CZ - POZOR.**

Dodržujte opatření pro manipulaci se zařízeními citlivými na elektrostatický náboj.

**PL - UWAGA.**

Przestrzegać środków ostrożności dotyczących zarządzania urządzeniami wrażliwymi na wyładowania elektrostatyczne.

**RU - ВНИМАНИЕ.**

Соблюдать меры предосторожности при обращении с приборами, чувствительными к электростатическим разрядам.

**SI - POZOR.**

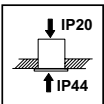
Upoštevajte previdnostne ukrepe za rokovanje z napravami, ki so občutljive na statično elektriko.

**IL - זהירות.**

יש למלא אחר הוראות הזהירות לטיפול בתקנים רגישים לחשמל סטטי.

**SA - تنبيه.**

التزم باحتياطات التعامل مع الأجهزة الحساسة للكهرباء الاستاتيكية.



**GB** - The luminaire is protection type IP 44, only when being installed in an enclosed ceiling! Protection type IP 44 does not apply in the ceiling void itself.

**IT** - La premessa per il tipo di protezione IP 44 dei modelli è l'installazione in uno spazio chiuso! Il sistema di protezione IP 44 riguarda solamente gli spazi laterali dai quali fuoriesce il fascio di luce.

**DE** - Voraussetzung für die Schutzart IP 44 der Leuchte ist die Installation in einer geschlossenen Decke! Die Schutzart IP 44 gilt nur von der Raumseite her.

**FR** - L'installation dans un plafond fermé est nécessaire pour qu'une réalisation soit IP 44. La protection IP 44 ne joue que par rapport à la pièce.

**GR** - Προϋπόθεση για την κατηγορία προστασίας IP 44 του φωτός είναι η εγκατάσταση σε μια κλειστή οροφή! Η κατηγορία προστασίας IP 44 ισχύει μόνο από την πλευρά του χώρου.

**ES** - La luminaria equipada cumple con la protección IP 44 cuando se encuentra instalada en un techo cerrado. La protección IP 44 concierne únicamente la zona de la luminaria vista desde el interior del local.

**NL** - Voorwaarde voor de classificatie IP 44 van het armatuur is, de installatie in een gesloten plafond. De classificatie IP 44 geldt alleen voor de ruimtezijde.

**PT** - A luminária é de proteção tipo IP44 somente quando é instalado em um ceiling fechado. O tipo de proteção IP44 não se aplica no próprio vazamento de celular.

**DK** - Armaturet er kun beskyttelsestype IP44, når det er installeret i en lukket lukket beskyttelsestype IP44 gælder ikke i selve ceiling void.

**SK** - Predpokladom pre druh krytia IP 44 svetla je inštalácia v uzavretom strope! Druh krytia IP 44 platí len zo strany miestnosti.

**CZ** - Svítidlo je chráneno krytem IP44 pouze v případě, že je instalováno v uzavřeném tmelení. Typ ochrany IP44 nie ma zastosowania w pustce komrkowej.

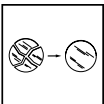
**PL** - Oprawa ma stopień ochrony IP44 tylko wtedy, gdy jest instalat w zamkniętym suficie. Stopień ochrony IP44 nie ma zastosowania w pustce komrkowej.

**RU** - Светильник имеет степень защиты IP 44 лишь при условии его установки на потолке закрытого типа! Степень защиты IP 44 действует только со стороны помещения.

**SI** - Predpogoj za vrsto zaščite IP 44 svetilke je namestitev v zaprt stropl! Vrsta zaščite IP 44 velja samo z ene strani prostora.

**IL** - תנאי עבר סוג הגנה IP 44 של גוף התאורה הוא התקנה בתקרה סגורה! סוג ההגנה IP 44 תקף רק מצד החדר.

**SA** - الشرط الأساسي لتوفير نوع الحماية IP 44 لوحدة الإنارة هو التثبيت في سقف مغلق! نوع الحماية IP 44 لا يصلح إلا من جانب الغرفة.



**GB** - Replace any damaged glass/diffusers. Request the manufacturer to provide a spare part.

**IT** - Sostituire i vetri/diffusori di protezione danneggiati. Richiedere il ricambio al costruttore.

**DE** - Beschädigte Schutzgläser/Diffusoren ersetzen. Ersatzteile beim Hersteller anfordern.

**FR** - Remplacer les verres/diffuseurs de protection endommagés. Demander les pièces de rechange au fabricant.

**GR** - Να αντικαθιστάτε οποιοδήποτε τζάμια/ διαχύτες κατεστραμμένα. Να ζητήσετε από τον κατασκευαστή να σας προμηθεύσει με ανταλλακτικό.

**ES** - Sustituir los vidrios/difusores de protección dañados. Solicitar la pieza de repuesto al fabricante.

**NL** - Vervang beschadigde beschermingsglazen/diffusers. Vraag bij de constructeur om een ruildeel.

**PT** - Substituir os vidros/difusores de proteção danificados. Solicitar a peça de substituição ao fabricante.

**DK** - Udskift glas/spredglas hvis beskyttelsen beskadiges. Bestil reservedele fra producenten.

**SK** - Poškodené sklá/reflektory vymeňte. Náhradné diely požadujte od výrobcu.

**CZ** - Poškozená skla/ochranné difuzéry vyměňte. Náhradní díly si objednejte u výrobce.

**PL** - Należy wymieniać uszkodzone szkła/dyfuzory. Po część zamienną należy zwrócić się do producenta.

**RU** - Заменять поврежденные защитные стекла/рассеиватели. Для заказа запасных частей обращаться к изготовителю.

**SI** - Poškodovano steklo/difuzor zamenjajte. Nadomestne dele naročite pri proizvajalcu.

**IL** - יש להחליף זכוכית הגנה שבורה. יש לבקש מהיצרן לספק חלק חילוף.

**SA** - استبدل أي زجاج/ناشرات تالفة. واطلب من الشركة المصنعة توفير قطعة غيار.