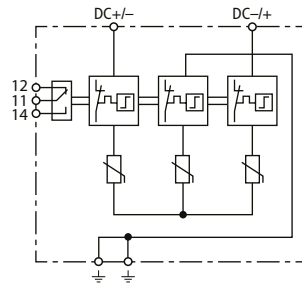
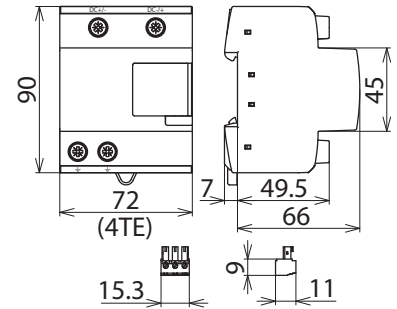


DCB YPV 1500 FM (900 076)

- Einsetzbar in PV-Systemen gemäß IEC 60364-7-712 / DIN VDE 0100-712
- Universell einsetzbar in geerdeten und ungeerdeten PV-Systemen
- Anschlussfertiger Kombi-Ableiter Typ 1 + Typ 2 für Photovoltaik-Generatorstromkreise
- Bewährte fehlerresistente Y-Schaltung vermeidet Schädigung des Überspannungsschutzes bei Isolationsfehlern im Generatorkreis



Prinzipialschaltbild DCB YPV 1500 FM



Maßbild DCB YPV 1500 FM

Kombi-Ableiter für Photovoltaik-Stromversorgungssysteme bis 1500 V DC; mit potentialfreiem Fernmeldekontakt.

Typ	DCB YPV 1500 FM
Art.-Nr.	900 076
SPD nach EN 61643-31 / ... IEC 61643-31	Typ 1 + Typ 2 / Class I + Class II
Max. PV-Spannung [DC+ -> DC-] (U_{CPV})	≤ 1500 V
Max. PV-Spannung [DC+/DC- -> PE] (U_{CPV})	≤ 1500 V
Kurzschlussfestigkeit (I_{SCPV})	10 kA
Nennableitstoßstrom (8/20 μ s) (I_n)	20 kA
Max. Ableitstoßstrom (8/20 μ s) (I_{max})	40 kA
Gesamtableitstoßstrom (8/20 μ s) [DC+/DC- -> PE] (I_{total})	40 kA
Gesamtableitstoßstrom (10/350 μ s) [DC+/DC- -> PE] (I_{total})	12,5 kA
Blitzstoßstrom (10/350 μ s) [DC+ -> PE/DC- -> PE] (I_{imp})	6,25 kA
Schutzpegel [(DC+/DC-) -> PE] (U_p)	< 4,5 kV
Schutzpegel [DC+ -> DC-] (U_p)	< 4,5 kV
Ansprechzeit (t_A)	≤ 25 ns
Betriebstemperaturbereich (T_U)	-40 °C ... +80 °C
Funktions- / Defektanzeige	grün / rot
Anzahl der Ports	1
Anschlussquerschnitt (min.)	1,5 mm ² ein- / feindrätig
Anschlussquerschnitt (max.)	35 mm ² mehrdrätig / 25 mm ² feindrätig
Montage auf	35 mm Hutschiene nach EN 60715
Gehäusewerkstoff	Thermoplast, Farbe rot, UL 94 V-0
Einbauort	Innenraum
Schutzart	IP 20
Einbaumaße	4 TE, DIN 43880
Zulassungen	KEMA, UL
FM-Kontakte / Kontaktform	Wechsler
Schaltleistung AC	250 V / 0,5 A
Schaltleistung DC	250 V / 0,1 A; 125 V / 0,2 A; 75 V / 0,5 A
Anschlussquerschnitt für FM-Klemmen	max. 1,5 mm ² ein- / feindrätig
Erweiterte technische Daten	
Einsatz in DC Batteriespeichersystemen bis I_{SCCR}	≤ 100 kA ($t \leq 5,83$ ms)
Vorsicherung für DC Batteriespeichersystemen bis I_{SCCR}	Bussman HLS 2000Vdc / 200 A 2+/A173 DST aR, Herst.Art.Nr.: 170M2040 Mersen Protistor D122SD20C200QF 200A 2000V DC aR

Stammdaten

Nettogewicht	563.861 g/st
Zolltarifnummer (Komb. Nomenklatur EU)	85354000
GTIN (EAN)	6942299504552
VPE	1 ST

Änderungen in Form und Technik, bei Maßen, Gewichten und Werkstoffen behalten wir uns im Sinne des Fortschrittes der Technik vor. Die Abbildungen sind unverbindlich.