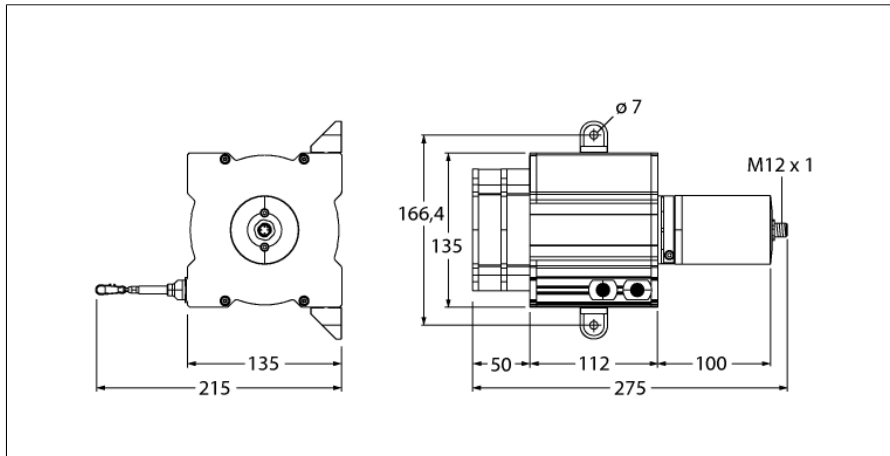


**Seilzuggeber
DW20000-135-7E-H1441**



- Messbereich bis 20000mm
- M12 Steckverbinder
- Schutzart: IP65 (Encoder)
- Analogausgang, 4...20mA
- Versorgungsspannung 12...30V DC

1	U _B	+
2	n.c.	
3	analog out	
4	n.c.	

Typenbezeichnung	DW20000-135-7E-H1441
Ident-Nr.	1544561
Bemerkung zum Produkt	Turck-Beschreibung geändert: vorher DW ... -H1141
Messbereich	20000 mm
Linearitätsabweichung	≤ 0.1 %
Umgebungstemperatur	-20...+60 °C
Betriebsspannung	12...30 VDC
Kurzschlusschutz	ja
Ausgangsfunktion	4-polig, Analogausgang
Stromausgang	4...20 mA
Bauform	Seilzuggeber
Gehäusewerkstoff	Titan eloxiertes Aluminium
Auszugkraft min.	7 N
Auszugkraft max.	12.4 N
Auszugeschwindigkeit max.	5 m/s
Auszugeschwindigkeit max.	60 m/s ²
Seilmaterial	Edelstahl
Seiltrommelumfang	333 mm
Elektrischer Anschluss	Steckverbinder, M12 x 1
Schutzart	IP65
Menge in der Verpackung	1

**Seilzuggeber
DW20000-135-7E-H1441**

Anschlussbelegung

Signal	+U _s	-	Analog out	-	-	-	-	-	-
Pinbelegung	1	2	3	4	-	-	-	-	-

**Seilzuggeber
DW20000-135-7E-H1441**

Zubehör

Typ	Ident-Nr.		Maßbild
RDR-1	1544753	Umlenkrolle aus Aluminium für Seilzuggeber	