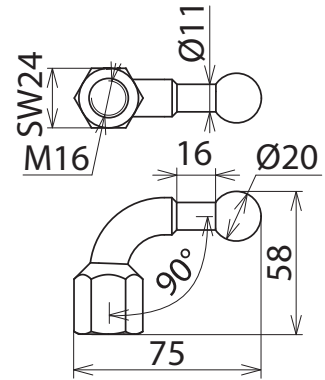


## KFP 20 W90 M16 (707 600)

- Spanlos geformtes Innengewinde



Maßbild

<b>Typ</b>	<b>KFP 20 W90 M16</b>
<b>Art-Nr.</b>	<b>707 600</b>
Kugelfestpunkt Ø	20 mm
Abmessung	M16
Schlüsselweite	24 mm
Max. Seilquerschnitt Cu	70 mm <sup>2</sup>
Max. Kurzschlussstrom I <sub>k</sub> 0,5 s	19,5 kA
Max. Kurzschlussstrom I <sub>k</sub> 1 s	13,8 kA
Norm	DIN VDE 0683-100 (EN/IEC 61230) und Anlehnung an DIN 48088-1
Werkstoff Festpunkt	<b>E-Cu/gal Sn</b>
Werkstoff Gewindebolzen	<b>NIRO A2-70</b>
Sechskantmutter	DIN 985-M12-8 / gal Zn; DIN 985-M16-8 / gal Zn
<b>Stammdaten</b>	
Nettogewicht	191 g/st
Zolltarifnummer (Komb. Nomenklatur EU)	85359000
GTIN (EAN)	4013364004375
VPE	1 ST

Änderungen in Form und Technik, bei Maßen, Gewichten und Werkstoffen behalten wir uns im Sinne des Fortschrittes der Technik vor. Die Abbildungen sind unverbindlich.