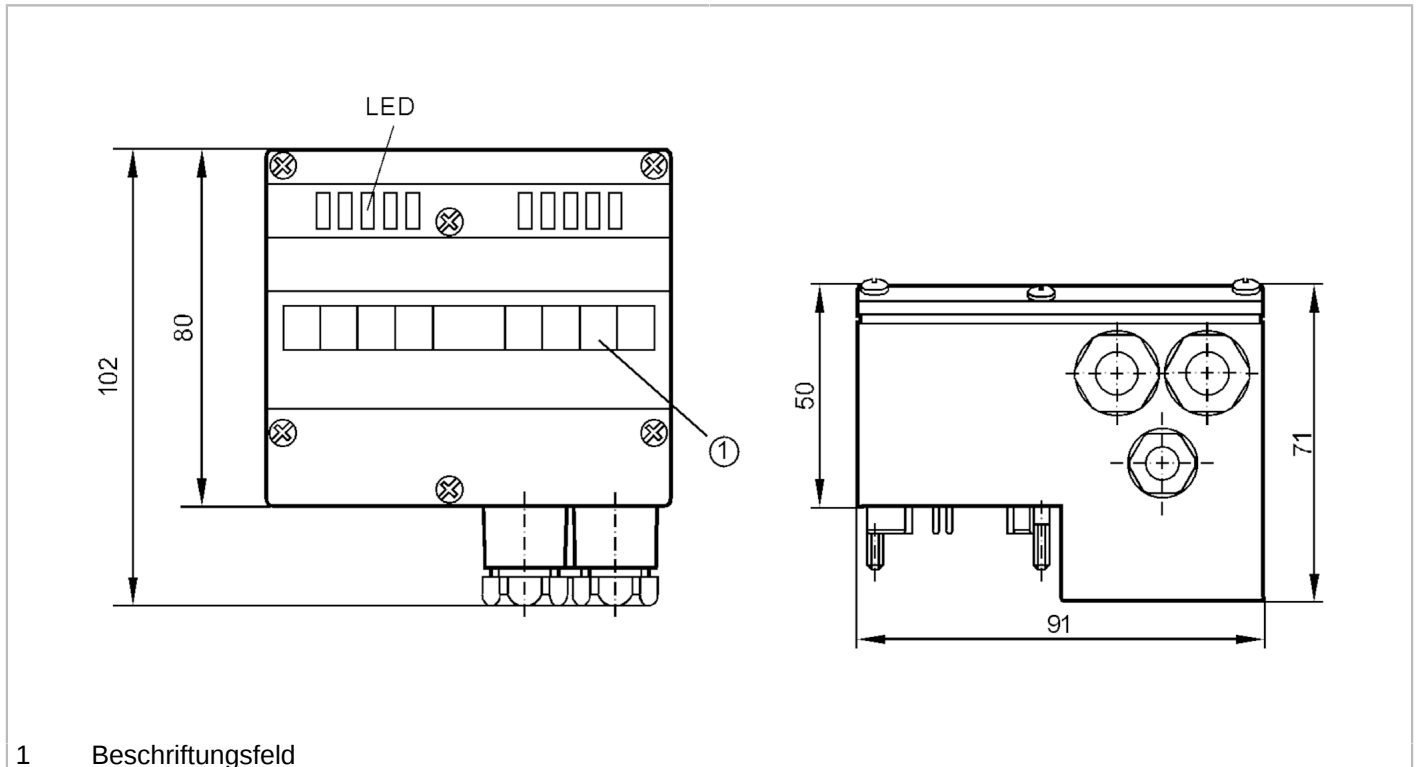


# AC2618



## AS-Interface Universalmodul

UniversalModule 2AO(C) IP65



1 Beschriftungsfeld



Elektrische Daten		
Betriebsspannung	[V]	26,5...31,6 DC
Stromaufnahme	[mA]	4...33; (Externe Versorgung)
Max. Stromaufnahme aus AS-i	[mA]	33; (mit externer Versorgung: 29 mA)
Strombelastbarkeit gesamt	[A]	0,5; (mit externer Versorgung; ohne externe Versorgung: 90 mA)
Zusätzliche Spannungsversorgung	[V]	24 DC
Ein-/Ausgänge		
Anzahl der Ein- und Ausgänge		Anzahl der analogen Ausgänge: 2
Ausgänge		
Anzahl der analogen Ausgänge		2; (Anschluss von 2-Draht-Aktuatoren oder 4-Draht-Aktuatoren mit separater 24 V-Versorgung)
Analogausgang Strom	[mA]	0...20
Max. Bürde	[Ω]	600
Überlastfest		ja
Auflösung Analogausgang		16 (1 bit = 1μA)
Aktuatorversorgung Analogausgänge		AS-i / extern
Umgebungsbedingungen		
Umgebungstemperatur	[°C]	0...70
Lagertemperatur	[°C]	-25...85
Schutzart		IP 65



## AS-Interface Universalmodul

UniversalModule 2AO(C) IP65

### Zulassungen / Prüfungen

EMV		EN 50295	
MTTF	[Jahre]		145

### AS-i Kennwerte

AS-i Profil		S-7.3.5
AS-i E/A-Konfiguration	[hex]	7
AS-i ID-Code	[hex]	3.5
AS-i Zertifikat beantragt		ja

Zuordnung der Parameterbits	Parameterbit		Bezeichnung				
	P0	nicht verwendet	/ 1	reserviert	/ 0	reserviert	
	P1	nicht verwendet	/ 1	reserviert	/ 0	reserviert	
	P2	Peripheriefehleranzeige: 1		aktiviert	/ 0	deaktiviert	
	P3	nicht verwendet	/ 1	reserviert	/ 0	reserviert	

### Mechanische Daten

Gewicht	[g]	297
Montageart		AS-i Schnittstelle zu FK-E-Unterteilen
Werkstoffe		PBT

### Anzeigen / Bedienelemente

Anzeige	Schaltzustand	LED, grün Kanäle 1, 2
	Betrieb	LED, grün Spannung AS-i - AS-i
	Fehler	LED, rot
	Funktion	LED, grün Spannung A/D-Wandler

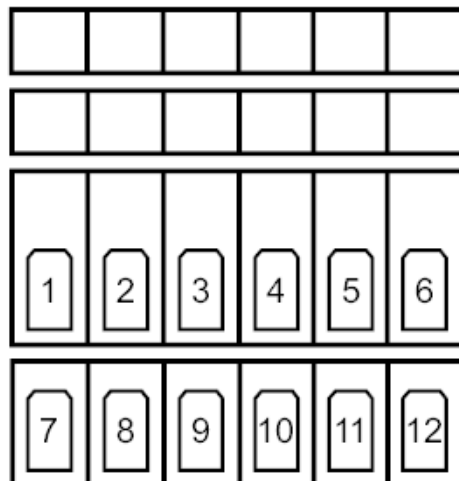
### Bemerkungen

Verpackungseinheit	1 Stück
--------------------	---------

### Elektrischer Anschluss

Käfigzugfederklemmen:  
 Kontaktstifte zu Modulunterteil, FK / FK-E / PG:

### Anschluss



# AC2618



## AS-Interface Universalmodul

UniversalModule 2AO(C) IP65

1	O+ Aktuatorversorgung 2 +24V
2	C2 Analogausgang mA
3	O- Aktuatorversorgung 2 0V
4	COM 2 Analogausgang 2 0V
5	Shield
6	Shield
7	O+ Aktuatorversorgung 1 +24V
8	C1 Analogausgang mA
9	O- Aktuatorversorgung 1 0V
10	COM 1 Analogausgang 1 0V
11	FE Funktionserde
12	FE Funktionserde