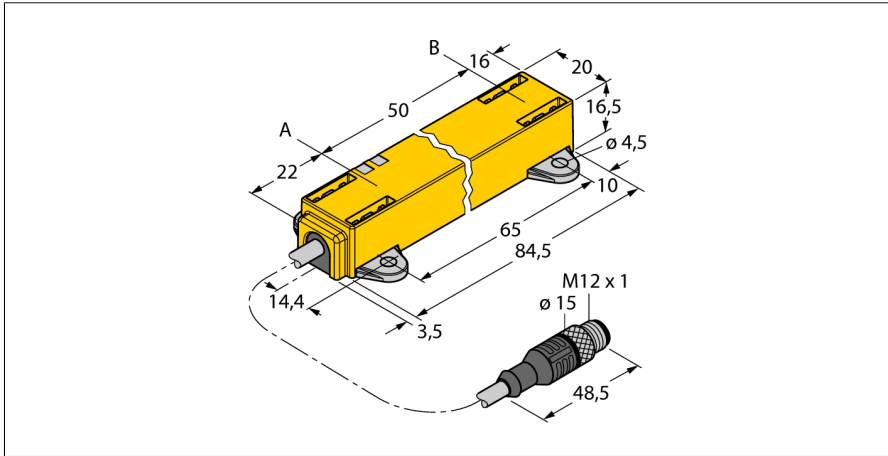


# Induktiver Linearwegsensor LI50P1-Q17LM1-LIU5X2-0.3-RS5



- Quader, Kunststoff
- Vielseitige Montagemöglichkeiten
- Positionsgeber P1-Li-QR14/Q17L, Montageelement M1.1-Q17L sowie M1.2-Q17L im Lieferumfang enthalten
- Messbereichs-Anzeige über LED
- Unempfindlichkeit gegenüber elektromagnetischen Störfeldern
- Extrem kurze Blindzonen
- Auflösung 12 Bit
- 4-Draht, 15...30 VDC
- Analogausgang
- Messbereich programmierbar
- 0...10 V und 4...20 mA
- Kabel mit Steckverbinder, M12 x 1

**Typenbezeichnung** LI50P1-Q17LM1-LIU5X2-0.3-RS5  
**Ident-Nr.** 1590725

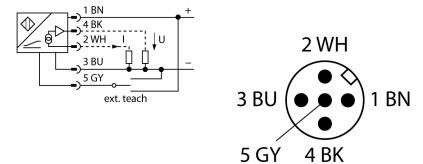
<b>Messprinzip</b>	induktiv
Messbereich	50 mm
Auflösung	0.012 mm/12 bit
Nennabstand	1.5 mm
Blindzone a	22 mm
Blindzone b	16 mm
Wiederholgenauigkeit	≤ 0.03 % v. E.
Linearitätsabweichung	≤ 0.5 % v. E.
Temperaturdrift	≤ ± 0.01 % / K
Hysterese	entfällt prinzipbedingt
Umgebungstemperatur	-25...+70 °C

<b>Betriebsspannung</b>	15...30 VDC
Restwelligkeit	≤ 10 % U <sub>s</sub>
Isolationsprüfspannung	≤ 0.5 kV
Kurzschlusschutz	ja
Drahtbruchsicherheit / Verpolungsschutz	ja/ ja (Spannungsversorgung)
Ausgangsfunktion	5-polig, Analogausgang
Spannungsausgang	0...10V
Stromausgang	4...20 mA
Lastwiderstand Spannungsausgang	≥ 4.7 kΩ
Lastwiderstand Stromausgang	≤ 0.4 kΩ
Abtastrate	700 Hz
Stromaufnahme	< 50 mA

<b>Bauform</b>	Profil, Q17L
Abmessungen	88 x 20 x 16.5 mm
Gehäusewerkstoff	Kunststoff, PC-GF10
Elektrischer Anschluss	Kabel mit Steckverbinder, M12 x 1
Kabelqualität	5.2 mm, Lif9YH-11YH, PUR, 0.3 Flammwidrig gem. VDE 0472, Teil 804B
Kabelquerschnitt	5x 0.34 mm <sup>2</sup>
Vibrationsfestigkeit	55 Hz (1 mm)
Schockfestigkeit	30 g (11 ms)
Schutzart	IP67
MTTF	138 Jahre nach SN 29500 (Ed. 99) 40 °C
Menge in der Verpackung	1

<b>Betriebsspannungsanzeige</b>	LED, grün
Messbereichs-Anzeige	Multifunktions-LED, grün
Im Lieferumfang enthalten	Positionsgeber P1-Li-QR14/Q17L, M1.1-Q17L, M1.2-Q17L

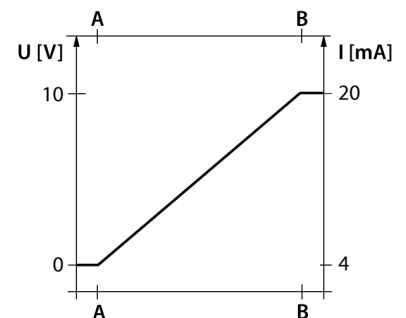
### Anschlussbild



### Funktionsprinzip

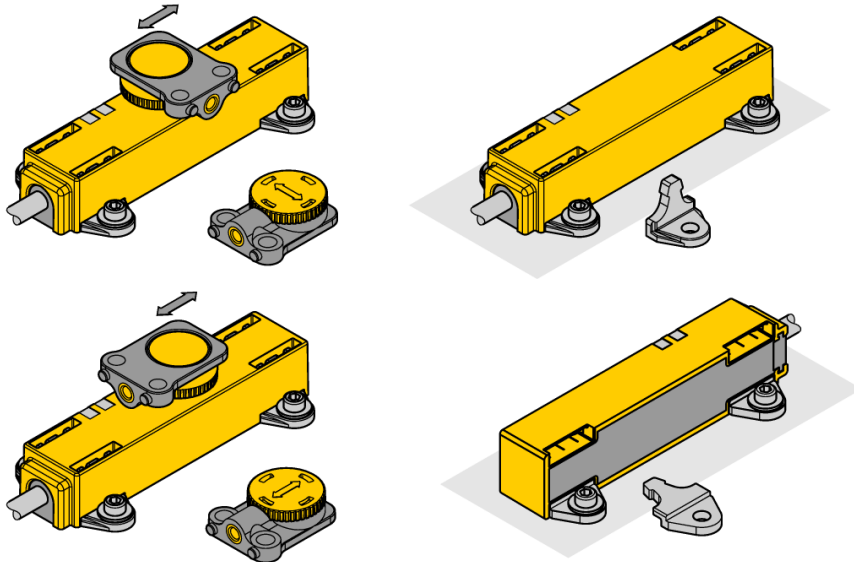
Das Messprinzip der Linearwegsensoren basiert auf einer Schwingkreis-Kopplung zwischen dem Positionsgeber und dem Sensor, wobei ein zur Stellung des Positionsgebers proportionales Ausgangssignal zur Verfügung gestellt wird. Die robusten Sensoren sind Dank des berührungslosen Prinzips wartungs- sowie verschleißfrei und überzeugen durch eine optimale Reproduzierbarkeit, Auflösung und Linearität über einen großen Temperaturbereich. Die innovative Technik sorgt für eine Unempfindlichkeit gegenüber magnetischen Gleich- und Wechselfeldern.

### Kennlinie



## Induktiver Linearwegsensor LI50P1-Q17LM1-LIU5X2-0.3-RS5

### Einbauhinweise / Beschreibung



Umfangreiches Montagezubehör ermöglicht vielfältige Einbaumöglichkeiten.

Höchste Flexibilität bei der Montage wird dadurch erzeugt, dass der Positionsgeber um 90° versetzt befestigt werden kann. Darüber hinaus kann auch der Linearweggeber durch die beiden Ausführungen der beigelegten Befestigungseinheiten um 90° versetzt sicher und einfach montiert werden. Bedingt durch das Messprinzip, das auf einer Schwingkreiskopplung basiert, wird der Linearwegsensor nicht durch aufmagnetisierte Eisenteile oder sonstige Störfelder beeinflusst.

#### Statusanzeige via LED

**grün:**

Sensor wird einwandfrei versorgt

#### Messbereichsanzeige via LED

**grün:**

Positionsgeber befindet sich im Messbereich

**grün blinkend:**

Positionsgeber befindet sich im Messbereich bei verminderter Signalqualität (z.B. zu großer Abstand)

**aus:**

Positionsgeber befindet sich nicht im Erfassungsbereich

#### Teachvorgang

Mittels Teachadapter kann der Anfangs- und Endpunkt des Messbereiches per Knopfdruck festgelegt werden. Darüberhinaus besteht die Möglichkeit, den Verlauf der Ausgangskennlinie zu invertieren.

10 Sek. Brücke zwischen Pin 5 und Pin 1 (UB) = Werkseinstellung

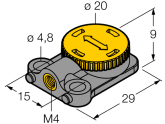
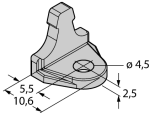
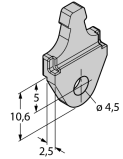
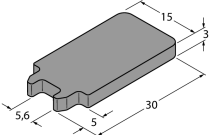
10 Sek. Brücke zwischen Pin 5 und Pin 3 (GND) = Werkseinstellung invertiert

2 Sek. Brücke zwischen Pin 5 und Pin 3 (GND) = Messbereichs-Anfangswert

2 Sek. Brücke zwischen Pin 5 und Pin 1 (UB) = Messbereichs-Endwert

**Induktiver Linearwegsensor  
LI50P1-Q17LM1-LIU5X2-0.3-RS5**

**Zubehör**

Typ	Ident-Nr.		Maßbild
P1-LI-QR14/Q17L	1590724	Freier Positionsgeber; Quer- und Längsbefestigung möglich; der Nennabstand zum Sensor beträgt 1,5mm; Kopplung mit dem Linearwegsensor bei einem Abstand von bis zu 3mm oder einem Querversatz bis zu 3mm.	
M1.1-Q17L	1590749	Montagewinkel für Linearwegsensor Q17L; Material Aluminium; 3 Stück pro Beutel	
M1.2-Q17L	1590750	Montagefuß für Linearwegsensor Q17L; Material Aluminium; 3 Stück pro Beutel	
RMT-Q17L	1590755	Lösewerkzeug der Montageelemente für Linearwegsensor Q17L	
TX1-Q20L60	6967114	Teach-Adapter u. a. für induktive Drehgeber, Linearweg-, Winkel-, Ultraschall- und kapazitive Sensoren	