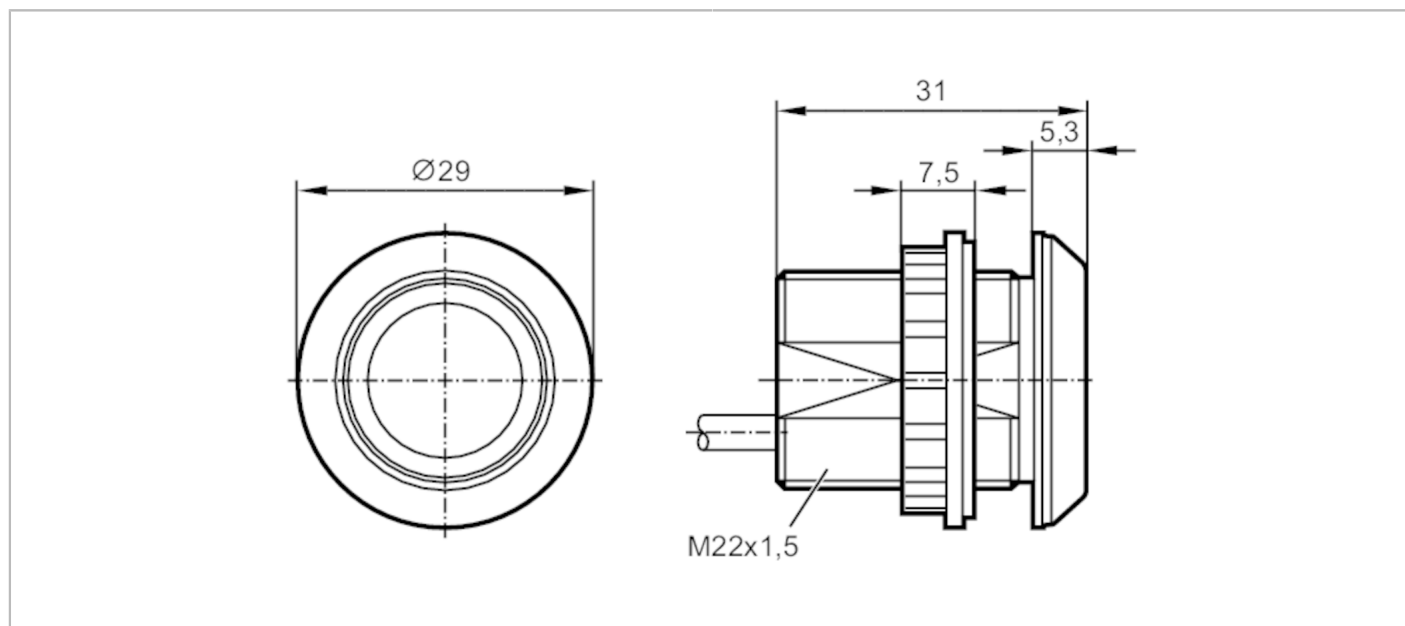


KT5151



Kapazitiver Leuchttaster

KTMBF-KRGBPKG/US/0,3M



Produktmerkmale		
Elektrische Ausführung		PNP
Ausgangsfunktion		Schließer
Abmessungen	[mm]	Ø 29 / L = 31
Einsatzbereich		
Arbeitsprinzip		bistabil
Elektrische Daten		
Betriebsspannung	[V]	12...30 DC
Stromaufnahme	[mA]	30
Schutzklasse		III
Verpolungsschutz		ja
Max. Bereitschaftsverzögerungszeit	[ms]	500
Ausgänge		
Elektrische Ausführung		PNP
Ausgangsfunktion		Schließer
Dauerhafte Strombelastbarkeit des Schaltausgangs DC	[mA]	200
Kurzschlusschutz		ja
Überlastfest		ja
Reaktionszeiten		
Reaktionszeit	[ms]	35
Umgebungsbedingungen		
Umgebungstemperatur	[°C]	-40...85
Schutzart		IP 65; IP 67; IP 69K; (frontseitig)

KT5151



Kapazitiver Leuchttaster

KTMBF-KRGBPKG/US/0,3M

Mechanische Daten		
Gewicht	[g]	55
Abmessungen	[mm]	Ø 29 / L = 31
Werkstoffe		PA 6.6; Betätigungsfläche: PA Grilamid TR 90UV
Anzeigen / Bedienelemente		
Anzeige	Schaltzustand	1 x LED, grün
	Funktion	1 x LED, rot ansteuerbar
Zubehör		
Zubehör mitgeliefert		Befestigungsmuttern: 1
		Dichtring: 1
Zubehör optional		Symbolscheibe
Bemerkungen		
Verpackungseinheit		1 Stück

Elektrischer Anschluss - Stecker

Kabel: 0,3 m, PUR

Steckverbindung: 1 x M12



Anschluss

