



Rettungszeichenleuchte Art.-Nr.: AMD009-AZ

Die AMD ist eine Zink-Druckguss Rettungszeichenleuchte zur Deckenaufbaumontage und zur Kennzeichnung von Rettungs- und Fluchtwegen. Sie gehört zur A-Leuchtenserie, die Lösungen für jede Montageart bereithält und für ihr einheitliches, geradliniges Design mit dem German Design Award ausgezeichnet wurde. Die Leuchten der A-Serie sind mit modernen LED Leuchtmitteln ausgestattet und bieten Flexibilität durch wechselbare Piktogramme.

LED-Rettungszeichenleuchte entsprechend DIN EN 60598-1, DIN EN 60598-2-22, DIN EN 7010 und DIN EN 1838.



TECHNISCHE DATEN

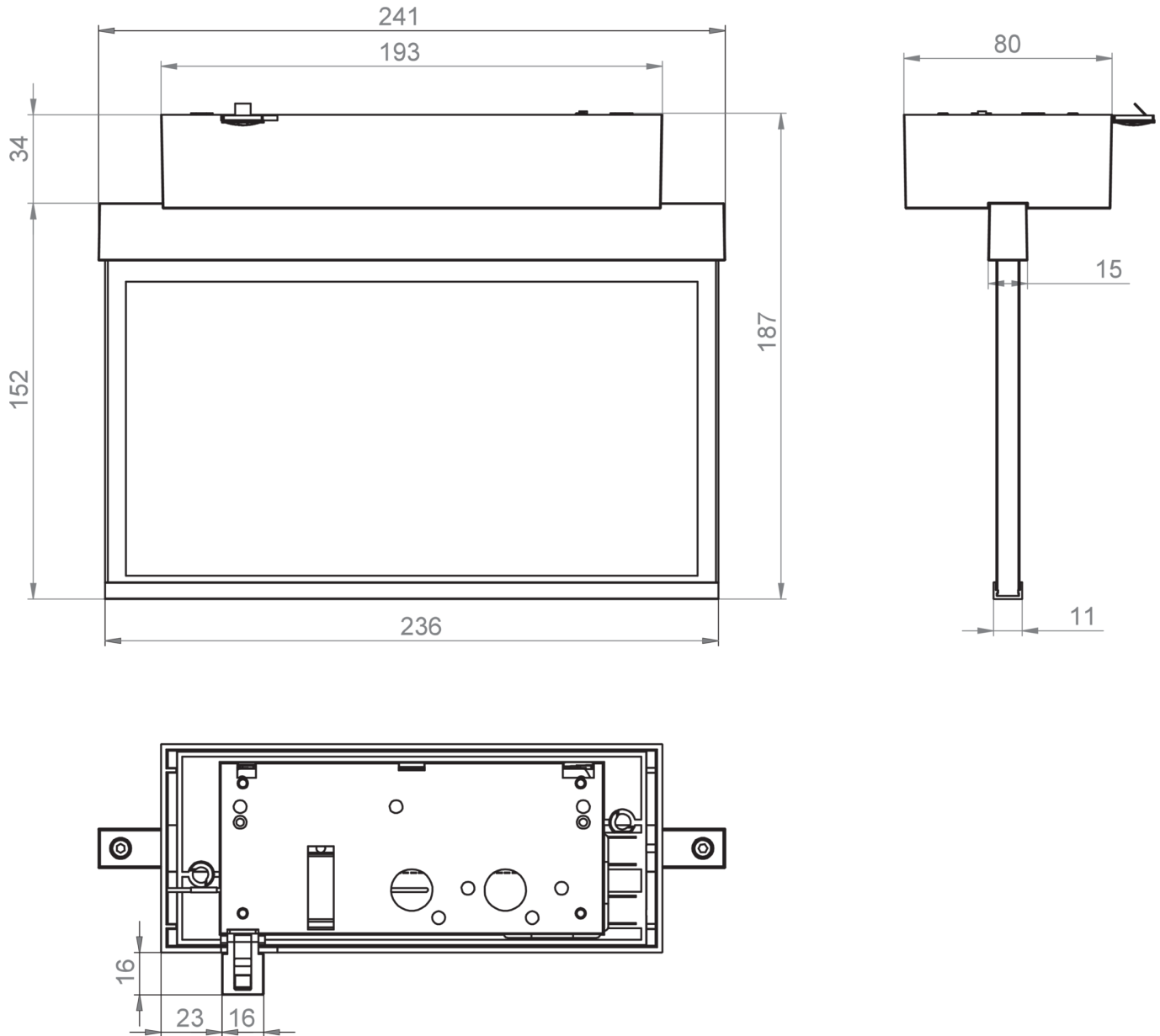
| | |
|--------------------------|--------------------------|
| Leuchtentyp | Rettungszeichenleuchte |
| Montageart | Deckenanbau |
| Erkennungsweite | 22 m |
| Piktogramm | Set |
| Leuchtmittel | LED |
| Gehäusematerial | Zink-Druckguss |
| Farbe | RAL 7016 |
| Schutzart IP | 40 |
| Schlagfestigkeitsgrad IK | ≥ 3 |
| Schutzklasse | 2 |
| Versorgung | zentrale Stromversorgung |
| Überwachung | Nein |
| Überbrückungszeit | CPS |
| Betriebsart | DS |
| Eingangsspannung AC | 230 V |
| Eingangsfrequenz Hz | 50 / 60 Hz |
| Eingangsspannung DC | 100-254 V |
| Leistung max. | 2,4 W |
| Leistung DS | 2,4 W |
| Leistung BS | 0 W |
| Umgebungstemp. DS | -25 °C / 40 °C |
| Umgebungstemp. BS | -25 °C / 40 °C |



| | |
|----------------------|---------------|
| Länge | 80 mm |
| Breite | 236 mm |
| Höhe | 184 mm |
| Gewicht | 1.08 kg |
| Gewicht inkl. Verp. | 1.44 kg |
| Anschlussquerschnitt | 1.5 mm |
| Schalteingang L' | Nein |
| Notlichtblockierung | Nein |
| Batterieanschluss | Nein |
| Dimmfunktion | Nein |
| Zolltarifnummer | 94056180 |
| Ursprungsland | Deutschland |
| EAN | 4260581714109 |



TECHNISCHE ZEICHNUNG



ZUBEHÖR

AM-X-APA - Aufputzadapter für seitliche Kabelzuführung weiß