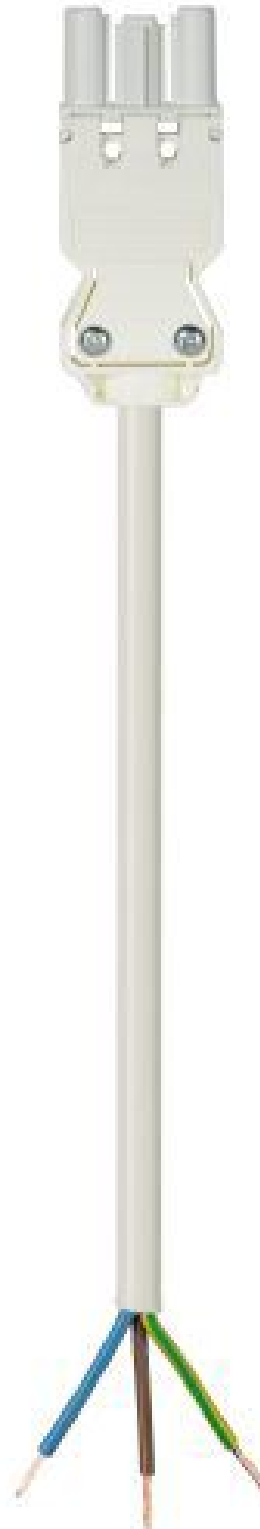


Produktdatenblatt

Art. Nr. 92.232.8003.2

Konfektionierte Leitung GST18i3K1B- 15E 80WS

GST18i3 Anschlussleitung Buchse - freies Ende, Länge 8,0 m, 3-polig, Kodierung Netz 250 V, 16 A, Kodierfarbe weiß, Zugentlastungsfarbe weiß, Leitungsfarbe weiß, Leiterquerschnitt 1,5 mm², Kabeltyp H05VV-F, Brandklasse: Eca



Art. Nr.

92.232.8003.2

EAN	4015573370531
Bestelleinheit	10 Stück

Zulassungen

Technische Daten
Allgemein

Bemessungsstrom	16 A
Bemessungsspannung	250 V
Bemessungsstoßspannung	4 kV
Verschmutzungsgrad	2
Mechanische Codierung Code	Code 1
Verriegelbar	selbstverriegelnd (mit Werkzeug lösbar)
Codierfarbe / Kontakteinsatz	weiß
Polkennzeichnung	L, N, PE
Gehäusefarbe mit Zugentlastung	weiß

Ausführung

Leiter-Nennquerschnitt	1,5 mm ²
Schutzart (IP)	IP20
Abisolierlänge	9 mm
Abmantellänge	37 mm
Leiterendenbehandlung	ultraschallverdichtete Aderenden
Typ der Leitung	H05VV-F
Farbe der Leitung	weiß
Kabeldurchmesser max.	8,3 mm
Leitungsart	Buchse - freies Ende
Art der konfektionierten Leitung	Anschlussleitung
Ausführung Seite 1	Buchse
Ausführung Seite 2	freies Leitungsende

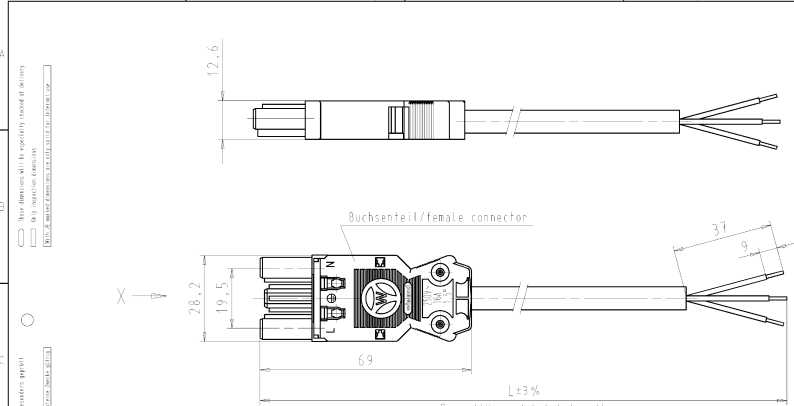
Werkstoff

Oberflächenbehandlung	verzinkt
Halogenfrei	nein
Leitung Dauertemperaturbeständigkeit	70 °C
Isolierteil Dauertemperaturbeständigkeit	100 °C
Brandlast	3,111 kWh
Brandklasse	Eca

Abmessungen

Gesamtlänge	8 m
-------------	-----

Technische Zeichnung



Buchsentteil/female connector

Gesamtlänge / total length L±3%

Kabel/cable H05WW-F3G1,5
Farbe/color: siehe Tabelle/see table


.F	Farbe colour	Codierung *X*	Kabelfarbe cable colour
.1	schwarz black	N ⊕ L	schwarz black
.2	weiß white	N ⊕ L	weiß white
.3	grau grey	N ⊕ L	schwarz black
.5	rot red	N ⊕ L	schwarz black

Typ/type: GST1813K1B- 15 .. SW = schwarz/black
WS = weiß/white
GR01 = grau/grey
RT03 = rot/red

Teile-Nr. part-no.	L	Beispiel (Farbe: schwarz) exempel (colour: black)	Typ type
92.232.XX03.F	XX in dm-Schritten	92.232.1003.1 = 10dm/L= 1000mm	GST1813K1B- 15 10SW
U2.232.XX03.F	XX in m-Schritten	U2.232.1203.1 = 12 m/L=12000mm	GST1813K1B- 15 X12SW
92.232.XX93.F	XX in dm-Schritten	92.232.1093.1 = 10dm/L= 1000mm	

93.F = spezielle Verpackung und Etikettierung nach A 1960.000
special packaging and labelling according to A 1960.000

Weitere Daten siehe Katalog
further data see catalog

	<table border="1" style="width: 100%; border-collapse: collapse;"> <tr> <th>Material</th> <th>2024</th> <th>Legende</th> <th>Name</th> </tr> <tr> <td>Material</td> <td>14.05</td> <td>Struktur</td> <td>T</td> </tr> </table>	Material	2024	Legende	Name	Material	14.05	Struktur	T	<p style="text-align: center;">Zeichnung Nr./Drawing No. 92.232.0203.1 01K b</p>
Material	2024	Legende	Name							
Material	14.05	Struktur	T							
<p style="margin: 0;">PRE-ASSEMBLED CABLE KONFEKT-LEITUNG</p> <p style="font-size: small; margin: 0;">Buchse/female - freies Ende/free end 1.50mm Crimpverföhrung/crimpersion A1 250V</p>		60-FEM-09/916								