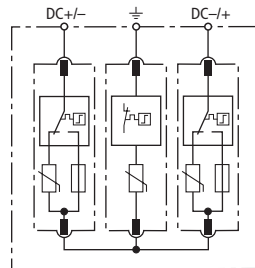
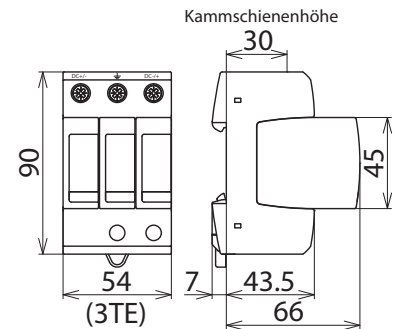


DG M YPV SCI 150 (952 513)

- Verdrahtungsfertige, modulare Komplettseinheit für Photovoltaik-Anlagen, bestehend aus Basisteil und gesteckten Schutzmodulen
- Kombinierte Abtrenn- und KurzschlieÙvorrichtung mit sicherer elektrischer Trennung im Schutzmodul (patentiertes SCI-Prinzip)
- Bewährte fehlerresistente Y-Schaltung



Prinzipialschaltbild DG M YPV SCI 150



Maßbild DG M YPV SCI 150

Mehrpoliger, modularer Überspannungs-Ableiter mit dreistufiger Gleichspannungs-Schaltvorrichtung für PV-Anlagen.

Typ	DG M YPV SCI 150
Art.-Nr.	952 513
SPD nach EN 61643-31 / ... IEC 61643-31	Typ 2
Max. PV-Spannung (U_{CPV})	150 V
Kurzschlussfestigkeit (I_{SCPV})	10 kA
Gesamtableitstoßstrom (8/20 μ s) (I_{Total})	40 kA
Nennableitstoßstrom (8/20 μ s) [(DC+/DC-) --> PE] (I_V)	10 kA
Max. Ableitstoßstrom (8/20 μ s) [(DC+/DC-) --> PE] (I_{max})	20 kA
Schutzpegel (U_p)	$\leq 0,8$ kV
Schutzpegel bei 5 kA (U_p)	$\leq 0,6$ kV
Ansprechzeit (t_A)	≤ 25 ns
Betriebstemperaturbereich (T_U)	-40 °C ... +80 °C
Funktions- / Defektanzeige	grün / rot
Anzahl der Ports	1
Anschlussquerschnitt (min.)	1,5 mm ² ein- / feindrätig
Anschlussquerschnitt (max.)	35 mm ² mehrdrätig / 25 mm ² feindrätig
Montage auf	35 mm Hutschiene nach EN 60715
Gehäusewerkstoff	Thermoplast, Farbe rot, UL 94 V-0
Einbauort	Innenraum
Schutzart	IP 20
Einbaumaße	3 TE, DIN 43880
Zulassungen	KEMA, UL, CSA

Stammdaten

Nettogewicht	268.700 g/st
Zolltarifnummer (Komb. Nomenklatur EU)	85363030
GTIN (EAN)	4013364136663
VPE	1 ST

Änderungen in Form und Technik, bei Maßen, Gewichten und Werkstoffen behalten wir uns im Sinne des Fortschrittes der Technik vor. Die Abbildungen sind unverbindlich.