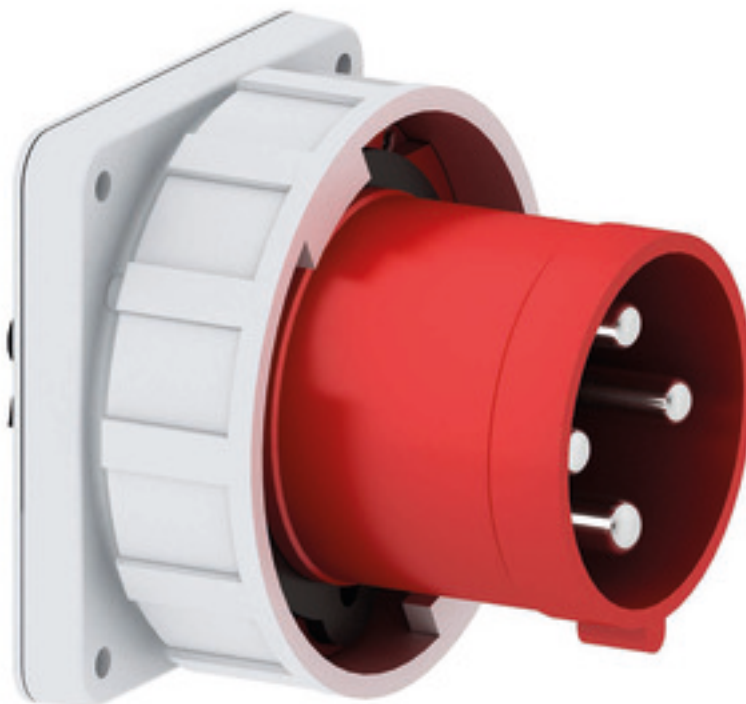


## socle connecteur av plastron - plastron 120x120, fixation 100x100

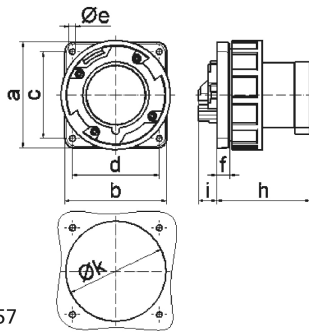


| Description de l'article             |                                |
|--------------------------------------|--------------------------------|
| Référence                            | 2861                           |
| EAN                                  | 4024941028615                  |
| Groupe de produits                   | s.connecteur plastron TE droit |
| Intensité                            | 125A                           |
| Nombre de pôles                      | 4p                             |
| Disposition des phases               | 3P+PE                          |
| Emplacement du contact de protection | 6h                             |
| Tension                              | 380 à 415V                     |

| Description de l'article                               |   |
|--|---|
| Fréquence  | 50 et 60Hz  |
| Indice de protection                                   | IP67  |
| Code couleur   | rouge   |
| Couleur de l'appareil                                  | collet rouge RAL 3000, anneau baïonnette gris RAL7035, boîtier gris RAL 7035                  |
| Connectique  | bornes à vis en bornes à cage   |
| Section maximale des conducteurs                       | 50,0 mm <sup>2</sup>  |
| Entrée de câble  | autre   |
| Hauteur de l'appareil en mm                            | 125mm   |
| Largeur de l'appareil en mm                            | 125mm   |
| Profondeur de l'appareil en mm                         | 143.5mm   |
| Dimension verticale du plastron en mm                  | 120mm   |
| Dimension horizontale du plastron en mm                | 120mm   |
| Écartement vertical entre les trous de perçage en mm   | 100mm   |
| Écartement horizontal entre les trous de perçage en mm | 100mm   |
| Matériau du boîtier                                    | polyamide   |
| Contacts   | le porte-contacts est en matériau résistant à la chaleur, les contacts sont en laiton nickelé |

| Autres caractéristiques techniques |                              |
|------------------------------------|------------------------------|
|                                    | collet au milieu du plastron |

| Données logistiques |                |
|---------------------|----------------|
| Poids unitaire      | 0.95 Kg / null |
| Type d'emballage    | null           |
| Contenu             | 1 ST           |
| EAN                 | 4024941028615  |
| Longueur            | 143,5 mm       |
| Largeur             | 125 mm         |
| Hauteur             | 125 mm         |
| Poids               | 0,951 kg       |
| Volume              | 2 242,188 ccm  |
| Type d'emballage    | null           |
| Contenu             | 5 ST           |
| EAN                 | 4024941952675  |
| Longueur            | 330 mm         |
| Largeur             | 216 mm         |
| Hauteur             | 260 mm         |
| Poids               | 4,976 kg       |
| Volume              | 17 062,5 ccm   |



5 MB 57

| Ampere Polzahl | 125<br>3 | 125<br>4 | 125<br>5 |  |  |  |
|----------------|----------|----------|----------|--|--|--|
| a              | 120,0    | 120,0    | 120,0    |  |  |  |
| b              | 120,0    | 120,0    | 120,0    |  |  |  |
| c              | 100,0    | 100,0    | 100,0    |  |  |  |
| d              | 100,0    | 100,0    | 100,0    |  |  |  |
| e ø            | 6,5      | 6,5      | 6,5      |  |  |  |
| f              | 13,0     | 13,0     | 13,0     |  |  |  |
| h              | 116,0    | 116,0    | 116,0    |  |  |  |
| i              | 20,0     | 20,0     | 20,0     |  |  |  |
| k              | 104,0    | 104,0    | 104,0    |  |  |  |
| Leiter mm² min | 16       | 16       | 16       |  |  |  |
| Leiter mm² max | 50       | 50       | 50       |  |  |  |
|                |          |          |          |  |  |  |
|                |          |          |          |  |  |  |