

**Produktdatenblatt**

Art. Nr. 96.233.7033.0

**Konfektionierte Leitung RST20i3K1B- 25 70GL**

RST20i3 Anschlussleitung Buchse - freies Ende, 3-polig, konfektioniert mit Schrumpfschlauch, Anwendung 250V mit PE, 20A, Kabeltyp H07RN-F, Länge 7,0m, Leiterquerschnitt 2,5mm<sup>2</sup>, Kodierfarbe lichtgrau

Art. Nr.	96.233.7033.0
EAN	4015573760875
Bestelleinheit	5 Stück

**Zulassungen**

**Technische Daten**
**Hinweis**

Hinweis	Die Gesamtlänge kann um bis zu + / - 3 % abweichen.
---------	---

**Allgemein**

Bemessungsstrom	20 A
Bemessungsspannung	250 V
Bemessungsstoßspannung	4 kV
Verschmutzungsgrad	3
Verriegelbar	selbstverriegelnd (mit Werkzeug lösbar)
Codierfarbe / Kontakteinsatz	lichtgrau
Polkennzeichnung	L, N, PE
Gehäusefarbe mit Zugentlastung	lichtgrau

**Ausführung**

Bauart	Schrumpfschlauch
Anschlussart	Crimp
Leiter-Nennquerschnitt	2,5 mm <sup>2</sup>
Schutzart (IP)	IP66/68 (3m;2h)
Abisolierlänge	9 mm
Abmantellänge	35 mm
Leiterendenbehandlung	ultraschallverdichtete Aderenden
Typ der Leitung	H07RN-F
Farbe der Leitung	schwarz
Kabeldurchmesser min.	11,3 mm
Kabeldurchmesser max.	11,9 mm
Leitungsart	Buchse - freies Ende
Art der konfektionierten Leitung	Anschlussleitung
Ausführung Seite 1	Buchse
Ausführung Seite 2	freies Leitungsende
Geschirmt	nein

**Werkstoff**

Oberflächenbehandlung	versilbert
Halogenfrei	nein
Leitung Dauertemperaturbeständigkeit	60 °C
Isolierteil Dauertemperaturbeständigkeit	100 °C

Brandlast	0 kWh
-----------	-------

**Abmessungen**

Gesamtlänge	7 m
-------------	-----

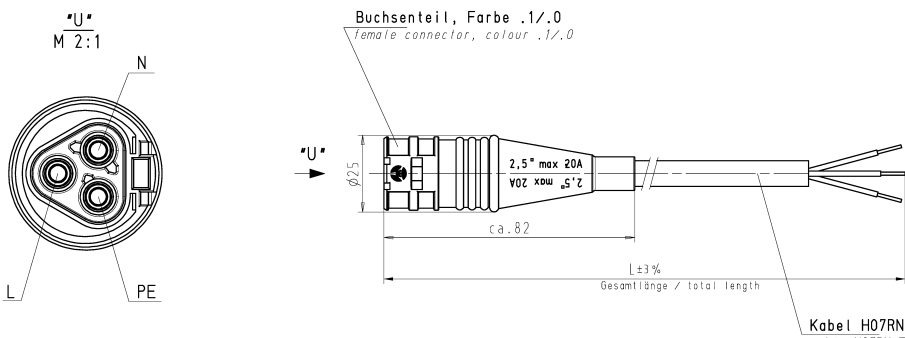
**Technische Zeichnung**

These drawing will be regularly checked if necessary.

Bitte prüfen Sie diese Zeichnung regelmäßig.

These drawing will be regularly checked if necessary.

Bitte prüfen Sie diese Zeichnung regelmäßig.



**Buchseenteil, Farbe .1/.0**  
female connector, colour .1/.0

**Kabel H07RN-F 3G2,5 SW**  
cable H07RN-F 3G2,5 black

2,5 mm max 20A  
V02 xdw 5T

ca. 82

±3%  
Gesamtlänge / total length

Ø2,5

\*U\*  
M 2:1

L N PE

Farbe/colour	
schwarz/black	.1
lichtgrau/light grey	.0

Teile - Nr. part - no.	L	Beispiel (Farbe: schwarz, lichtgrau) example (colour: black, light grey)	Typ type
96.233.XX33.1	XX in dm-Schritten XX in dm-steps	96.233.1033.1 = 10dm/L= 1000mm	RST2013K1B- 25 10SW
96.233.XX33.0	XX in dm-Schritten XX in dm-steps	96.233.1033.0	RST2013K1B- 25 10GL
U6.233.XX33.1	XX in m-Schritten XX in m-steps	U6.233.1233.1 = 12 m/L=12000mm	RST2013K1B- 25 X12SW
U6.233.XX33.0	XX in m-Schritten XX in m-steps	U6.233.1233.0	RST2013K1B- 25 X12GL

Further data see catalog  
further data see catalog

Tolerierung Size ISO 1408/Tolerance system Size ISO 1408		Stufen- und Dekretionsliste nach DIN 5020, IIR ist einzuhalten. Conformity with Wieland document WK 5020, IIR is to be observed.	
Frähtoleranz nach General tolerance		CAO - Zeichnung, keine manuellen Änderungen CAD - drawing, no manual modifications allowed	1. Verwendung: First Use:
Material/Material		2014	Tag/Date
Modifikation/Modification		17.10.	Trescher
Vol. / Ser. /		Zeichnung Nr./Drawing No.	
www.wieland-electric.com		96.233.0433.0 01K	
www.wieland		Mäße in mm/Dimensions are in mm	
www.wieland-electric.com		Type	
www.wieland-electric.com		Benennung/Title	
www.wieland-electric.com		KONFEKT LEITUNG	
www.wieland-electric.com		Buchse-freie Ende, Crimpaufst. Kl 250V, 20A, 2,5qmm pre-assembled cable, female-free end, crimp version	