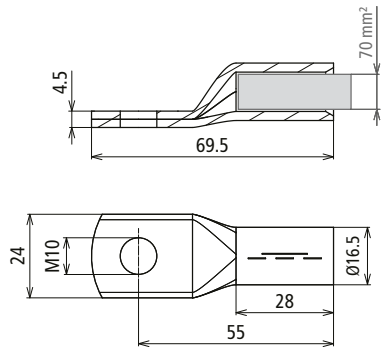


**PKS 70 10 CUGALNISN (472 436)**



Maßbild PKS 70 10 CUGALNISN

Presskabelschuh nach DIN 46235 mit Nickelsperrschicht zur Vermeidung von Whiskerbildung.

<b>Typ</b>	<b>PKS 70 10 CUGALNISN</b>
<b>Art.-Nr.</b>	<b>472 436</b>
<b>Werkstoff</b>	<b>Cu/gal (Ni)Sn</b>
Blitzstoßstrom (10/350 µs) Cugal (Ni)Sn 70 mm <sup>2</sup> (Rm/Rf) / NIRO 40x10 mm	1HExIIC 100 kA (zündfunkenfrei) T4
Max. Kurzschlussstrom (AC 50 Hz / DC / 5 s) Cugal (Ni)Sn 70 mm <sup>2</sup> (Rm/Rf) / NIRO 40x10 mm	2600 A / T4
Max. Oberflächentemperatur T4	135 °C
Bohrung Kabelschuh	M10
Leiterquerschnitt	70 mm <sup>2</sup>

**Stammdaten**

Nettogewicht	64.926 g/st
Zolltarifnummer (Komb. Nomenklatur EU)	85369010
GTIN (EAN)	4013364470576
VPE	3 ST

Änderungen in Form und Technik, bei Maßen, Gewichten und Werkstoffen behalten wir uns im Sinne des Fortschrittes der Technik vor. Die Abbildungen sind unverbindlich.

Hinweis: Zündfunkenfreiheit nur in Verbindung mit PAS EX ... gewährleistet!