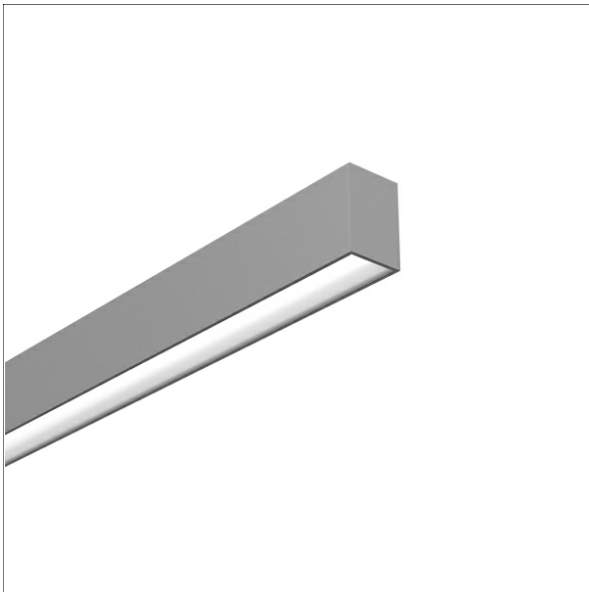
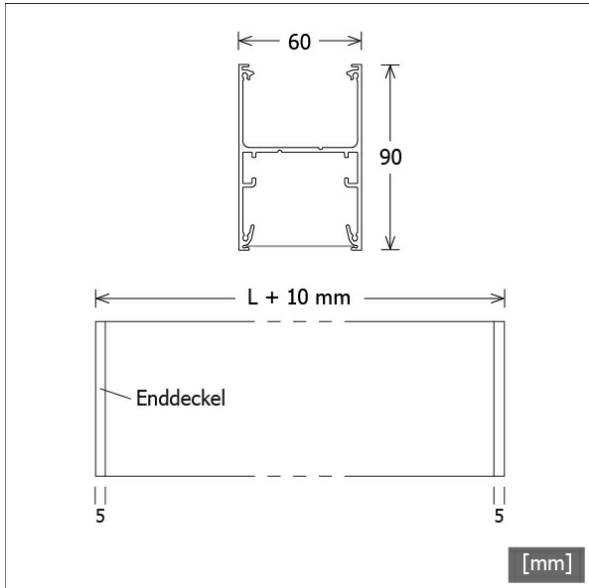


# STRL 610.0845.840/DALI



| Farbe           | Artikelnummer | EAN           |
|-----------------|---------------|---------------|
| silber eloxiert | 667751        | 4043544770981 |
| schwarz         | 667752        | 4043544770998 |
| weiß            | 667753        | 4043544771001 |



## Beschreibung

- Lichtmodul als Fixlänge zur Realisierung von variablen Lichtbandsystemen
- für sehr große Längen geeignet
- hohe Wartungsfreundlichkeit
- keine UV- und Wärmestrahlung
- hochwertiges Aluminiumprofil für Decken- oder Pendelmontage
- integriertes LED-Lichtband mit gewölbtem PMMA-Diffusor für homogene Lichtverteilung
- erforderliche Systemkomponenten separat bestellen
- einschiebbare opale Diffusorfolien in verschiedenen Längen und Abstrahlcharakteristiken
- Montage über Anbauklammern oder Drahtseilabhängung
- steckerfertig für Durchgangsverdrahtung
- Betriebsgerät (LED-Konverter DALI, dimmbar) integriert

## Hinweise

Die thermische Längenausdehnung des Aluminiumprofils beträgt bei  $dT = 10$  Kelvin 0.3 mm pro Meter.

## Standardoptionen



## Sonderoptionen



## Lichttechnik / Normen

|                     |                                                           |
|---------------------|-----------------------------------------------------------|
| Leuchtmittel        | LED linear / CRI 80 / max. 4000 K                         |
| Lebensdauer         | L90 B50 50.000 h<br>L80 B50 100.000 h<br>L80 B20 50.000 h |
| Systemleistung      | 22.2 W                                                    |
| Leuchten-Lichtstrom | max. 2640 lm                                              |
| Systemeffizienz     | 104.95 lm/W                                               |
| Moduleffizienz      | 164.17 lm/W                                               |
| UGR 4H/8H 70/50/20  | 25.0/25.5 (C0/C90)                                        |
| Versorgungsspannung | 220 - 240 V / 50 Hz                                       |
| Schutzklasse        | I                                                         |
| Schutzart           | IP20                                                      |

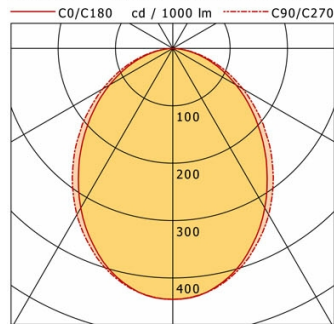
## Abmessungen / Gewichte

|               |         |
|---------------|---------|
| Länge         | 845 mm  |
| Breite        | 60 mm   |
| Höhe          | 90 mm   |
| Nettogewicht  | 2.55 kg |
| Bruttogewicht | 2.69 kg |

# STRL 610.0845.840/DALI

## STRL 610.0845.840/DALI

StraitLine | Light-Module (Opal Diffuse\_si\_wh, 1xLED 22W 840/4000K 2330lm)



|              | C0  | C90 | C180 | C270 |
|--------------|-----|-----|------|------|
| 0°           | 437 | 437 | 437  | 437  |
| 15°          | 405 | 409 | 405  | 409  |
| 30°          | 321 | 335 | 321  | 335  |
| 45°          | 220 | 239 | 220  | 239  |
| 60°          | 128 | 141 | 128  | 141  |
| 75°          | 51  | 57  | 51   | 57   |
| 90°          | 0   | 0   | 0    | 0    |
| cd / 1000 lm |     |     |      |      |

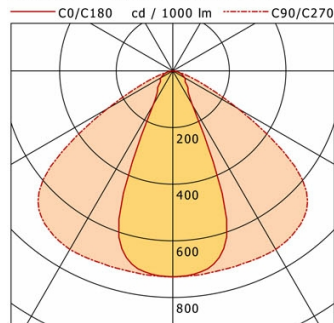
| Offset [m] | Cone width [m] |       | Illuminance [lx] |
|------------|----------------|-------|------------------|
| 3.0        | 6.04           | 6.64  | 113.2            |
| 6.0        | 12.09          | 13.28 | 28.3             |
| 9.0        | 18.13          | 19.91 | 12.6             |
| 12.0       | 24.17          | 26.55 | 7.1              |
| 15.0       | 30.22          | 33.19 | 4.5              |

|                    |                  |
|--------------------|------------------|
| <b>η</b>           | LED              |
| Efficiency         | 106 lm/W         |
| Direct/Indirect    | ↓ 100% / ↑ 0%    |
| System Power       | 22 W             |
| <b>UGR</b>         | X=4H, Y=8H       |
| Reflection factors | 70/50/20         |
| UGR C0/C180        | 25.0             |
| UGR C90/C270       | 25.5             |
| CIE Flux Codes     | 53 83 97 100 100 |
| Ra/CRI             | >80              |

LTS

## STRL 610.0845.840/DALI

StraitLine | Light-Module (Deep Beam nanoOptix\_si\_wh, 1xLED 22W 840/4000K 2430lm)



|              | C0  | C90 | C180 | C270 |
|--------------|-----|-----|------|------|
| 0°           | 727 | 727 | 727  | 727  |
| 15°          | 667 | 724 | 667  | 724  |
| 30°          | 138 | 728 | 138  | 728  |
| 45°          | 69  | 673 | 69   | 673  |
| 60°          | 49  | 267 | 49   | 267  |
| 75°          | 23  | 33  | 23   | 33   |
| 90°          | 0   | 0   | 0    | 0    |
| cd / 1000 lm |     |     |      |      |

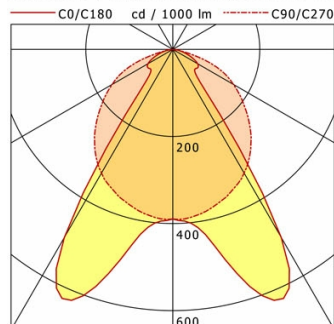
| Offset [m] | Cone width [m] |       | Illuminance [lx] |
|------------|----------------|-------|------------------|
| 3.0        | 2.65           | 9.31  | 196.3            |
| 6.0        | 5.31           | 18.61 | 49.1             |
| 9.0        | 7.96           | 27.92 | 21.8             |
| 12.0       | 10.61          | 37.22 | 12.3             |
| 15.0       | 13.27          | 46.53 | 7.9              |

|                    |                  |
|--------------------|------------------|
| <b>η</b>           | LED              |
| Efficiency         | 110 lm/W         |
| Direct/Indirect    | ↓ 100% / ↑ 0%    |
| System Power       | 22 W             |
| <b>UGR</b>         | X=4H, Y=8H       |
| Reflection factors | 70/50/20         |
| UGR C0/C180        | 19.0             |
| UGR C90/C270       | 24.7             |
| CIE Flux Codes     | 71 92 99 100 100 |
| Ra/CRI             | >80              |

LTS

## STRL 610.0845.840/DALI

StraitLine | Light-Module (Batwing/Wide Beam nanoOptix\_si\_wh, 1xLED 22W 840/4000K 2640lm)



|              | C0  | C90 | C180 | C270 |
|--------------|-----|-----|------|------|
| 0°           | 390 | 390 | 390  | 390  |
| 15°          | 516 | 372 | 516  | 372  |
| 30°          | 499 | 328 | 499  | 328  |
| 45°          | 71  | 251 | 71   | 251  |
| 60°          | 66  | 161 | 66   | 161  |
| 75°          | 25  | 46  | 25   | 46   |
| 90°          | 0   | 0   | 0    | 0    |
| cd / 1000 lm |     |     |      |      |

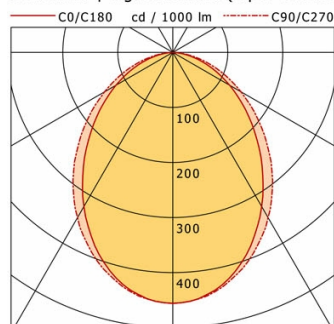
| Offset [m] | Cone width [m] |       | Illuminance [lx] |
|------------|----------------|-------|------------------|
| 3.0        | 2.96           | 4.02  | 114.3            |
| 6.0        | 7.92           | 8.03  | 28.6             |
| 9.0        | 11.87          | 12.05 | 12.7             |
| 12.0       | 15.83          | 16.06 | 7.1              |
| 15.0       | 19.79          | 20.08 | 4.6              |

|                    |                  |
|--------------------|------------------|
| <b>η</b>           | LED              |
| Efficiency         | 120 lm/W         |
| Direct/Indirect    | ↓ 100% / ↑ 0%    |
| System Power       | 22 W             |
| <b>UGR</b>         | X=4H, Y=8H       |
| Reflection factors | 70/50/20         |
| UGR C0/C180        | 20.9             |
| UGR C90/C270       | 24.9             |
| CIE Flux Codes     | 66 90 99 100 100 |
| Ra/CRI             | >80              |

LTS

## STRL 610.0845.840/DALI

StraitLine | Light-Module (Opal Diffuse\_bk, 1xLED 22W 840/4000K 1950lm)



|              | C0  | C90 | C180 | C270 |
|--------------|-----|-----|------|------|
| 0°           | 456 | 456 | 456  | 456  |
| 15°          | 418 | 424 | 418  | 424  |
| 30°          | 323 | 347 | 323  | 347  |
| 45°          | 213 | 245 | 213  | 245  |
| 60°          | 119 | 143 | 119  | 143  |
| 75°          | 45  | 57  | 45   | 57   |
| 90°          | 0   | 0   | 0    | 0    |
| cd / 1000 lm |     |     |      |      |

| Offset [m] | Cone width [m] |       | Illuminance [lx] |
|------------|----------------|-------|------------------|
| 3.0        | 5.59           | 6.55  | 98.8             |
| 6.0        | 11.18          | 13.09 | 24.7             |
| 9.0        | 16.77          | 19.64 | 11.0             |
| 12.0       | 22.36          | 26.18 | 6.2              |
| 15.0       | 27.95          | 32.73 | 4.0              |

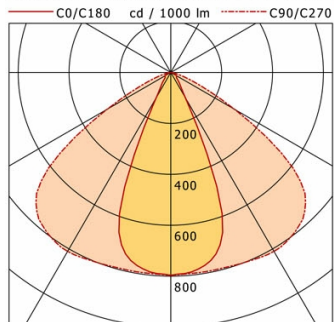
|                    |                  |
|--------------------|------------------|
| <b>η</b>           | LED              |
| Efficiency         | 89 lm/W          |
| Direct/Indirect    | ↓ 100% / ↑ 0%    |
| System Power       | 22 W             |
| <b>UGR</b>         | X=4H, Y=8H       |
| Reflection factors | 70/50/20         |
| UGR C0/C180        | 23.8             |
| UGR C90/C270       | 24.8             |
| CIE Flux Codes     | 54 83 97 100 100 |
| Ra/CRI             | >80              |

LTS

# STRL 610.0845.840/DALI

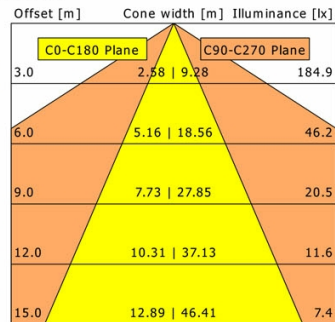
## STRL 610.0845.840/DALI

StraitLine | Light-Module (Deep Beam nanoOptix\_bk, 1xLED 22W 840/4000K 2090lm)



|     | C0  | C90 | C180 | C270 |
|-----|-----|-----|------|------|
| 0°  | 796 | 796 | 796  | 796  |
| 15° | 721 | 795 | 721  | 795  |
| 30° | 114 | 811 | 114  | 811  |
| 45° | 35  | 748 | 35   | 748  |
| 60° | 26  | 290 | 26   | 290  |
| 75° | 10  | 33  | 10   | 33   |
| 90° | 0   | 0   | 0    | 0    |

cd / 1000 lm

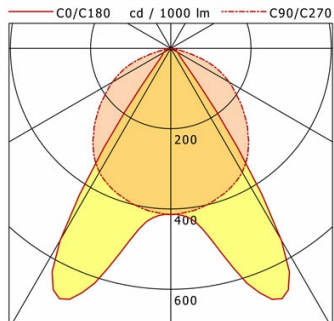


|                    |                  |
|--------------------|------------------|
| <b>η</b>           | LED              |
| Efficiency         | 95 lm/W          |
| Direct/Indirect    | ↓ 100% / ↑ 0%    |
| System Power       | 22 W             |
| <b>UGR</b>         | X=4H, Y=8H       |
| Reflection factors | 70/50/20         |
| UGR C0/C180        | 13.8             |
| UGR C90/C270       | 24.4             |
| CIE Flux Codes     | 75 94 99 100 100 |
| Ra/CRI             | >80              |

LTS

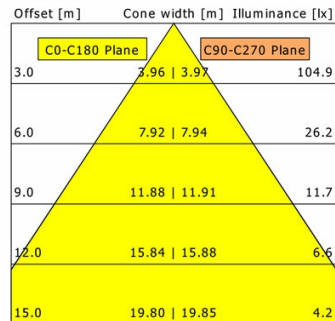
## STRL 610.0845.840/DALI

StraitLine | Light-Module (Batwing/Wide Beam nanoOptix\_bk, 1xLED 22W 840/4000K 2280lm)



|     | C0  | C90 | C180 | C270 |
|-----|-----|-----|------|------|
| 0°  | 414 | 414 | 414  | 414  |
| 15° | 548 | 396 | 548  | 396  |
| 30° | 552 | 356 | 552  | 356  |
| 45° | 41  | 269 | 41   | 269  |
| 60° | 20  | 168 | 20   | 168  |
| 75° | 8   | 46  | 8    | 46   |
| 90° | 0   | 0   | 0    | 0    |

cd / 1000 lm



|                    |                  |
|--------------------|------------------|
| <b>η</b>           | LED              |
| Efficiency         | 104 lm/W         |
| Direct/Indirect    | ↓ 100% / ↑ 0%    |
| System Power       | 22 W             |
| <b>UGR</b>         | X=4H, Y=8H       |
| Reflection factors | 70/50/20         |
| UGR C0/C180        | 16.5             |
| UGR C90/C270       | 24.6             |
| CIE Flux Codes     | 71 94 99 100 100 |
| Ra/CRI             | >80              |

LTS

# STRL 610.0845.840/DALI

## Zubehör



**STRL-LK-Z070-060.102.00**  
Verbinde-Set linear



**STRL-LK060-Z690.BW-WB.03**  
Lichtlenkungsfolie nanoOptix "Batwing und breitstrahlend"  
(Länge: 3 m)



**STRL-LK060-Z690.BW-WB.05**  
Lichtlenkungsfolie nanoOptix "Batwing und breitstrahlend"  
(Länge: 5 m)



**STRL-LK060-Z690.BW-WB.10**  
Lichtlenkungsfolie nanoOptix "Batwing und breitstrahlend"  
(Länge: 10 m)



**STRL-LK060-Z690.BW-WB.15**  
Lichtlenkungsfolie nanoOptix "Batwing und breitstrahlend"  
(Länge: 15 m)



**STRL-LK060-Z690.BW-WB.20**  
Lichtlenkungsfolie nanoOptix "Batwing und breitstrahlend"  
(Länge: 20 m)



**STRL-LK060-Z690.BW-WB.25**  
Lichtlenkungsfolie nanoOptix "Batwing und breitstrahlend"  
(Länge: 25 m)



**STRL-LK060-Z690.BW-WB.30**  
Lichtlenkungsfolie nanoOptix "Batwing und breitstrahlend"  
(Länge: 30 m)



**STRL-LK060-Z690.DB.03**  
Lichtlenkungsfolie nanoOptix "tiefstrahlend"  
(Länge: 3 m)



**STRL-LK060-Z690.DB.05**  
Lichtlenkungsfolie nanoOptix "tiefstrahlend"  
(Länge: 5 m)



**STRL-LK060-Z690.DB.10**  
Lichtlenkungsfolie nanoOptix "tiefstrahlend"  
(Länge: 10 m)



**STRL-LK060-Z690.DB.15**  
Lichtlenkungsfolie nanoOptix "tiefstrahlend"  
(Länge: 15 m)



**STRL-LK060-Z690.DB.20**  
Lichtlenkungsfolie nanoOptix "tiefstrahlend"  
(Länge: 20 m)



**STRL-LK060-Z690.DB.25**  
Lichtlenkungsfolie nanoOptix "tiefstrahlend"  
(Länge: 25 m)



**STRL-LK060-Z690.DB.30**  
Lichtlenkungsfolie nanoOptix "tiefstrahlend"  
(Länge: 30 m)



**STRL-LK060-Z690.OPDF.03**  
Lichtlenkungsfolie "opal diffus"  
(Länge: 3 m)



**STRL-LK060-Z690.OPDF.05**  
Lichtlenkungsfolie "opal diffus"  
(Länge: 5 m)



**STRL-LK060-Z690.OPDF.10**  
Lichtlenkungsfolie "opal diffus"  
(Länge: 10 m)

# STRL 610.0845.840/DALI

## Zubehör



**STRL-LK060-Z 690.OPDF.15**  
Lichtlenkungsfolie "opal diffus"  
(Länge: 15 m)



**STRL-LK060-Z 690.OPDF.20**  
Lichtlenkungsfolie "opal diffus"  
(Länge: 20 m)



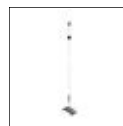
**STRL-LK060-Z 690.OPDF.25**  
Lichtlenkungsfolie "opal diffus"  
(Länge: 25 m)



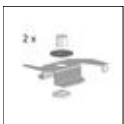
**STRL-LK060-Z 690.OPDF.30**  
Lichtlenkungsfolie "opal diffus"  
(Länge: 30 m)



**STRL-LKDI-Z 060.001**  
Enddeckel  
(2 Stück)



**STRL-LKDI-Z 060.104.03**  
Drahtseil-Set ohne Einspeisung  
(Länge: 3000 mm)



**STRL-Z 104**  
Anbauklammern  
(2 Stück)