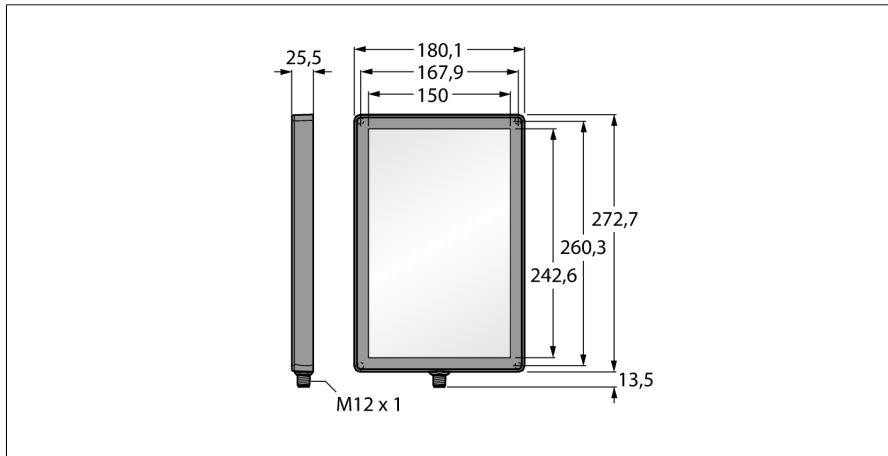


**Bildverarbeitung**  
**Hintergrundleuchte**  
**LEDWB225X150PW2-XQ**



- Schutzart: IP67
- Farbe: Weiß
- Spannungsversorgung: 24 VDC
- Stecker M12x1

**Anschlussbild**

	BN (1)	+
	BU (3)	-
	WH (2) strobe (+)	
	BK (4) strobe (-)	
	GY (5) active high/ active low	

**Funktionsprinzip**

Installation direkt hinter dem Objekt, direkt gegenüber vom Sensor. Hochdiffuse Oberfläche und gleichmäßige Helligkeit, mit niedrigerer Intensität als andere Leuchten.

<b>Typenbezeichnung</b>	LEDWB225X150PW2-XQ
Ident-Nr.	3082488
<b>Einsatzzweck</b>	Bildverarbeitung
Funktion	Flächenleuchte
Bauform	Quader
Abmessungen	272.7 x 180.1 x 25.5 mm
Gehäusewerkstoff	Kunststoff
Fensterwerkstoff	Kunststoff, diffus
Elektrischer Anschluss	Steckverbinder, M12 x 1, Fünfdraht
LED-Lebensdauer (L70)	50000 h
Schutzart	IP67
Umgebungstemperatur	0...+50 °C
Zulassungen	CE, cULus listed
<b>Betriebsspannung</b>	24 VDC
DC Bemessungsbetriebsstrom	≤ 1650 mA
<b>Lichtart</b>	Weiß
Farbtemperatur	5000...+8300K