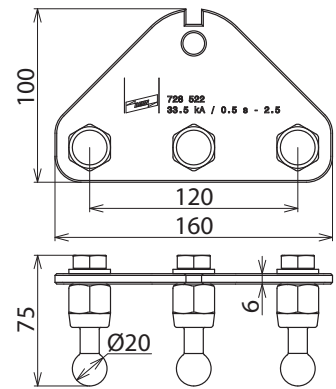


EAPA 3 KFP 20 B13 (728 522)



Maßbild EAPA 3 KFP 20 B13

Zur Montage auf Erdanschlussklemmen mit Verdrehungsschutz PK1.

Typ	EAPA 3 KFP 20 B13
Art.-Nr.	728 522
Festpunkt Ø	20 mm
Werkstoff Platte	Aluminium
Max. Seilquerschnitt Cu	120 mm ²
Werkstoff Anschlusslasche	4 mm: Cu/gal Sn ; 6 mm: St/tZn
Max. Kurzschlussstrom I _k 0,5 s	33,5 kA
Werkstoff Festpunkt	E-Cu/gal Sn
Max. Kurzschlussstrom I _k 1 s	23,7 kA
Norm	DIN VDE 0683-100 (EN/IEC 61230) und Festpunkte nach DIN 48088-1
Werkstoff Gewindebolzen	NIRO A2-70
Sechskantmutter	DIN 985-M12-8/gal Zn; DIN 985-M16-8/gal Zn

Stammdaten	
Nettogewicht	676.000 g/st
Zolltarifnummer (Komb. Nomenklatur EU)	85359000
GTIN (EAN)	4013364147874
VPE	1 ST

Änderungen in Form und Technik, bei Maßen, Gewichten und Werkstoffen behalten wir uns im Sinne des Fortschrittes der Technik vor. Die Abbildungen sind unverbindlich.