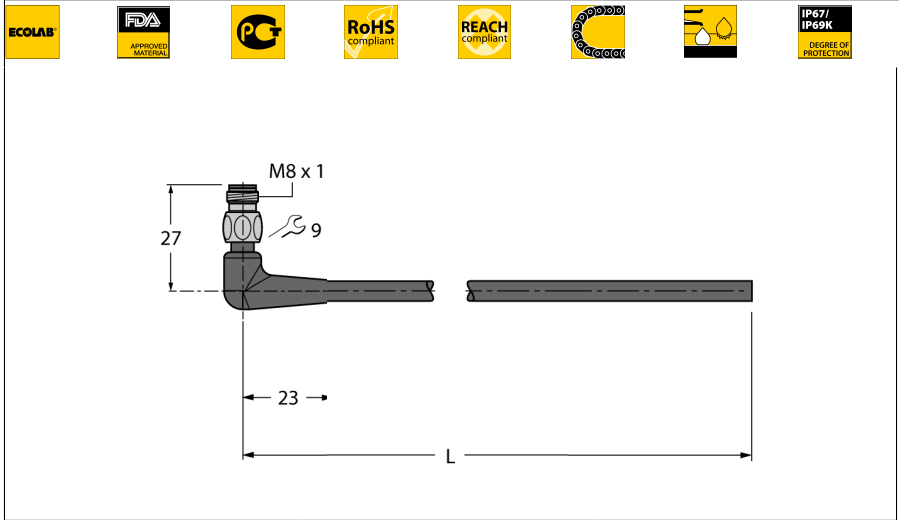


Food & Beverage hygienic / TPE
Anschlussleitung
PSWH3M-10/TFG



- M8-Stecker, gewinkelt, 3-polig
- Überwurfmutter/-schraube in Edelstahl
- Mantelmaterial: TPE-O
- Mantelfarbe: lichtgrau RAL 7035
- Schleppekettentauglich
- Chemikalien- und mikrobebeständig
- Witterungsbeständig
- Hydrolysebeständig nach DIN EN 60068-2-78
- Kälteflexibel
- Silikon- und PVC-frei
- Halogenfrei nach DIN EN 50267-2-1, IEC 60754-1, VDE 0482-267-2-1
- Zulassungen: Gost, Ecolab, FDA
- RoHS- und REACH-konform
- Schutzart IP67, IP69K
- Leitungslänge: 10 Meter

| | |
|-------------------------|---------------|
| Typenbezeichnung | PSWH3M-10/TFG |
| Ident-Nr. | 6933540 |

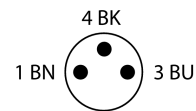
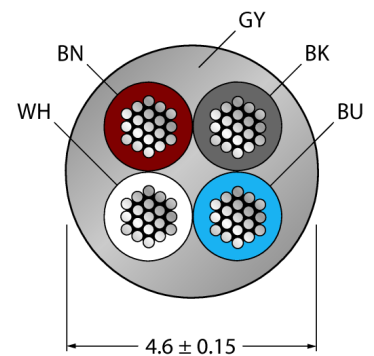
| | |
|--------------------------|--|
| Steckverbinder A | Stecker, M8x1, gewinkelt |
| Polzahl | 3 |
| Kontakte | Messing, CuZn, vergoldet |
| Kontaktträger | Kunststoff, PP, Grau |
| Griffkörper | Kunststoff, PP, Grau |
| Überwurfmutter/-schraube | Edelstahl, V4A |
| Schutzklasse | IP65, IP67, IP68, IP69, nur im verschraubten Zustand |
| Mechanische Lebensdauer | > 100 Steckzyklen |
| Verschmutzungsgrad | 3 |
| Anzugsdrehmoment | 0.5 ... 0.6 Nm (Max. Wert des Gegenstückes beachten!) |

| | |
|-------------------------|--------------|
| Allgemeine Daten | |
| Leitungsdurchmesser | 4.6 ± 0.15mm |
| Leitungslänge | 10 m |
| Leitungsmaterial | TPE-O |
| Leitungsfarbe | Grau |
| Aderisolierung | TPE-E |
| Aderfarben | BN, BU, BK |
| Aderquerschnitt | 4x0.34 |
| Litzaufbau | 42x0.1 |

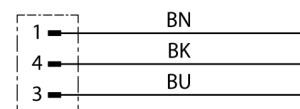
| | |
|---|------------|
| Elektrische Eigenschaften bei +20 °C | |
| Strombelastbarkeit | 4 A |
| Bemessungsspannung | 60 V |
| Nom. Induktivität | 0.73 mH/km |
| Nom. Kapazität | 82 pF/m |
| Prüfspannung | 2000 V |

| | |
|--|-------------------------------|
| Mechanische und chemische Eigenschaften | |
| Max. Zugfestigkeit (statisch) | ≤ 50 N/mm ² |
| Max. Zugfestigkeit (dynamisch) | ≤ 20 N/mm ² |
| Biegezyklen | ≥ 4 Mio. |
| Biegeradius (ortsfeste Verlegung) | ≥ 5 x Ø |
| Biegeradius (flexibler Einsatz) | ≥ 10 x Ø |
| Zulässige Beschleunigung | max. 5 m/s ² |
| Zulässiger Verfahrweg horizontal | 5 m (bei 5 m/s ²) |
| Zulässiger Verfahrweg vertikal | 2 m (bei 5 m/s ²) |
| Zulässige Verfahrweggeschwindigkeit | 3 m/s |
| Torsionsbeanspruchung | ± 180 °/m |
| Umgebungstemperatur | |
| im ruhenden Zustand | -40...+105°C |
| in Bewegung | -25...+105°C |
| im Schleppeketteneinsatz | -25...+60°C |


Leitungsquerschnitt



Schaltplan



Food & Beverage hygienic / TPE
Anschlussleitung
PSWH3M-10/TFG**Zubehör**

| Typ | Ident-Nr. | | Maßbild |
|----------------------|-----------|--|---|
| TORQUE-WRENCH-SET-AS | 6936170 | Drehmomentschlüsselset; Griff mit einstellbarem Drehmoment 0.4 - 1.0 Nm, Einstellwerkzeug Drehmoment, Gabelschlüssel für M8 (SW9), Gabelschlüssel für M12 (SW14) |  |